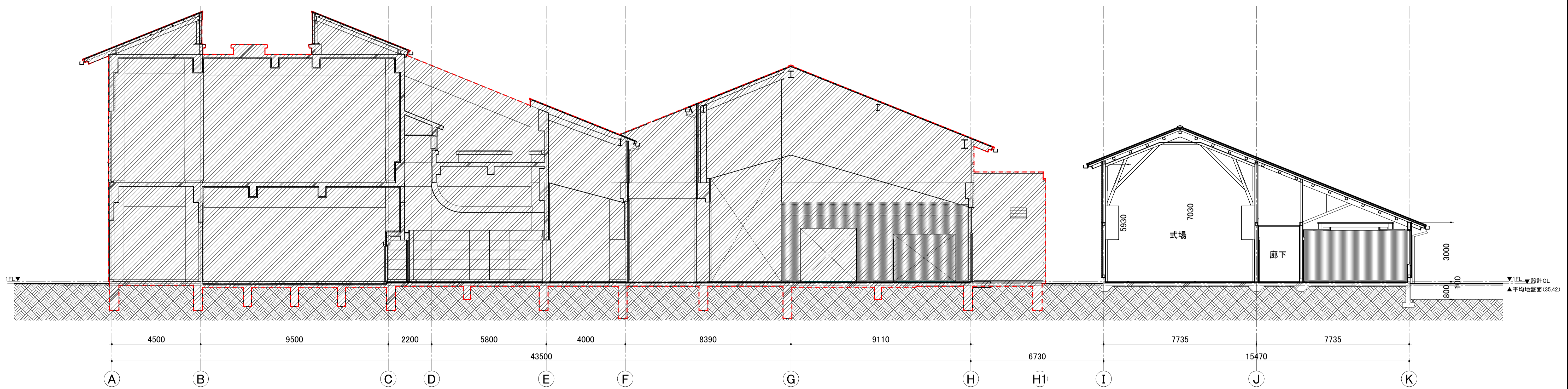


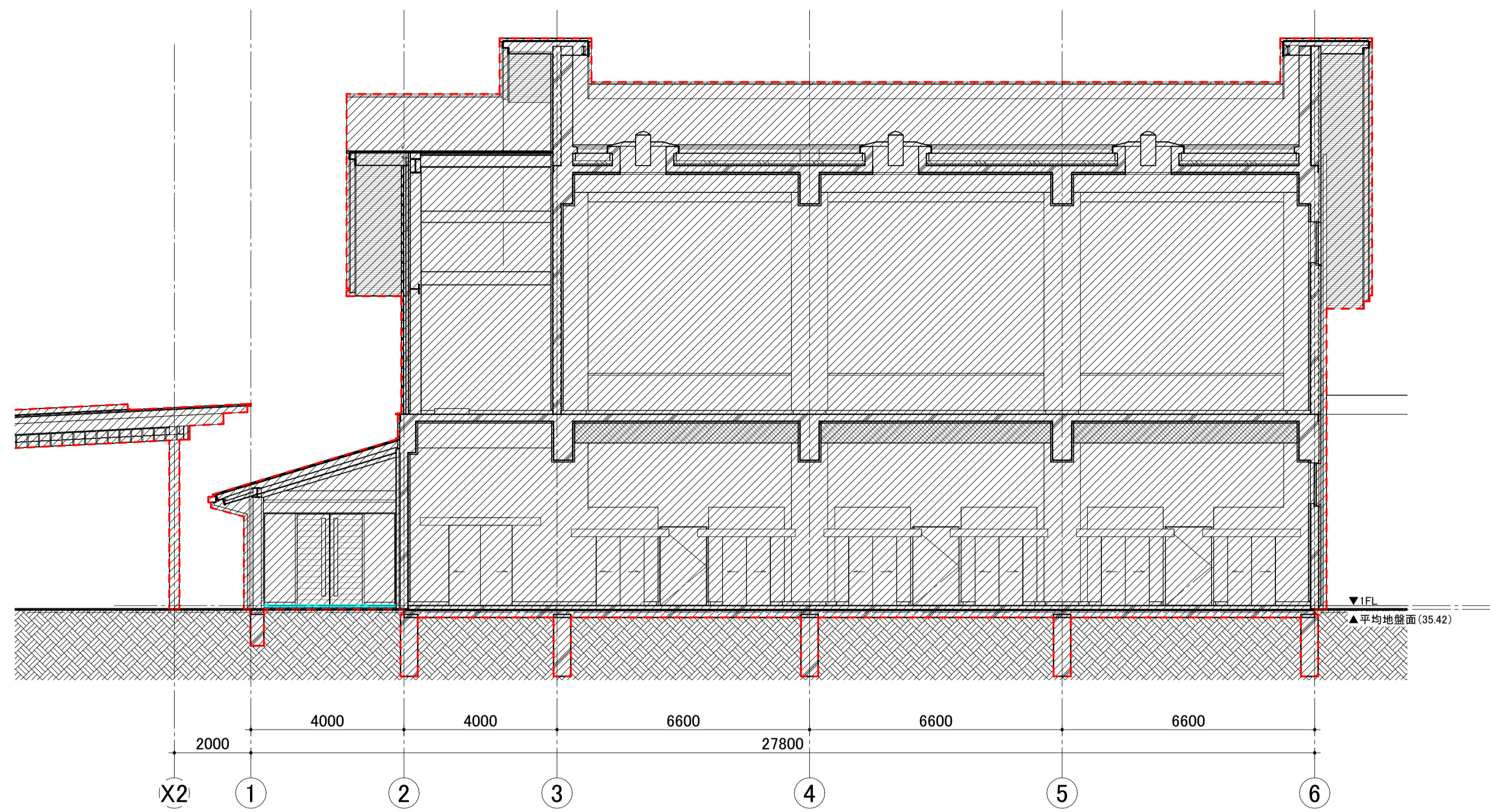
断面図3



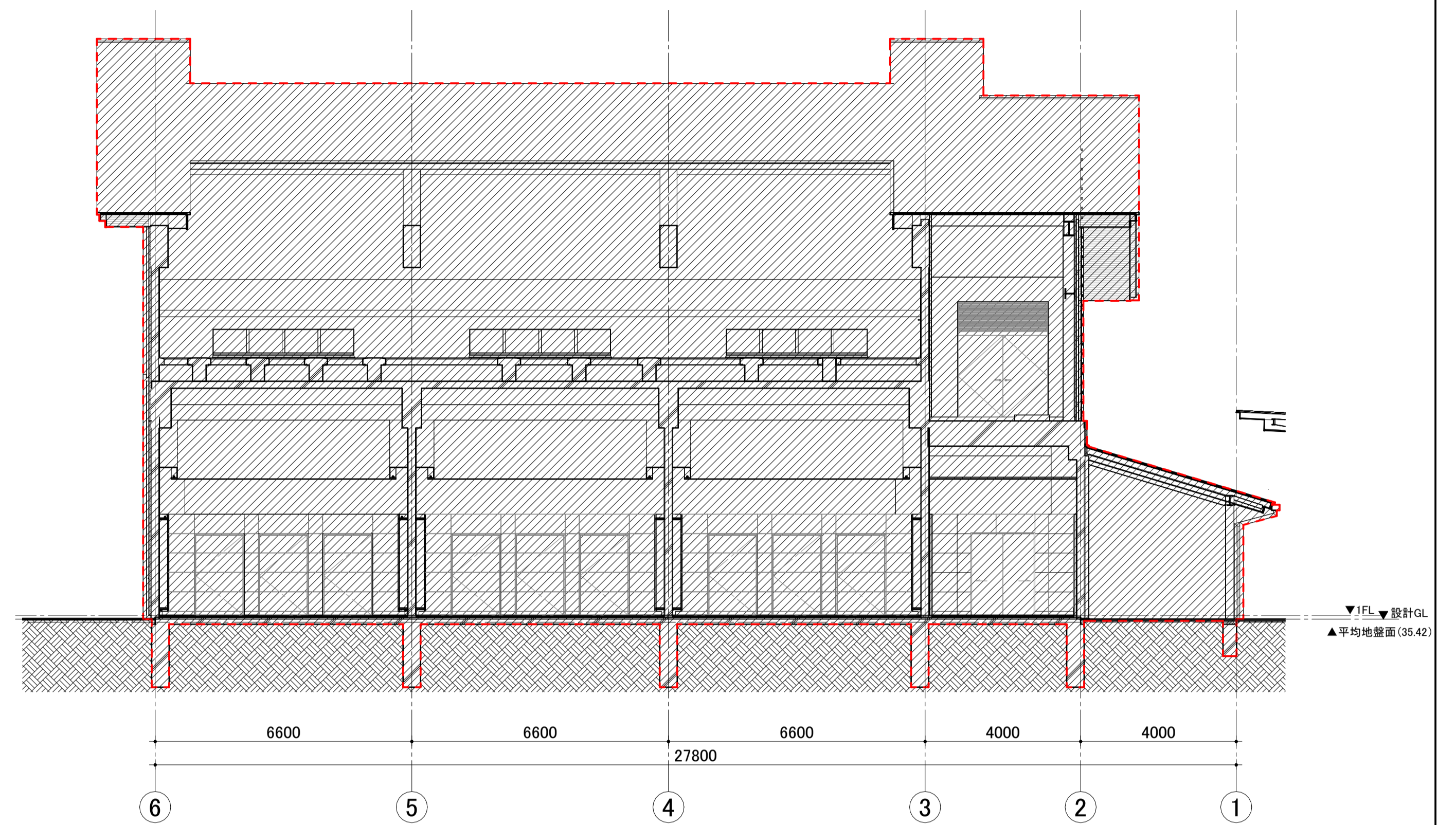
断面図4

別途工事

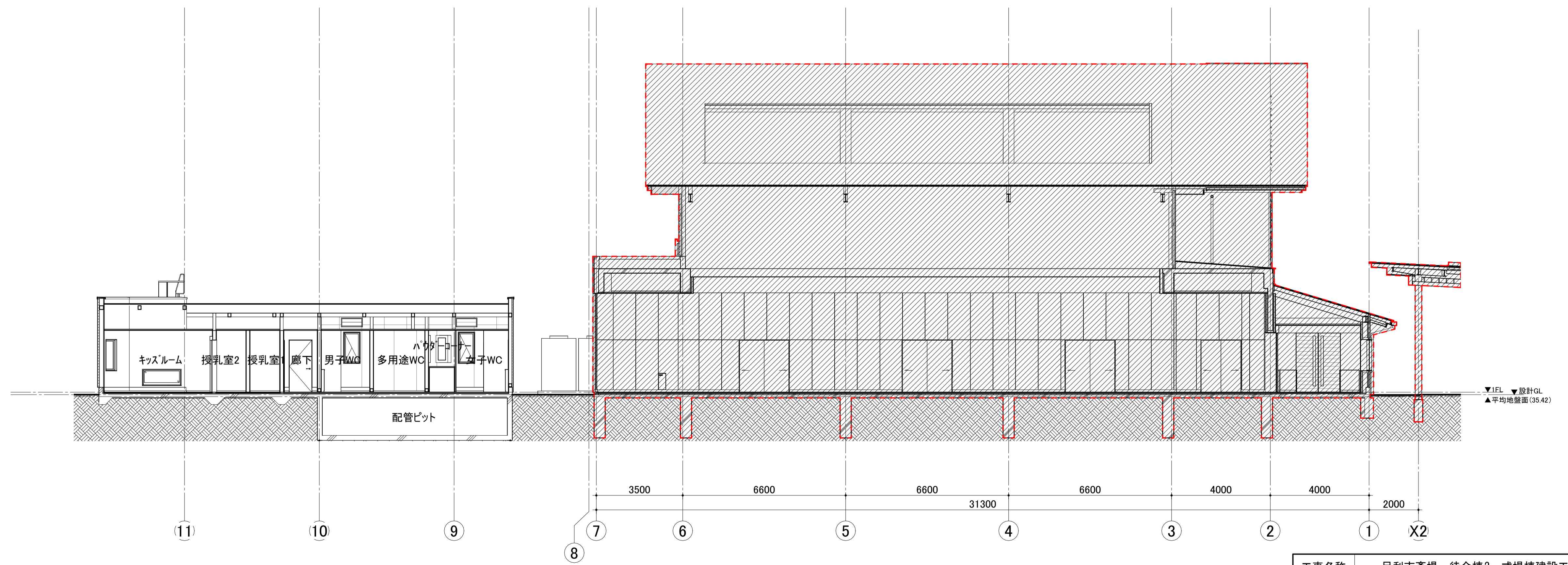
工事名称	足利市斎場 待合棟2・式場棟建設工事 (建築工事)	
図面名/縮尺	断面図(2) A1:1/100,A3:1/200	図面番号
設計年月日	令和 4年 1月31日	A-028
設計者	一級建築士 (第273244号) 甲斐 雅人	
検取者	足利市都市建設部建築住宅課	



火葬棟炉室断面



火葬棟お別れ室断面



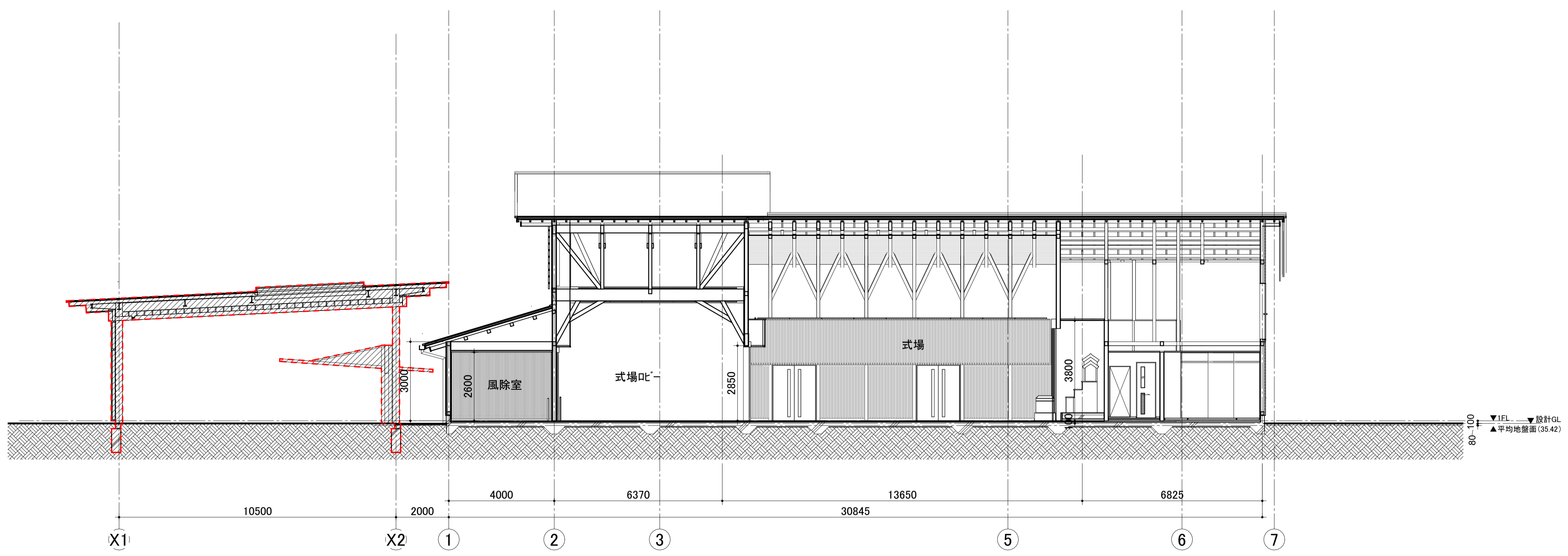
火葬棟お別れホール断面

別途工事

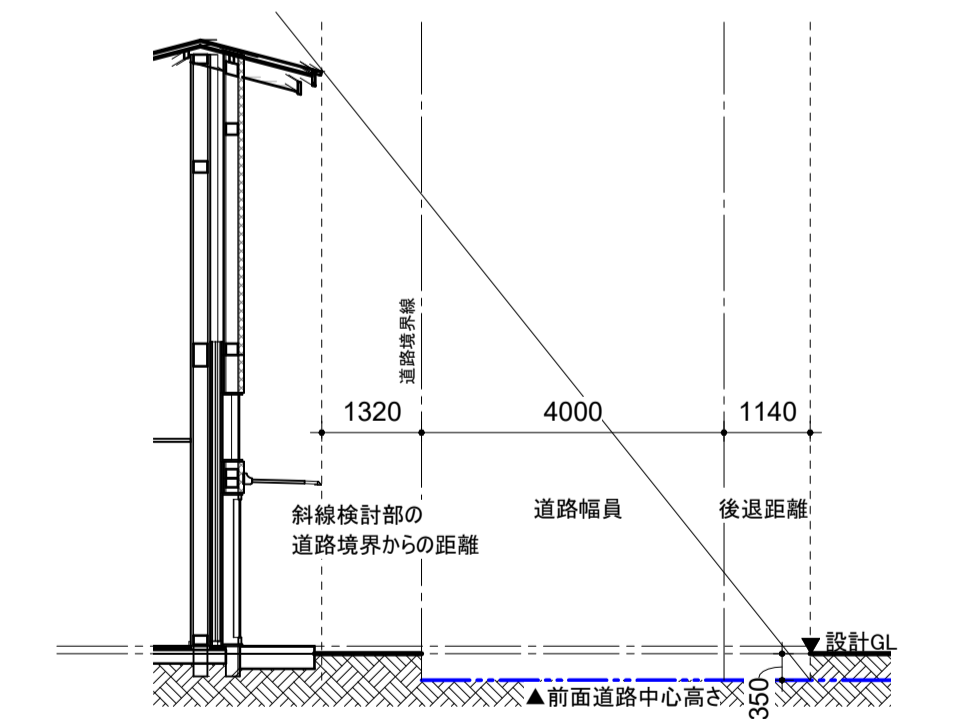
工事名称	足利市斎場 待合棟2・式場棟建設工事 (建築工事)		
図面名/縮尺	断面図 (3)	A1:1/100,A3:1/200	図面番号
設計年月日	令和 4年 1月31日		A-029
設計者	一級建築士 (第273244号) 甲斐 雅人		
検取者	足利市都市建設部建築住宅課		



待合棟東西断面 1:100



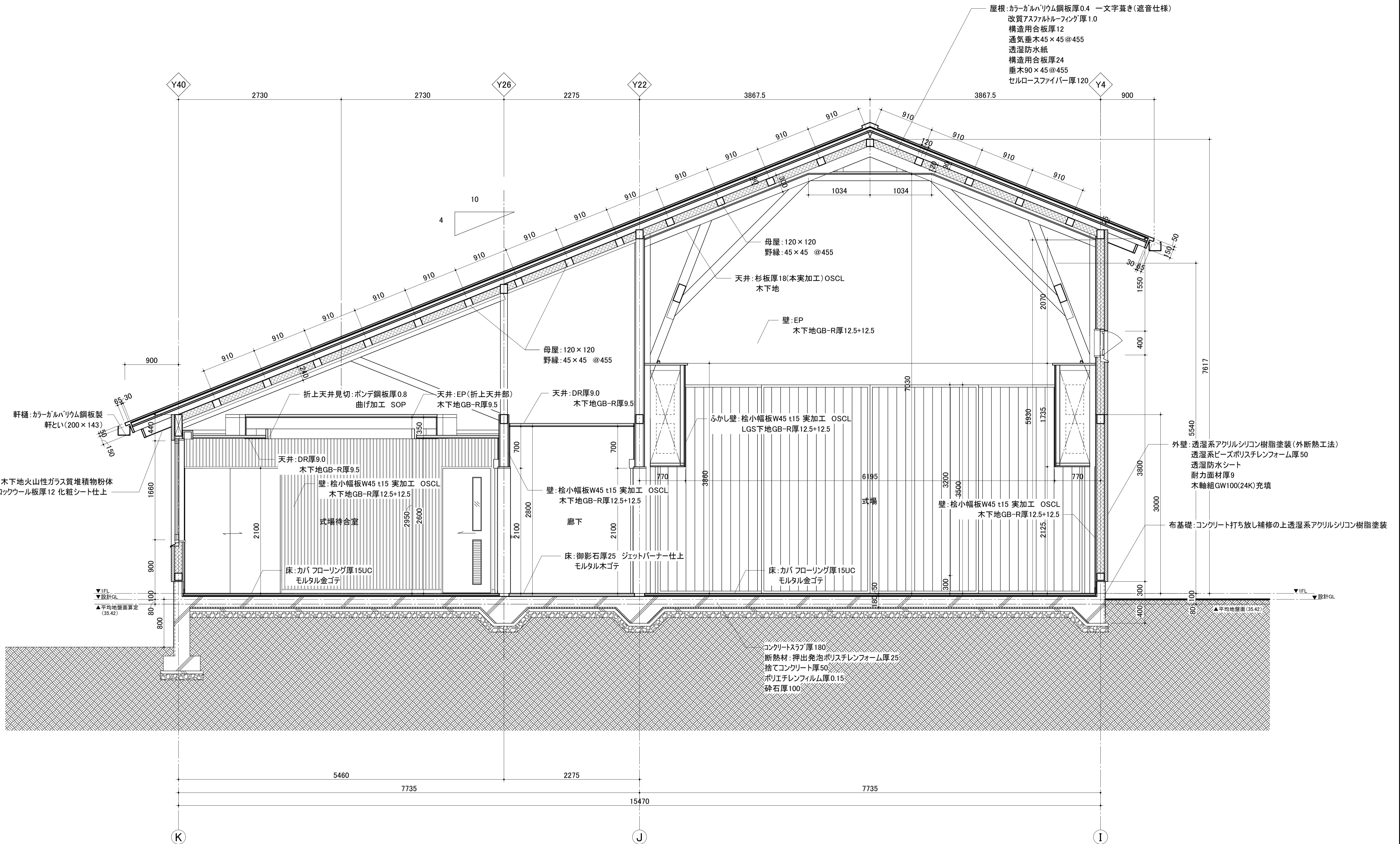
式場棟東西断面 1:100



道路斜線検討断面 1:100

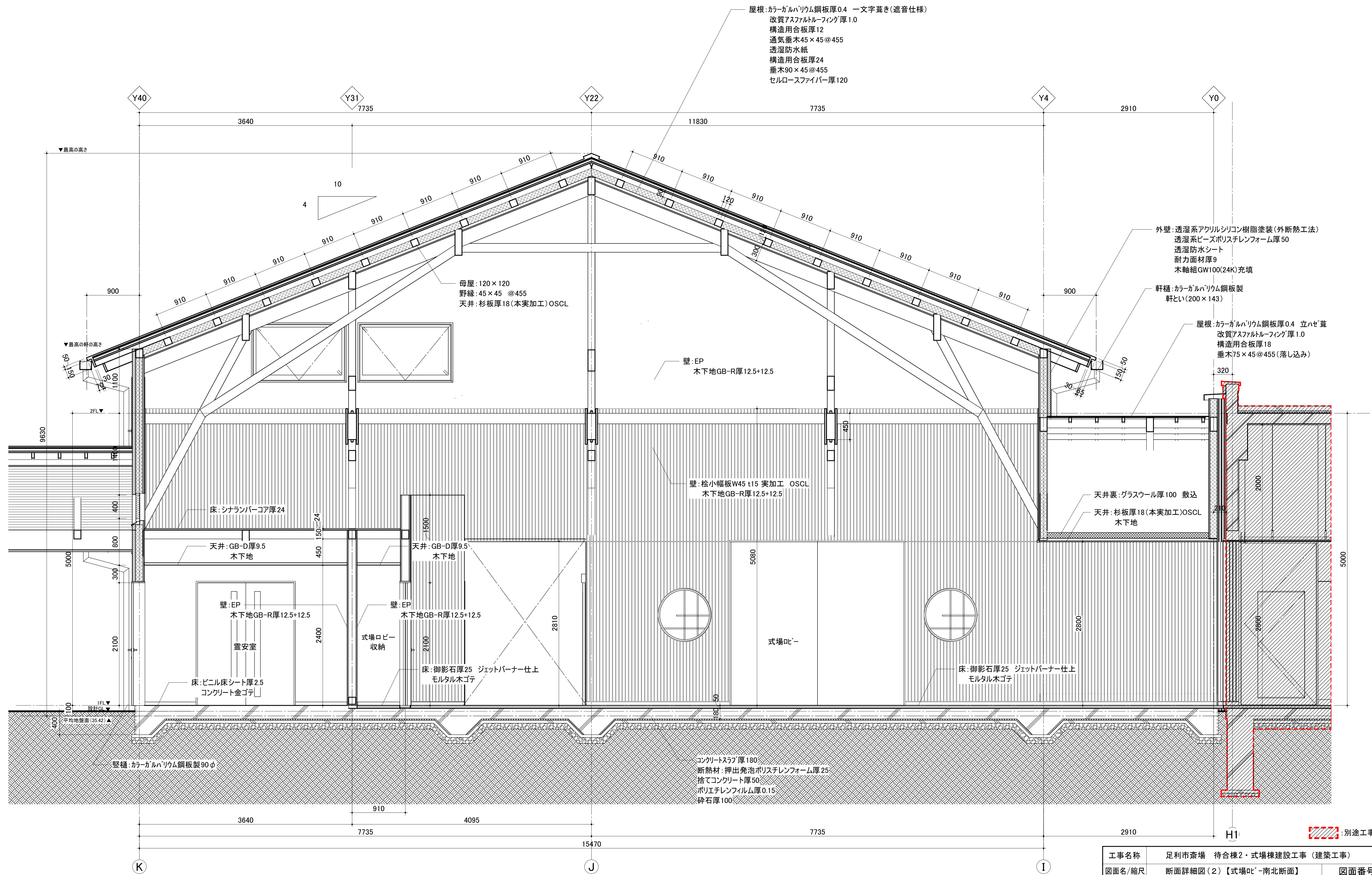
別途工事

工事名称	足利市斎場 待合棟2・式場棟建設工事 (建築工事)	
図面名/縮尺	断面図 (4) A1:1/100,A3:1/200	図面番号
設計年月日	令和 4年 1月31日	A-030
設計者	一級建築士 (第273244号) 甲斐 雅人	
検取者	足利市都市建設部建築住宅課	



00 は構造通り符号

工事名称	足利市斎場 待合棟2・式場棟建設工事 (建築工事)	
図面名/縮尺	断面詳細図(1)【式場】 A1/1:30.A3/1:60	図面番号
設計年月日	令和 4年 1月31日	A-031
設計者	一級建築士 (第273244号) 甲斐 雅人	
検取者	足利市都市建設部建築住宅課	



屋根:カラーガルバリウム鋼板厚0.4 一文字葺き(遮音仕様)
 改質アスファルトフイック厚1.0
 構造用合板厚12
 通気垂木45×45@455
 透湿防水紙
 構造用合板厚24
 垂木90×45@455
 セルロースファイバー厚120

外壁:透湿系アクリルシリコン樹脂塗装(外断熱工法)
 透湿系ビーズポリスチレンフォーム厚50
 透湿防水シート
 耐力面材厚9
 木軸組GW100(24K)充填
 軒樋:カラーガルバリウム鋼板製
 軒とい(200×143)

屋根:カラーガルバリウム鋼板厚0.4 立ハセ葺
 改質アスファルトフイック厚1.0
 構造用合板厚18
 垂木75×45@455(落し込み)

壁:EP
 木下地GB-R厚12.5+12.5

壁:桧小幅板W45 t15 実加工 OSCL
 木下地GB-R厚12.5+12.5

天井裏:グラスウール厚100 敷込
 天井:杉板厚18(本実加工)OSCL
 木下地

床:シナランバーコア厚24

天井:GB-D厚9.5
 木下地

天井:GB-D厚9.5
 木下地

壁:EP
 木下地GB-R厚12.5+12.5

壁:EP
 木下地GB-R厚12.5+12.5

床:ビニル床シート厚2.5
 コンクリート金ゴテ

床:御影石厚25 ジェットバーナー仕上
 モルタル木ゴテ

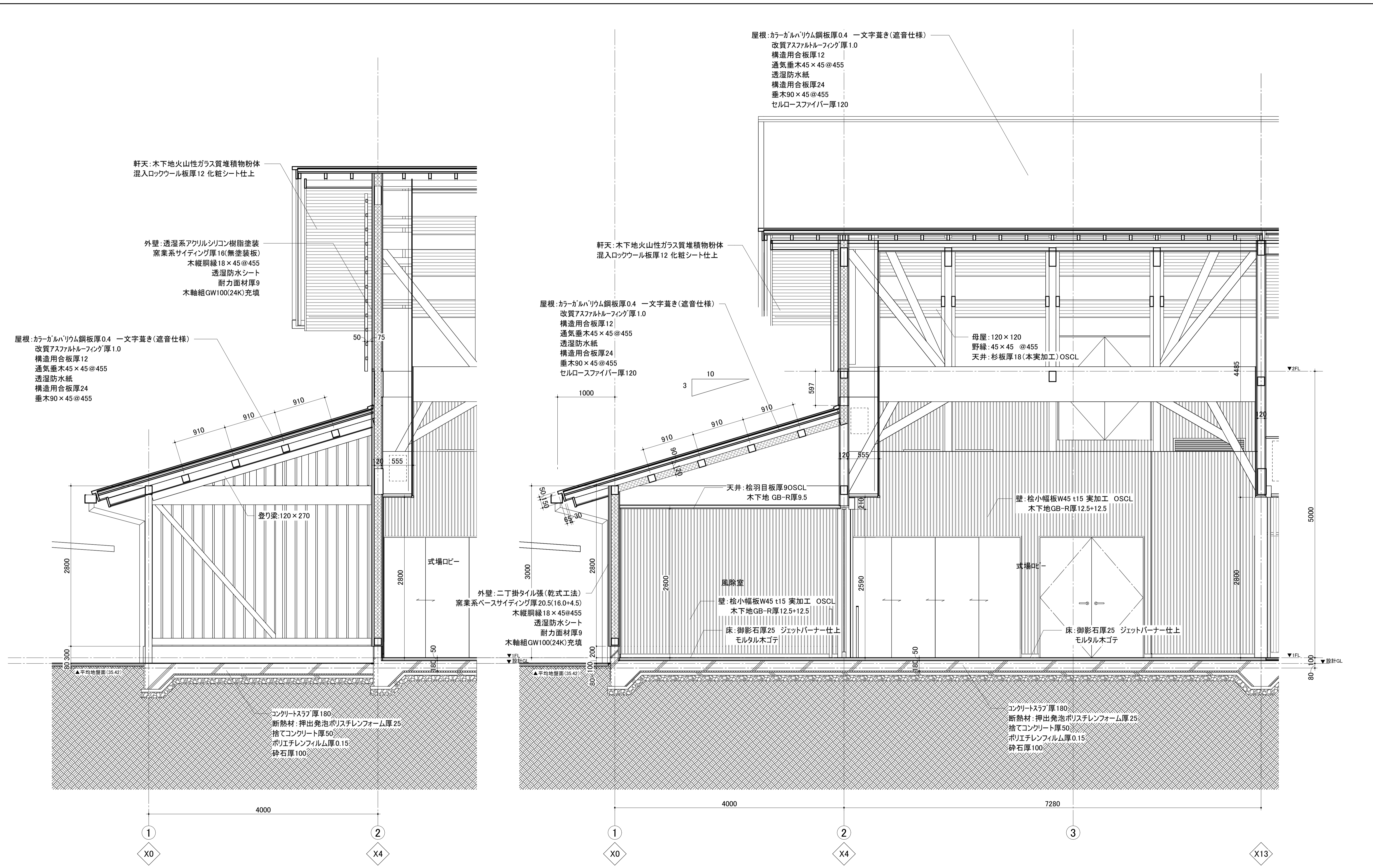
床:御影石厚25 ジェットバーナー仕上
 モルタル木ゴテ

コンクリートスラブ厚180
 断熱材:押出発泡ポリスチレンフォーム厚25
 捨てコンクリート厚50
 ポリエチレンフィルム厚0.15
 砕石厚100

別途工事

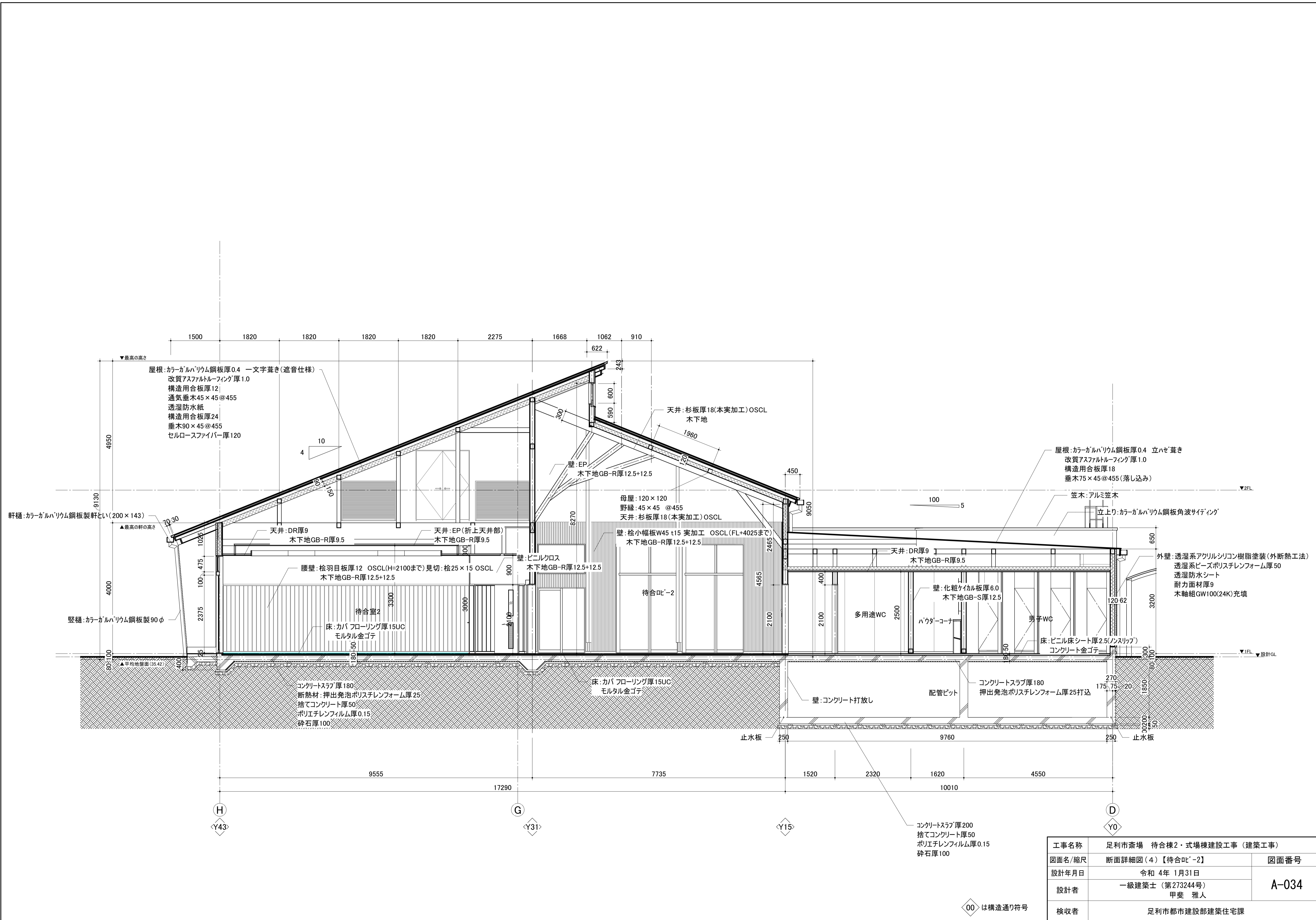
工事名称	足利市斎場 待合棟2・式場棟建設工事 (建築工事)	
図面名/縮尺	断面詳細図(2)【式場棟】-南北断面	図面番号
設計年月日	令和4年1月31日	A-032
設計者	一級建築士(第273244号) 甲斐 雅人	
検取者	足利市都市建設部建築住宅課	

00 は構造通り符号



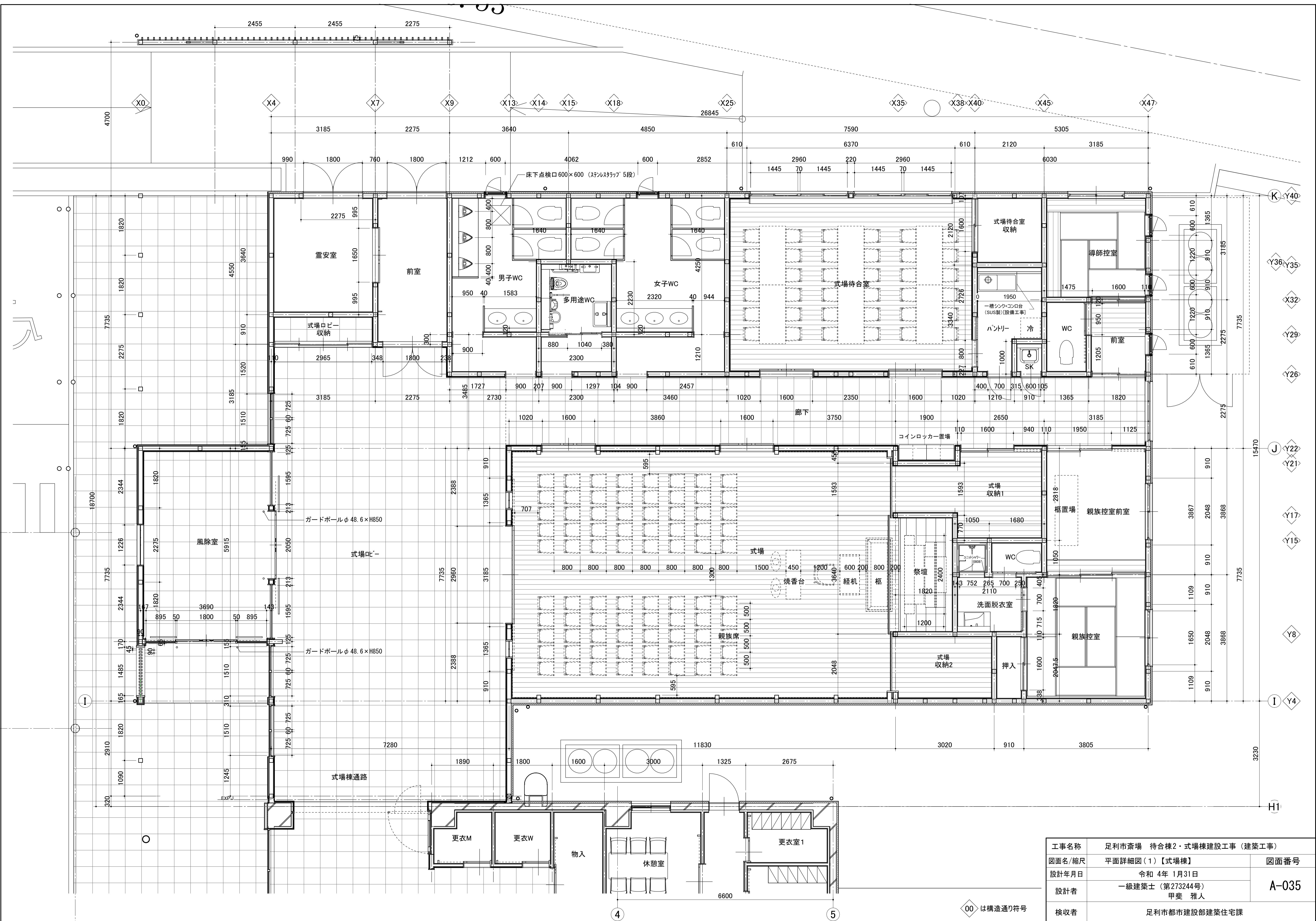
工事名称	足利市斎場 待合棟2・式場棟建設工事 (建築工事)	
図面名/縮尺	断面詳細図(3)【式場ロビー東西断面】	図面番号
設計年月日	令和 4年 1月31日	A-033
設計者	一級建築士 (第273244号) 甲斐 雅人	
検取者	足利市都市建設部建築住宅課	

00 は構造通り符号

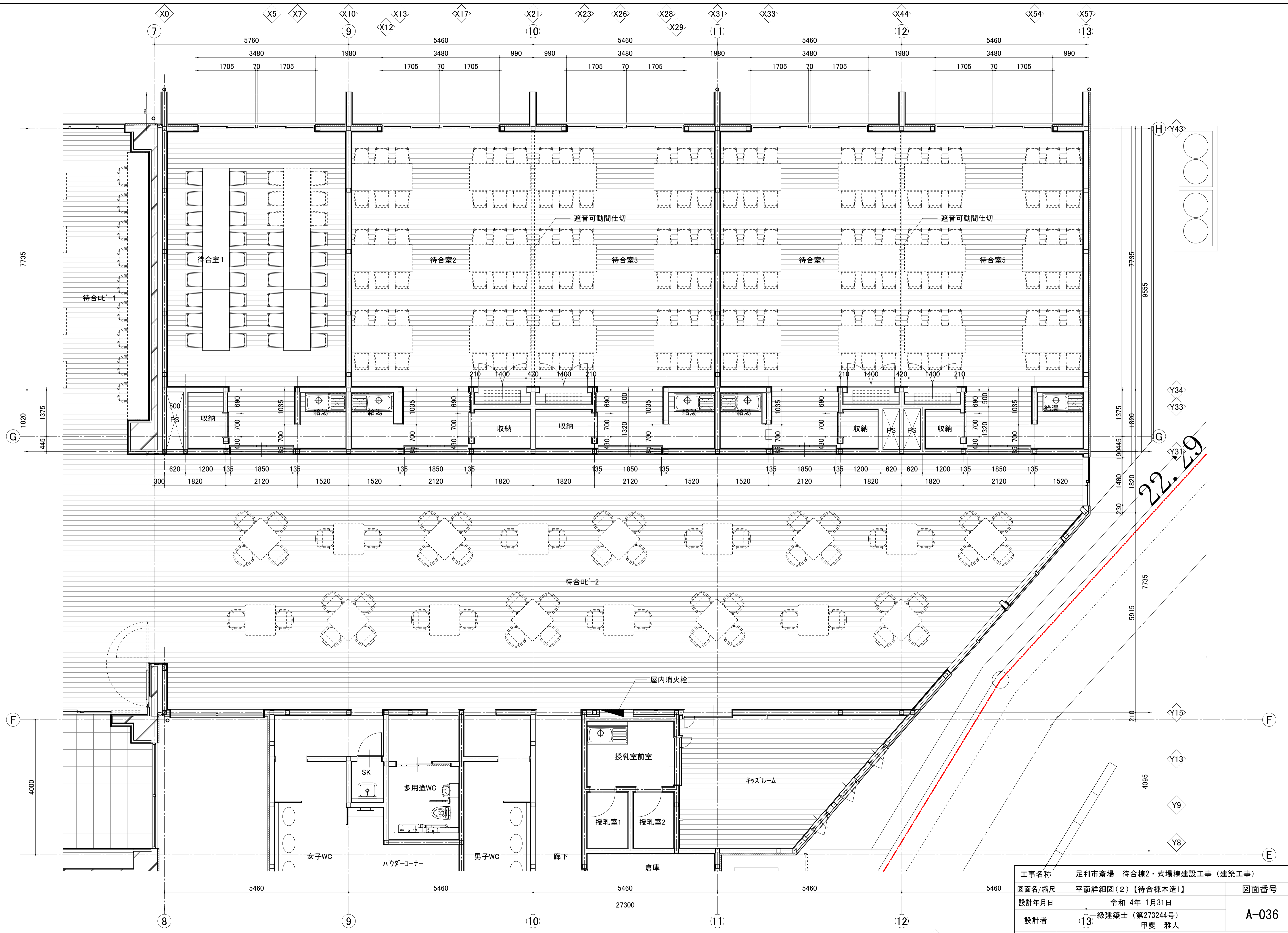


工事名称	足利市斎場 待合棟2・式場棟建設工事 (建築工事)	
図面名/縮尺	断面詳細図(4)【待合棟-2】	図面番号
設計年月日	令和 4年 1月31日	A-034
設計者	一級建築士 (第273244号) 甲斐 雅人	
検取者	足利市都市建設部建築住宅課	

00 は構造通り符号

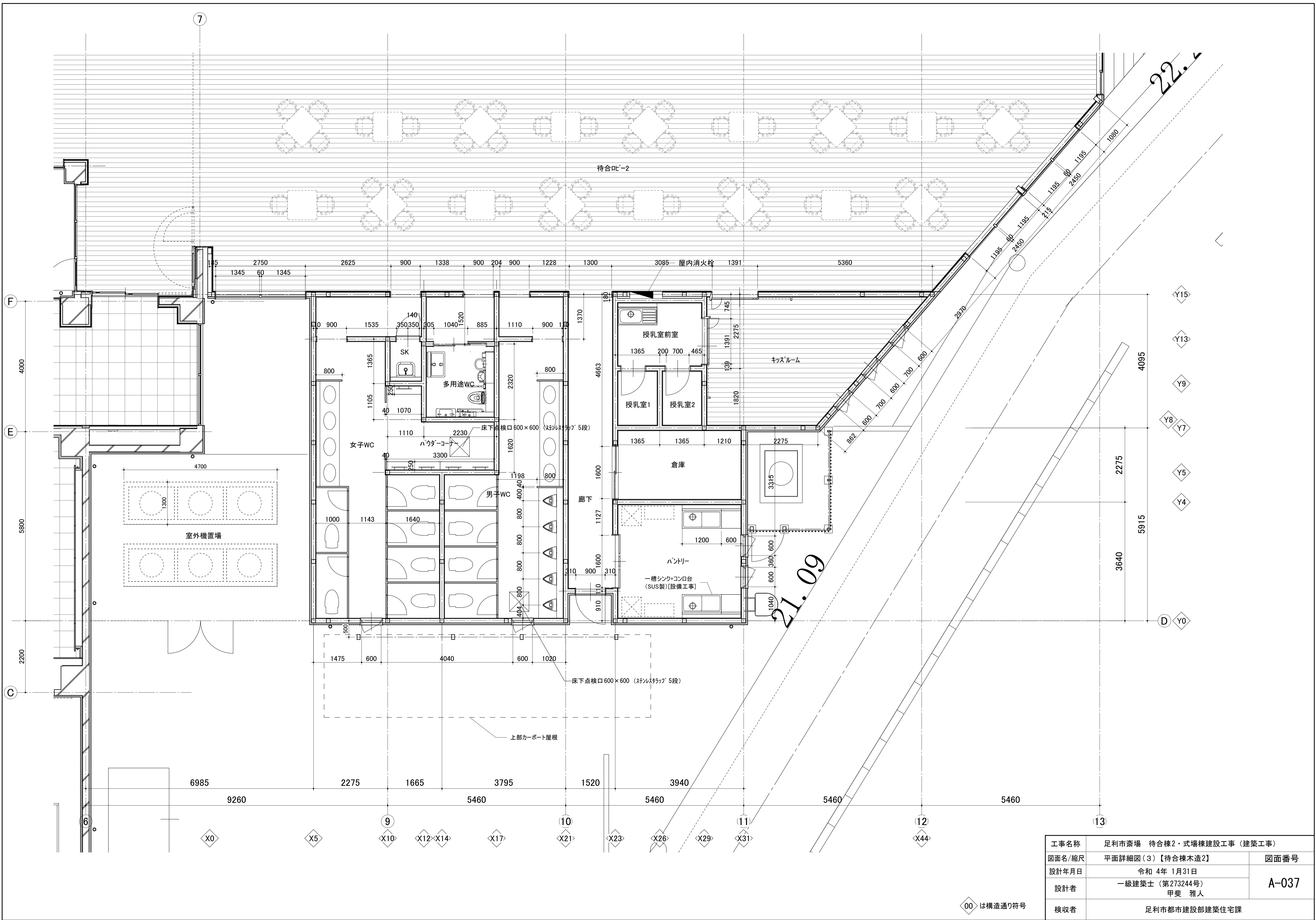


工事名称	足利市斎場 待合棟2・式場棟建設工事 (建築工事)	
図面名/縮尺	平面詳細図(1)【式場棟】	図面番号
設計年月日	令和 4年 1月31日	A-035
設計者	一級建築士 (第273244号) 甲斐 雅人	
検取者	足利市都市建設部建築住宅課	



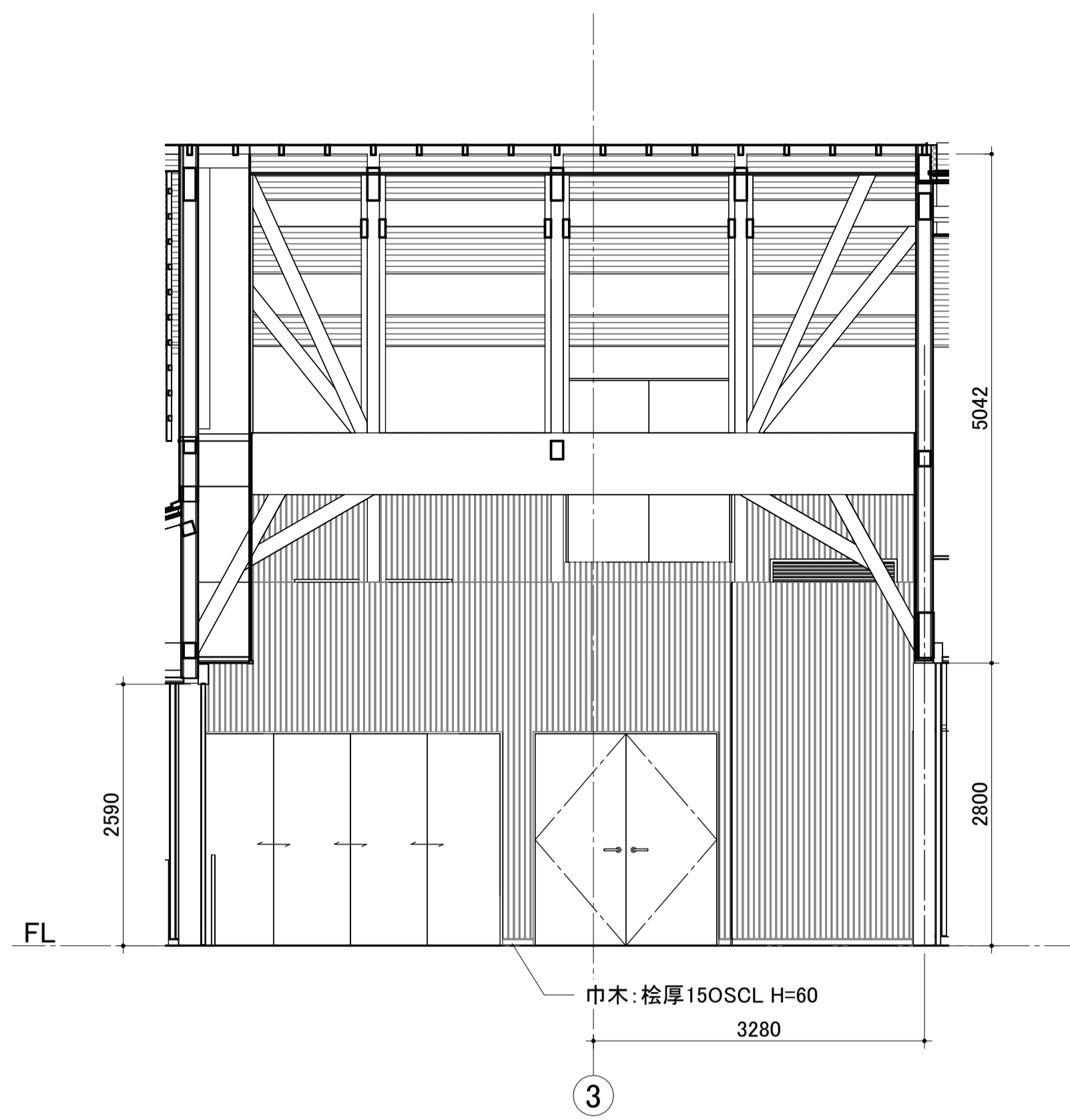
工事名称	足利市斎場 待合棟2・式場棟建設工事 (建築工事)	
図面名/縮尺	平面詳細図(2)【待合棟木造1】	図面番号
設計年月日	令和 4年 1月31日	A-036
設計者	13 一級建築士 (第273244号) 甲斐 雅人	
検取者	足利市都市建設部建築住宅課	

00 は構造通り符号



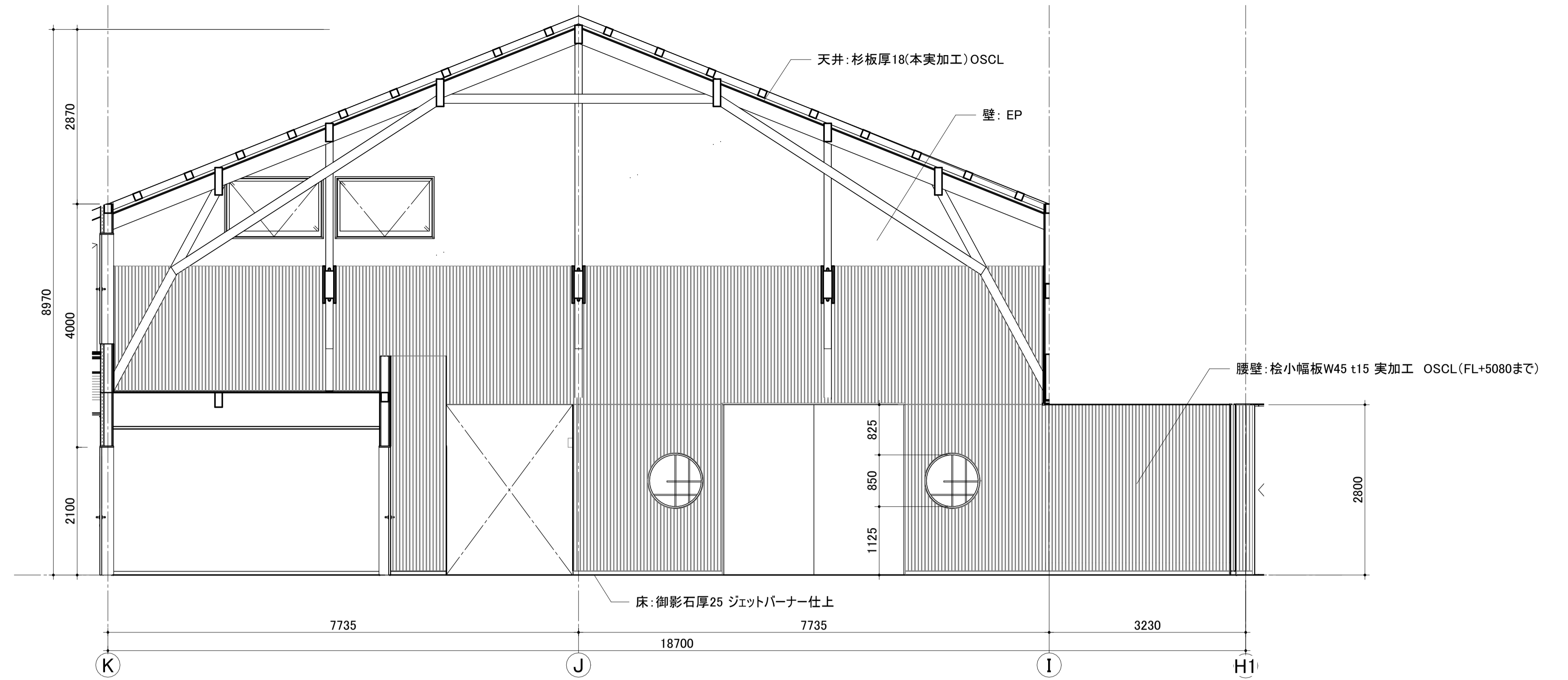
工事名称	足利市斎場 待合棟2・式場棟建設工事 (建築工事)	
図面名/縮尺	平面詳細図(3)【待合棟木造2】	図面番号
設計年月日	令和 4年 1月31日	A-037
設計者	一級建築士 (第273244号) 甲斐 雅人	
検取者	足利市都市建設部建築住宅課	

◇00は構造通り符号

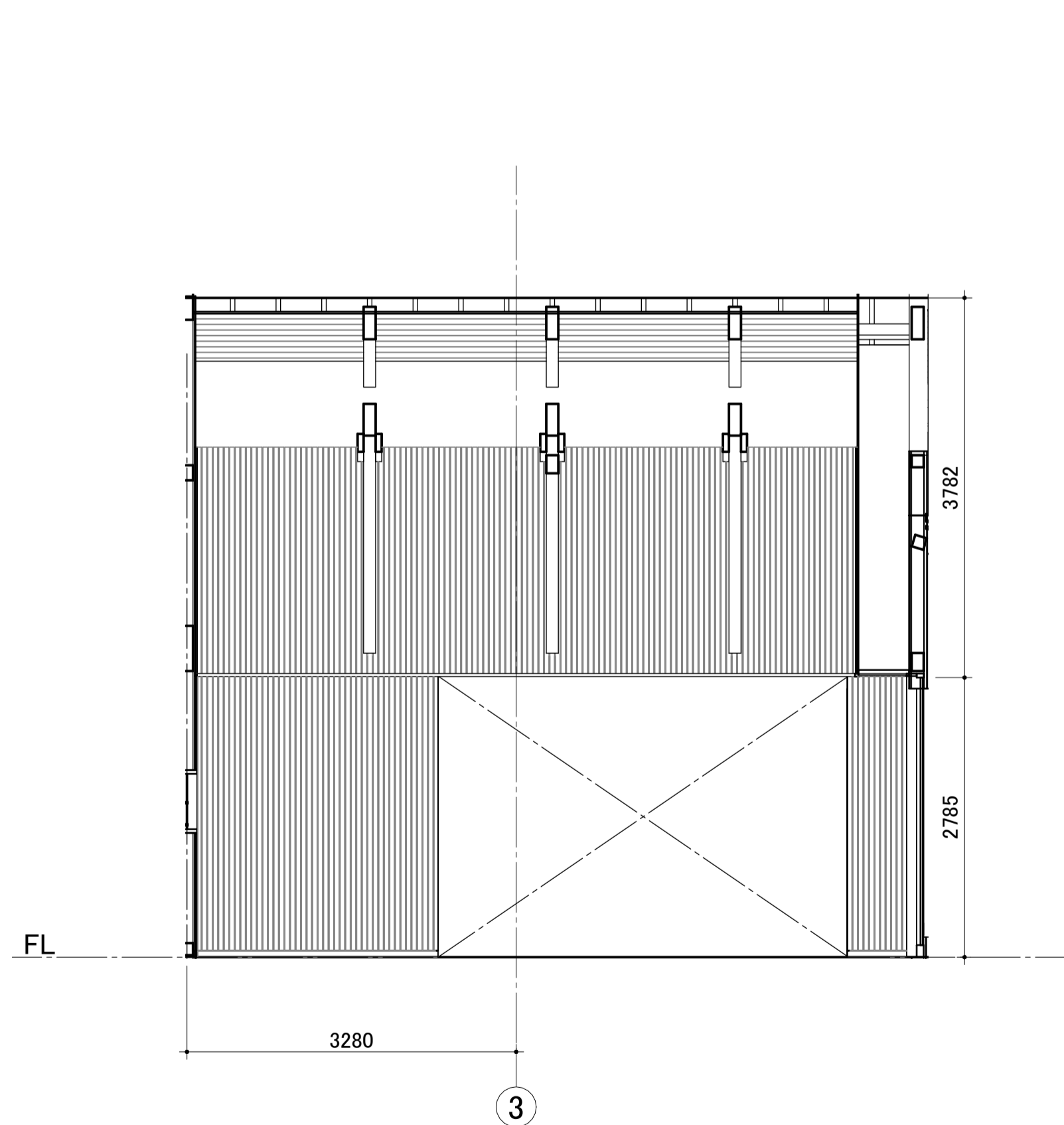


式場ロビー

A

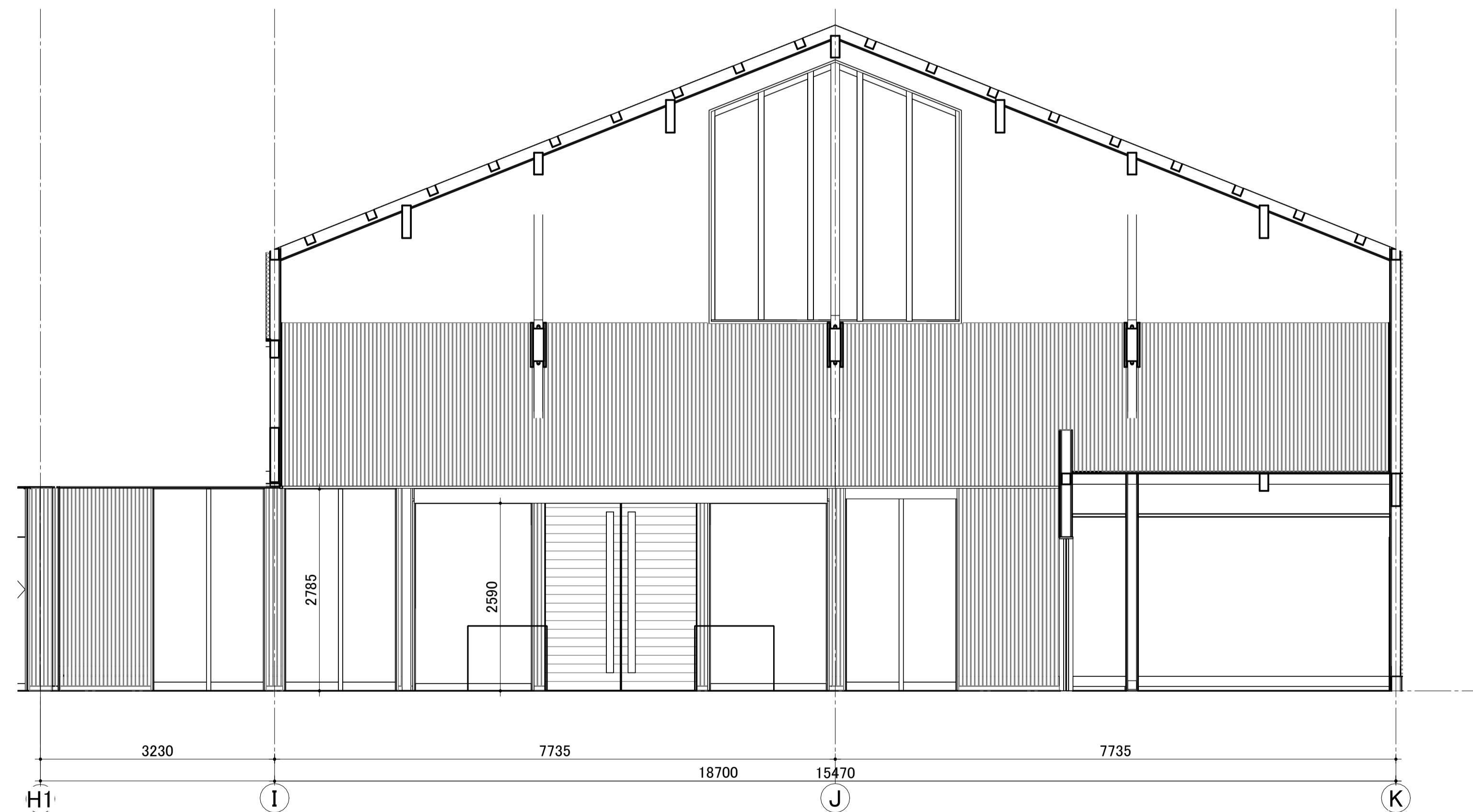


B



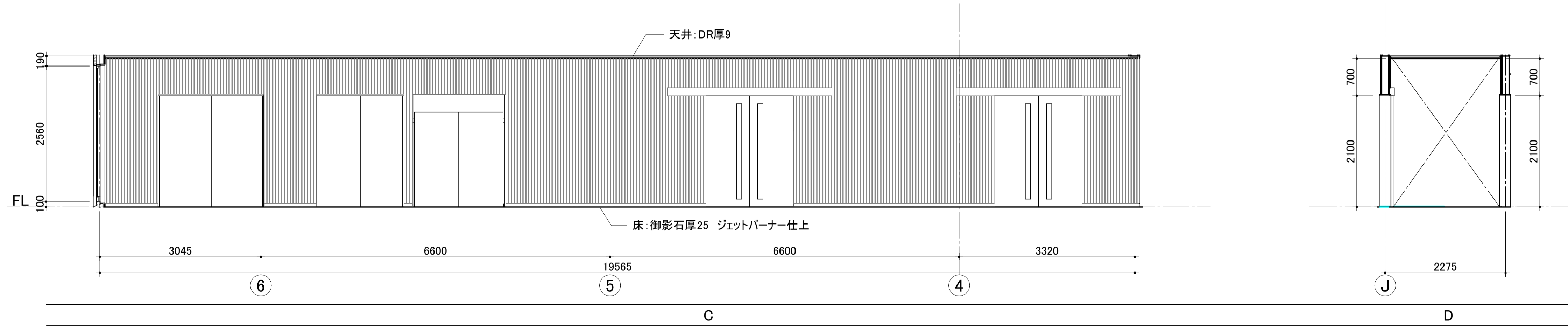
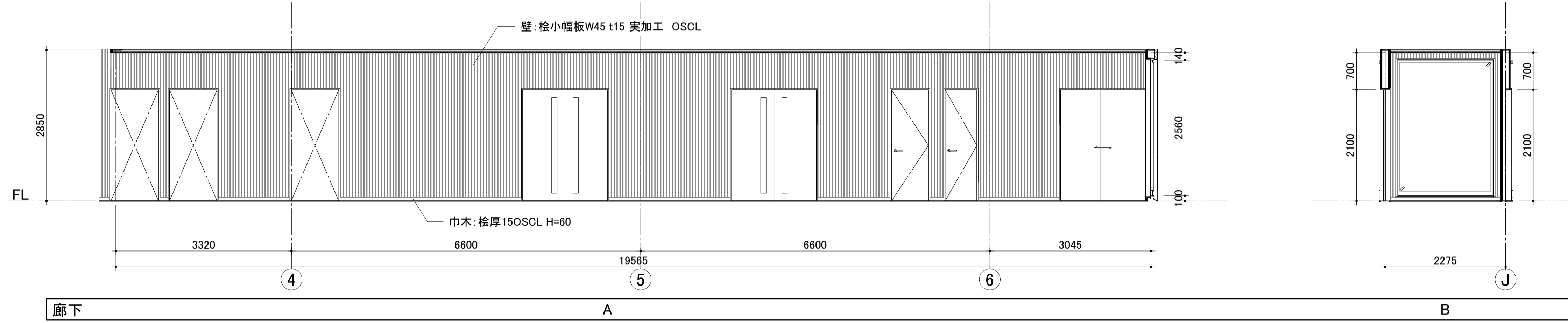
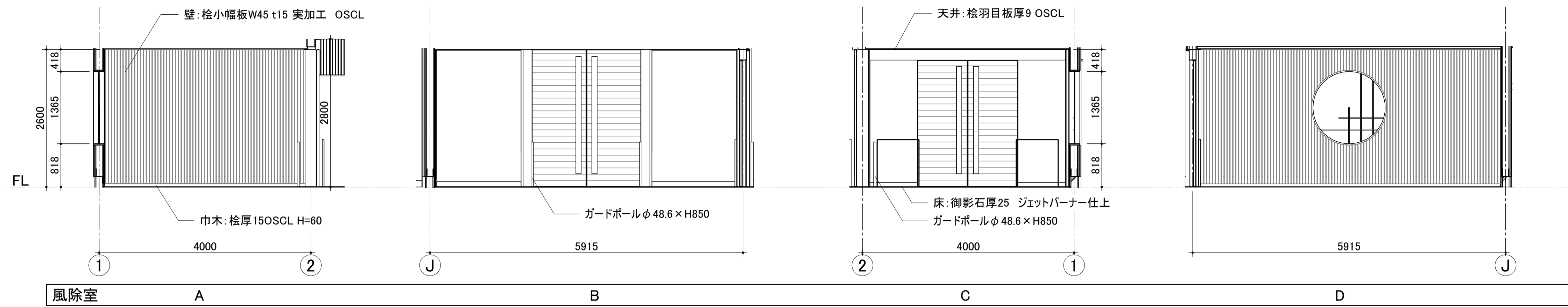
式場ロビー

C

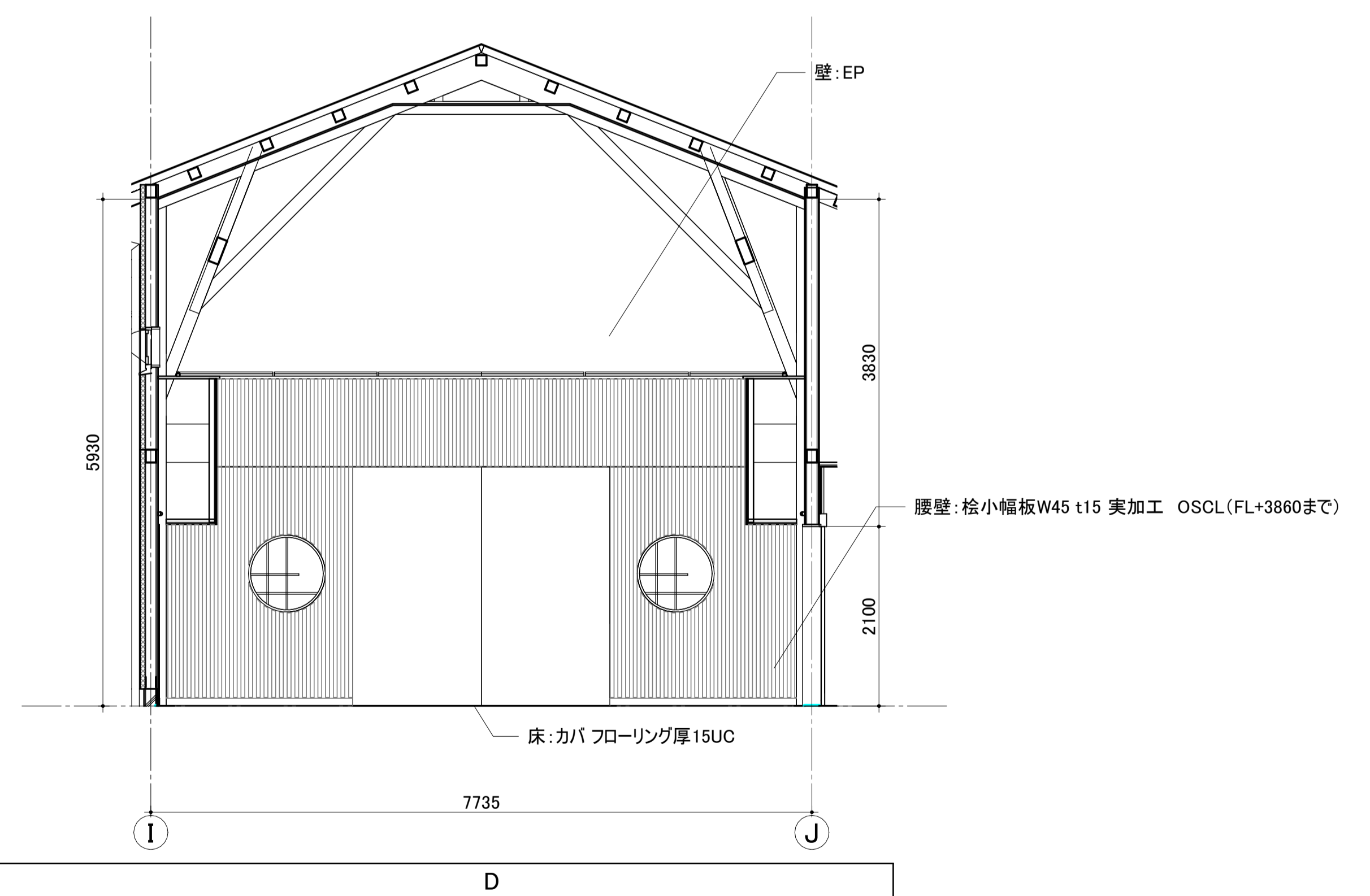
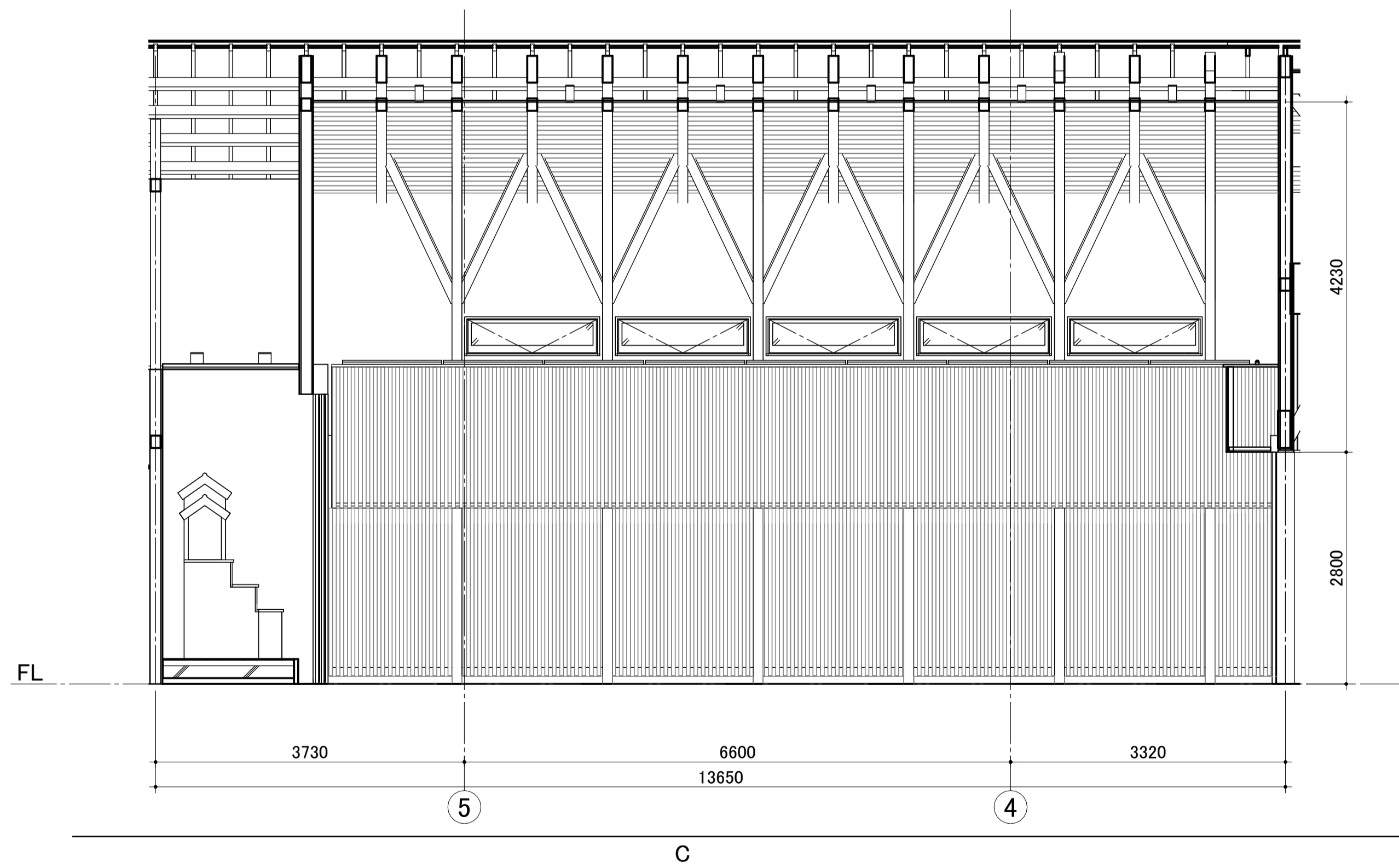
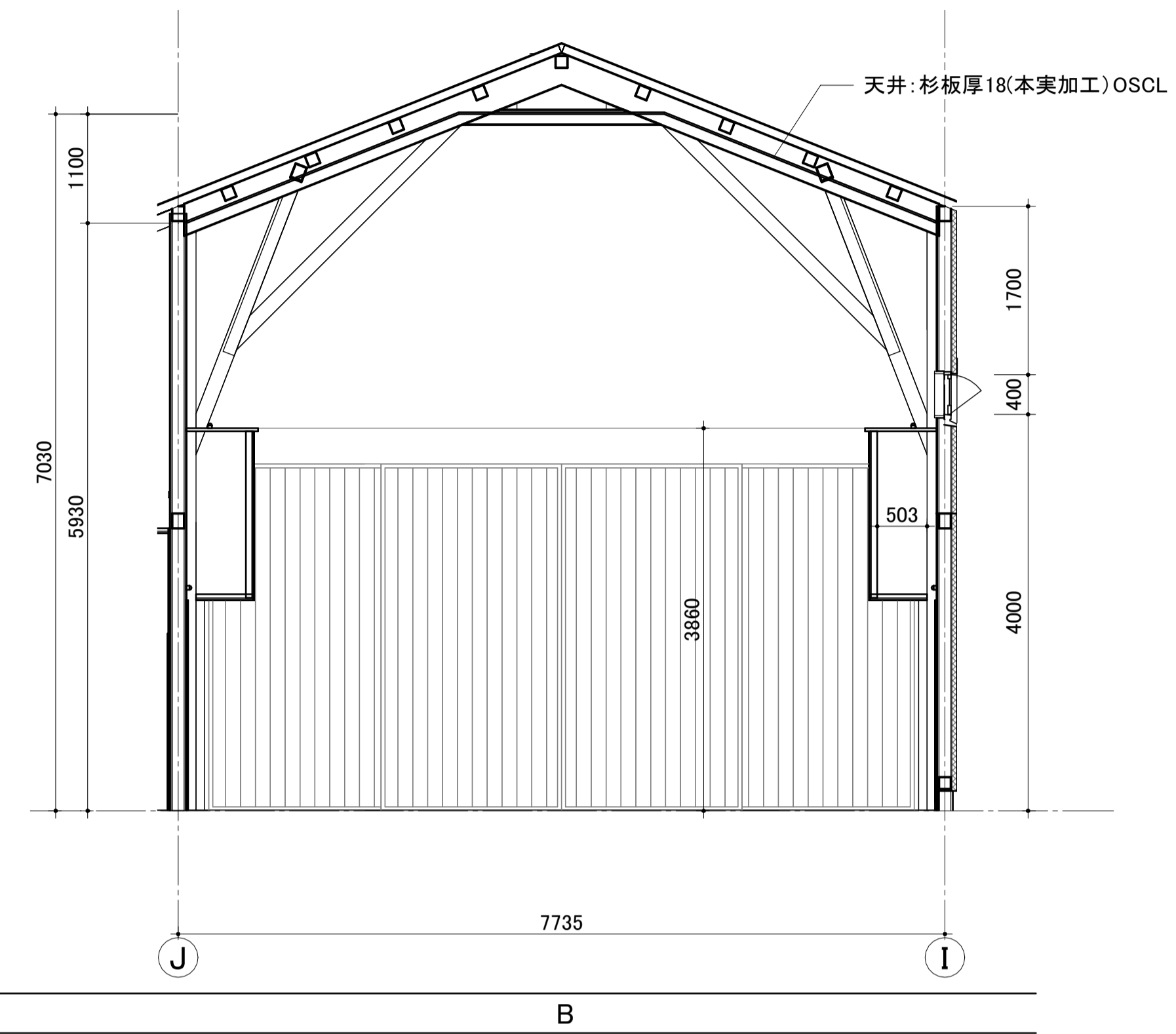
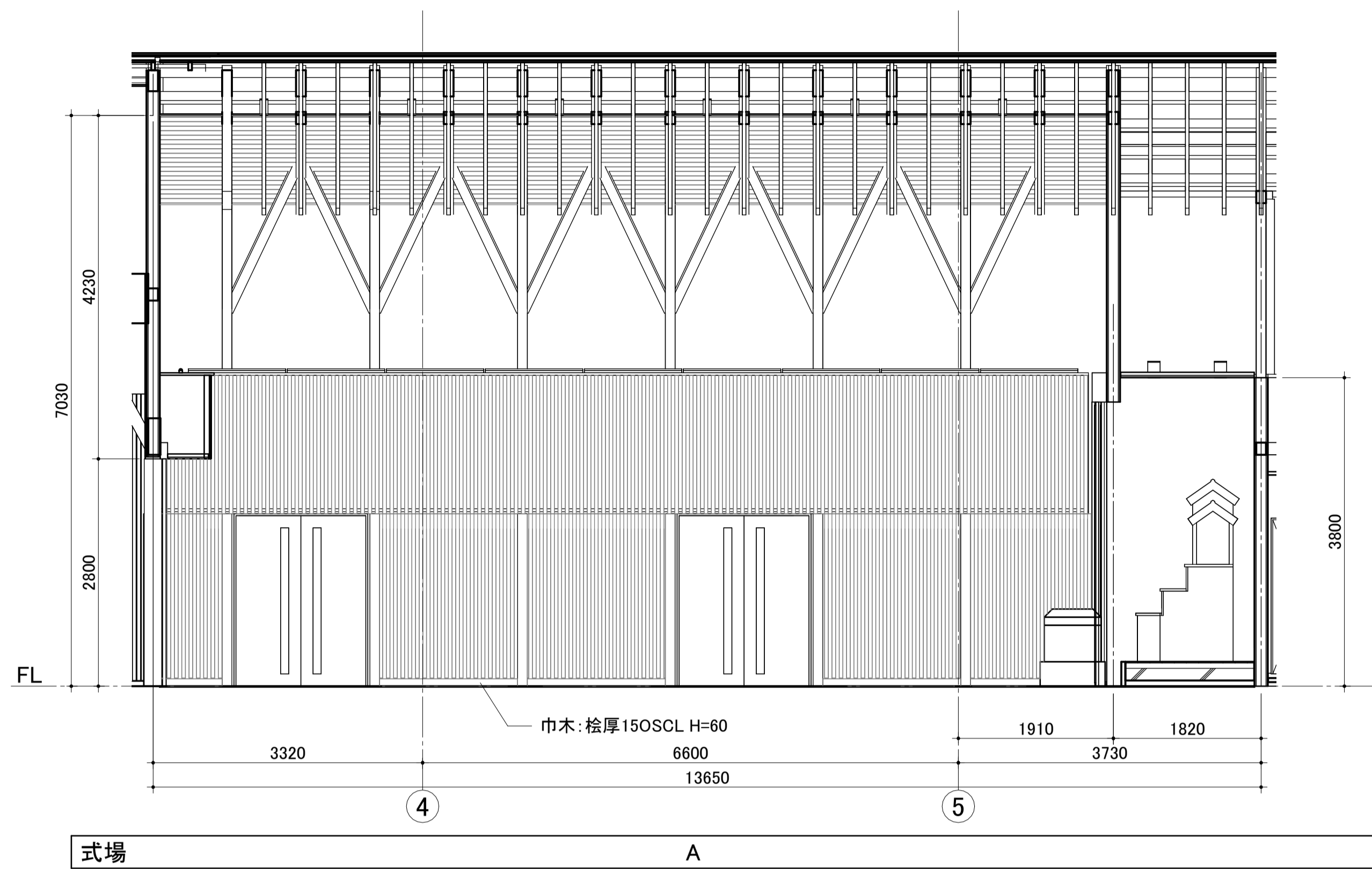


D

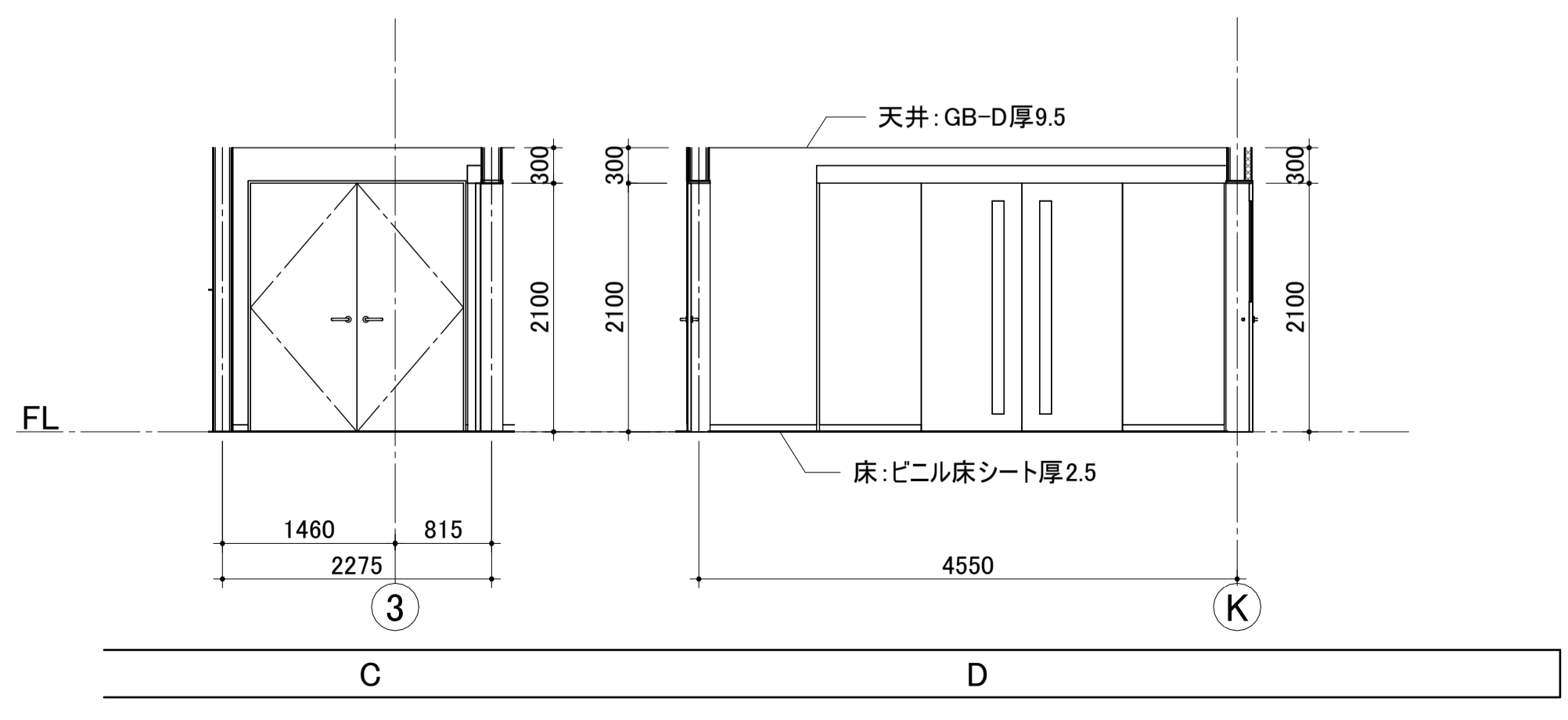
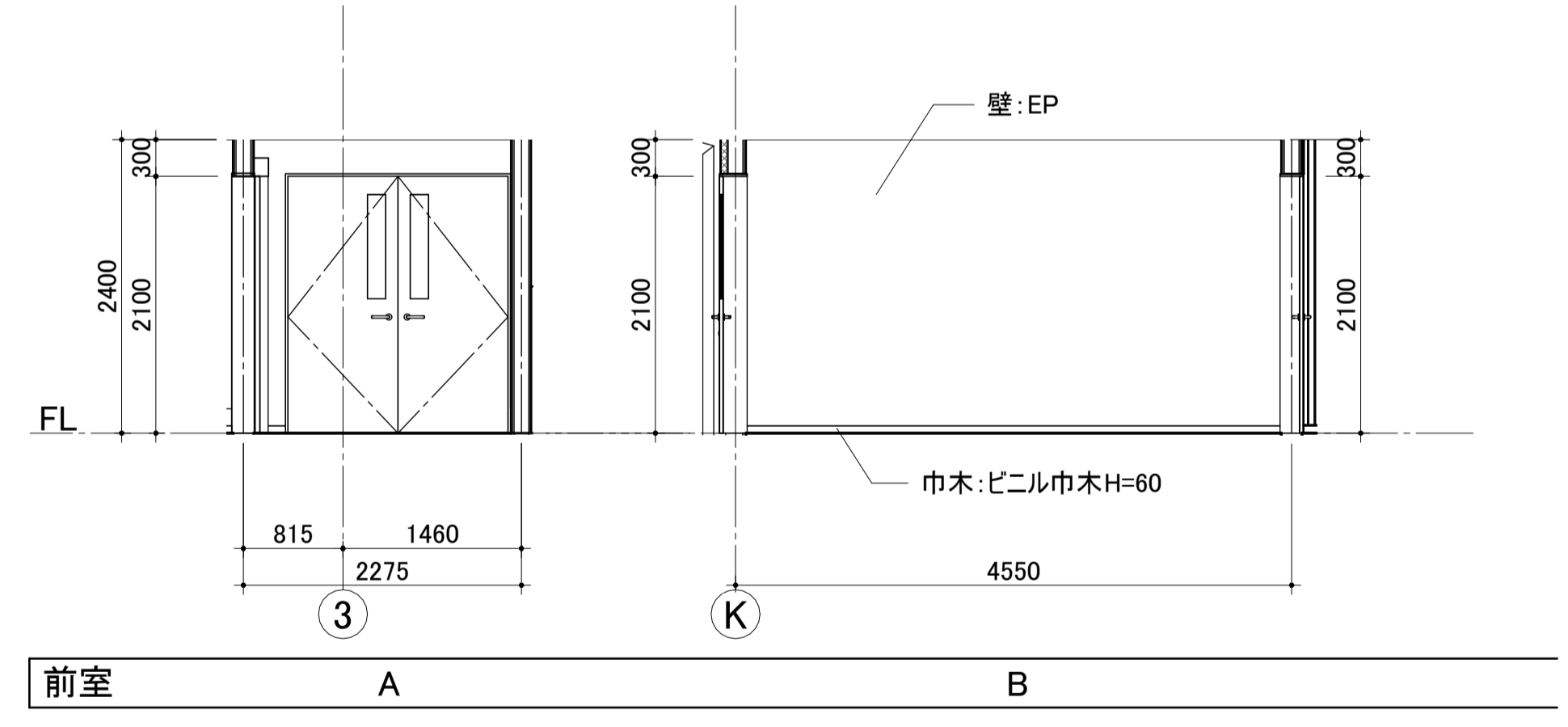
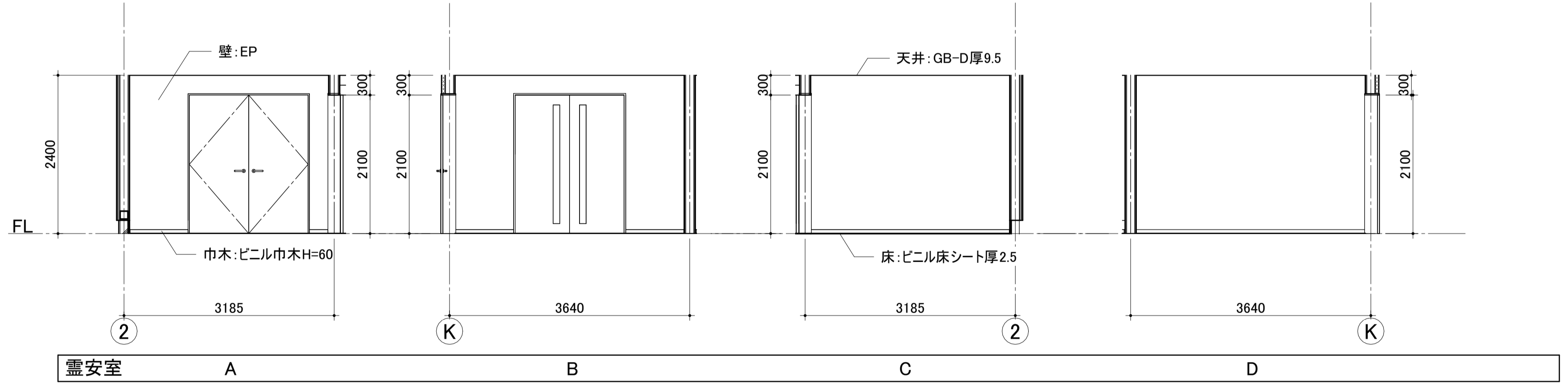
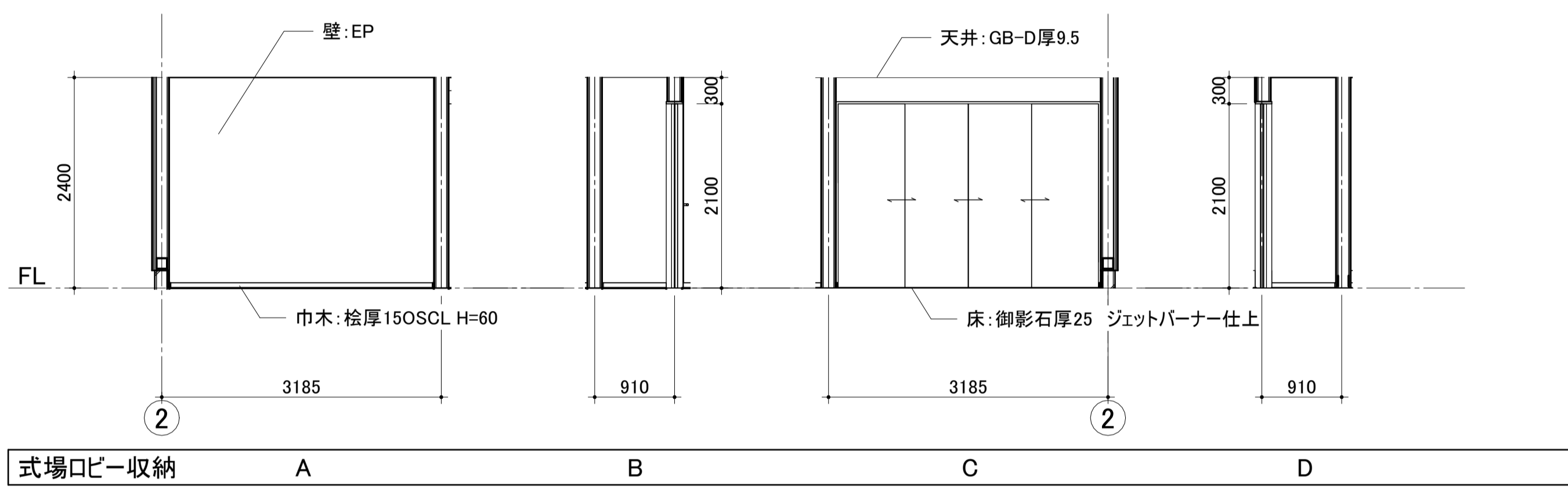
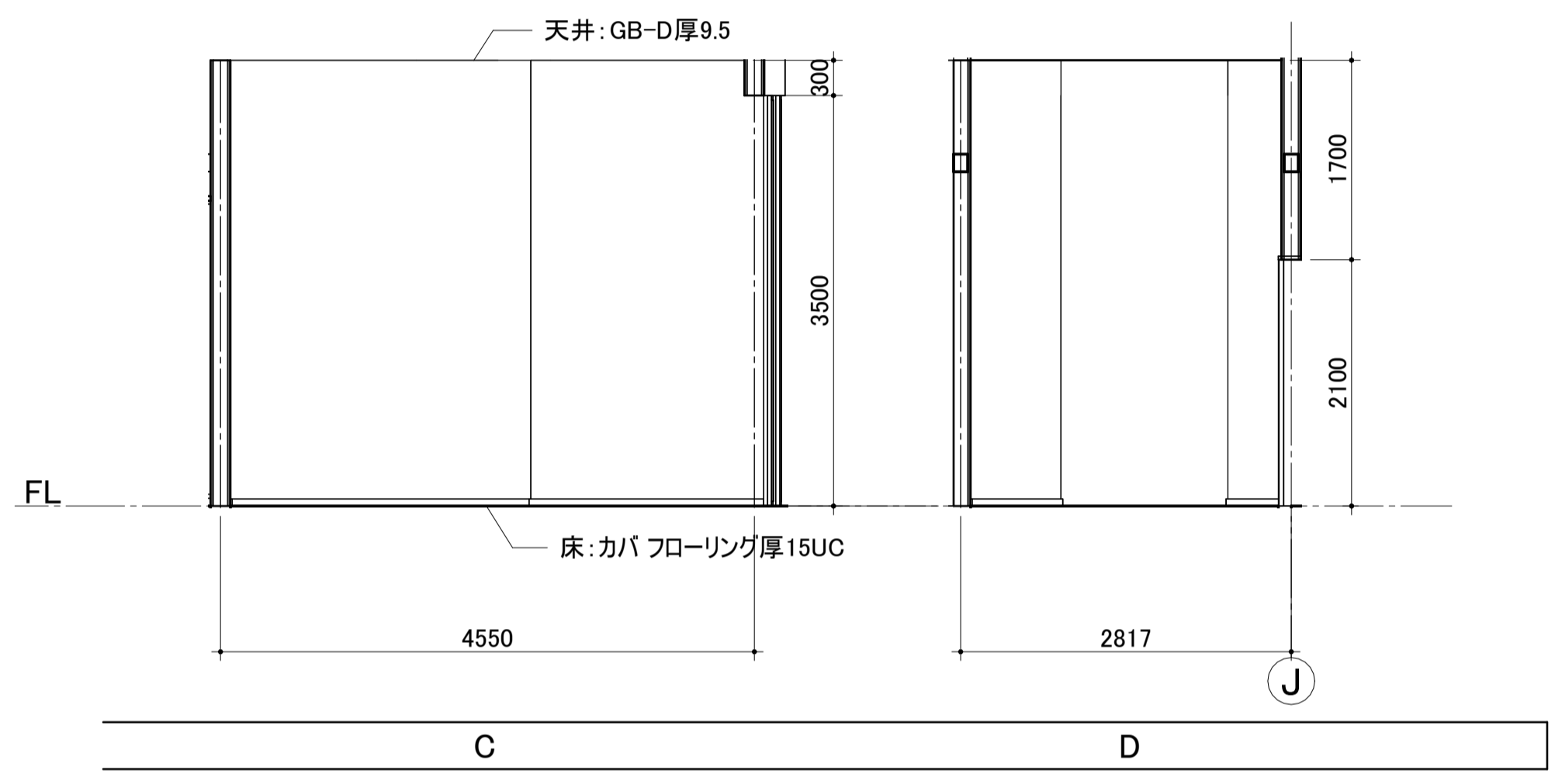
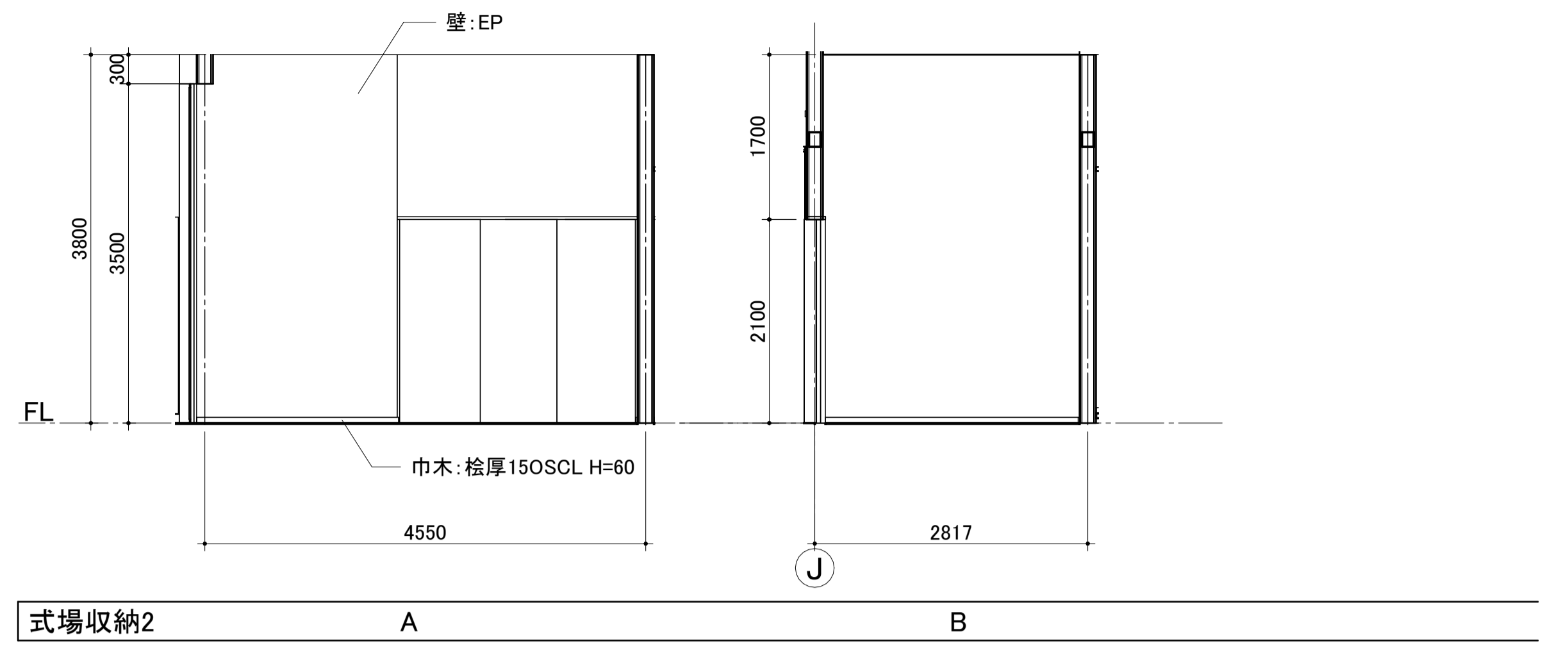
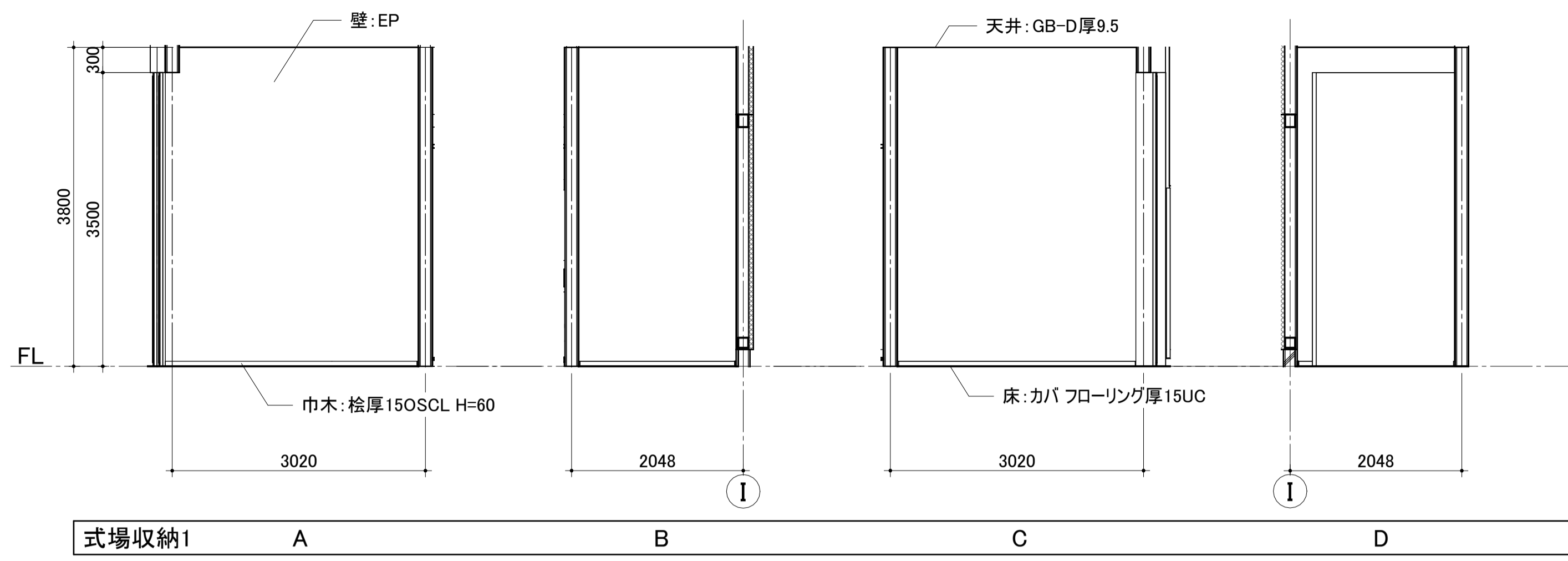
工事名称	足利市斎場 待合棟2・式場棟建設工事 (建築工事)	
図面名/縮尺	式場棟 展開図(1)	図面番号
設計年月日	令和 4年 1月31日	A-038
設計者	一級建築士 (第273244号) 甲斐 雅人	
検取者	足利市都市建設部建築住宅課	



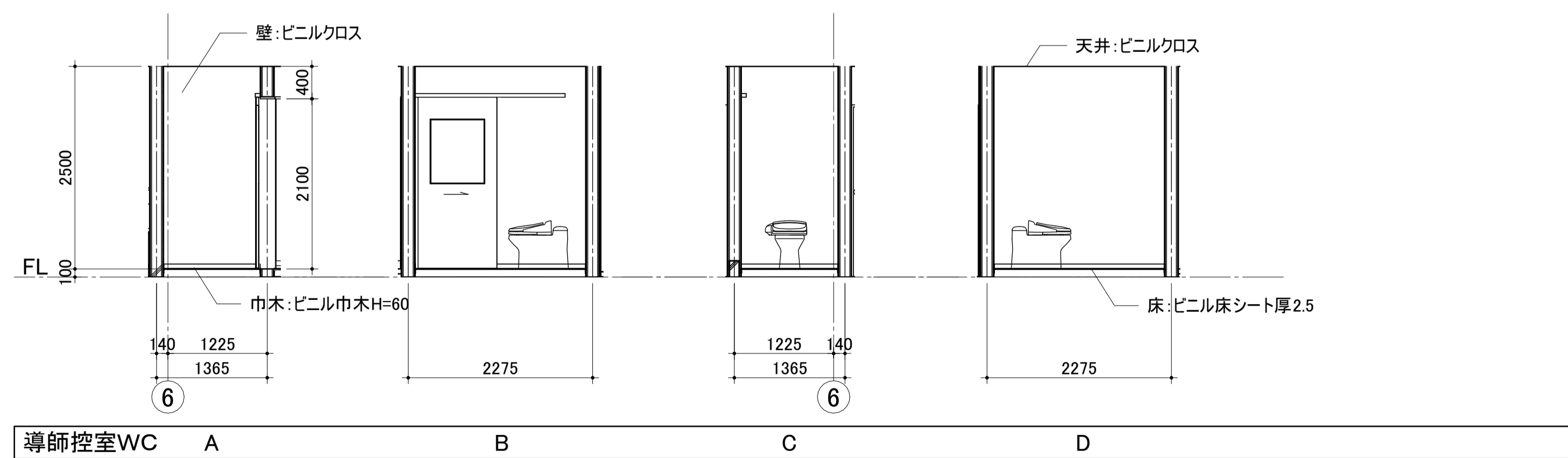
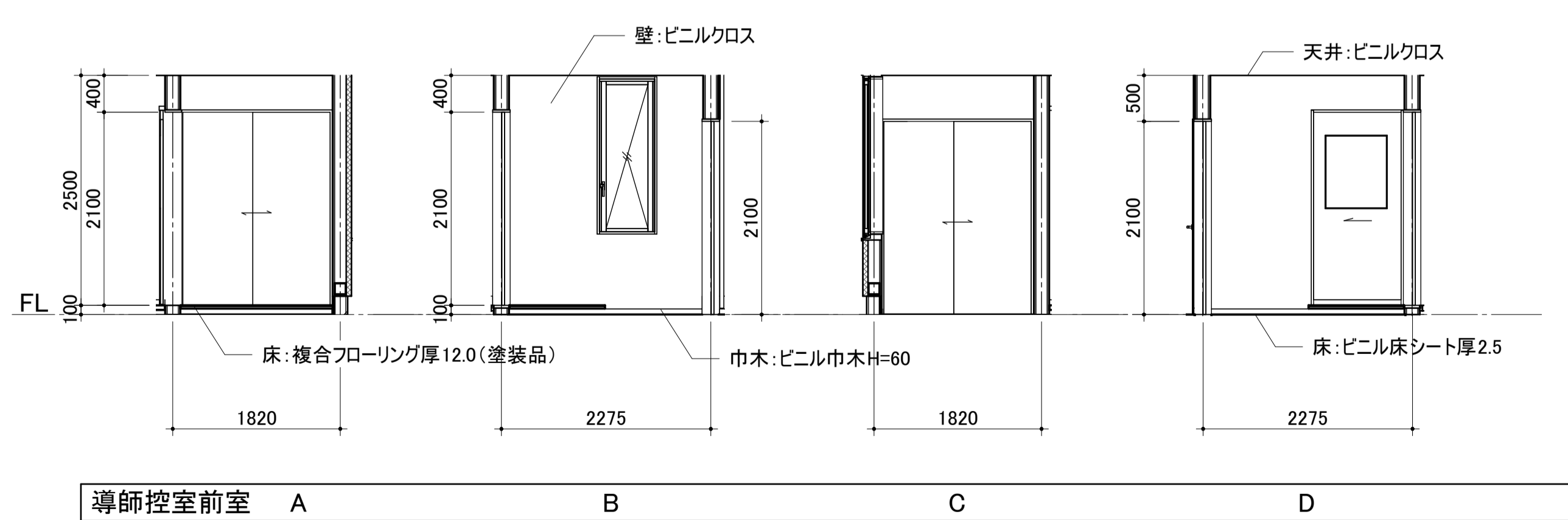
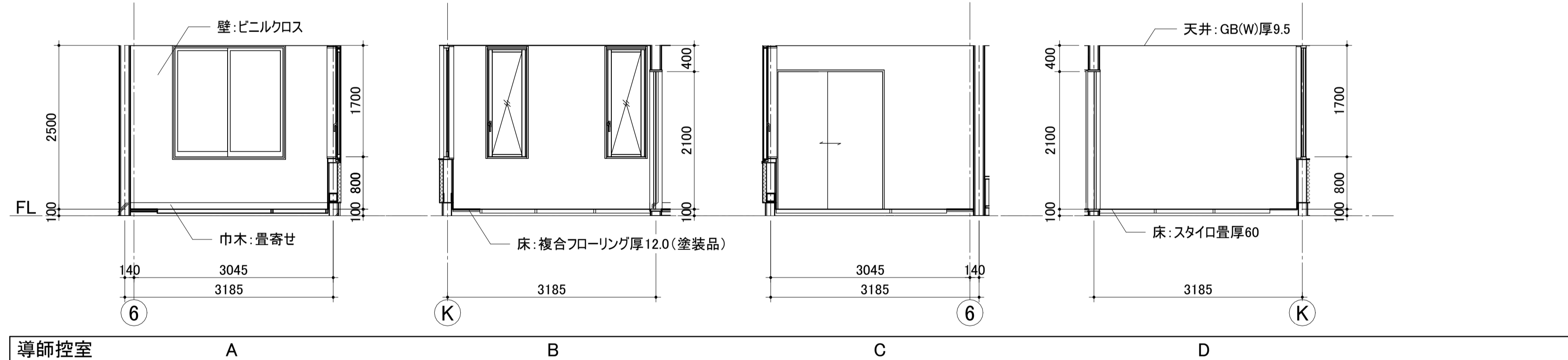
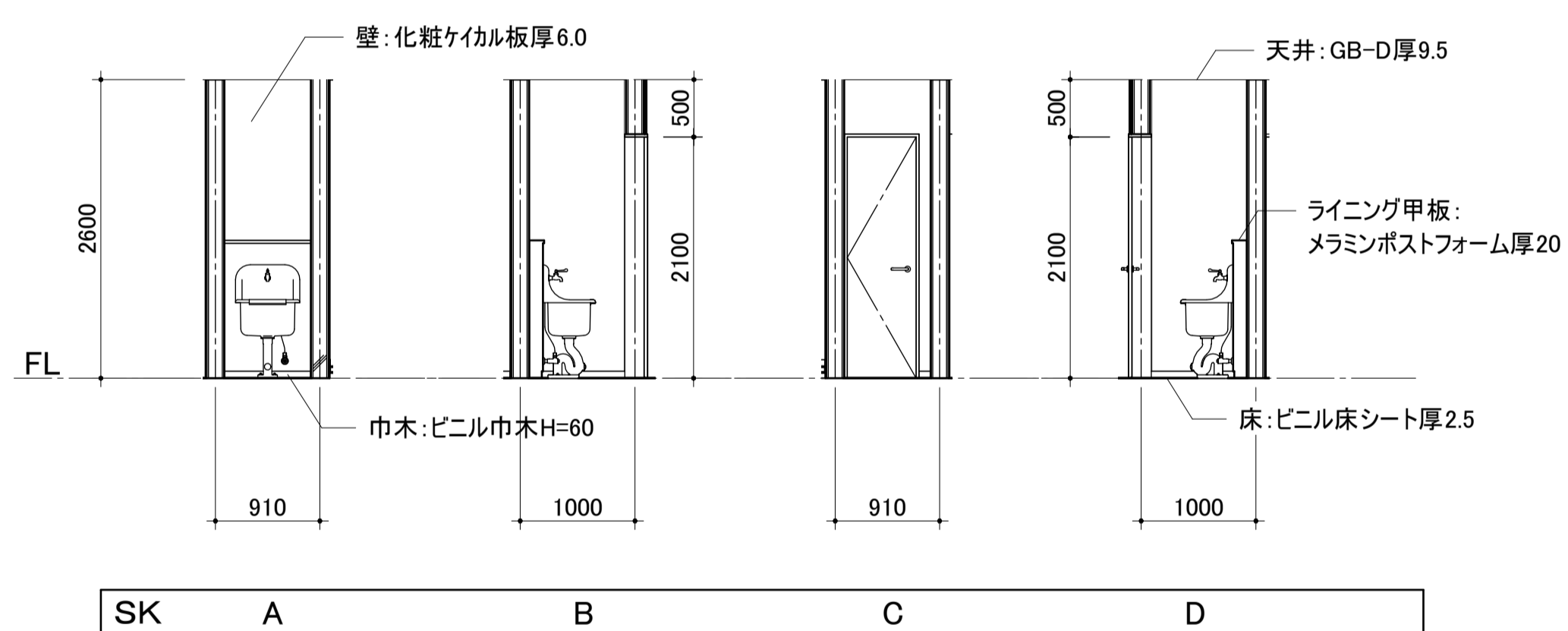
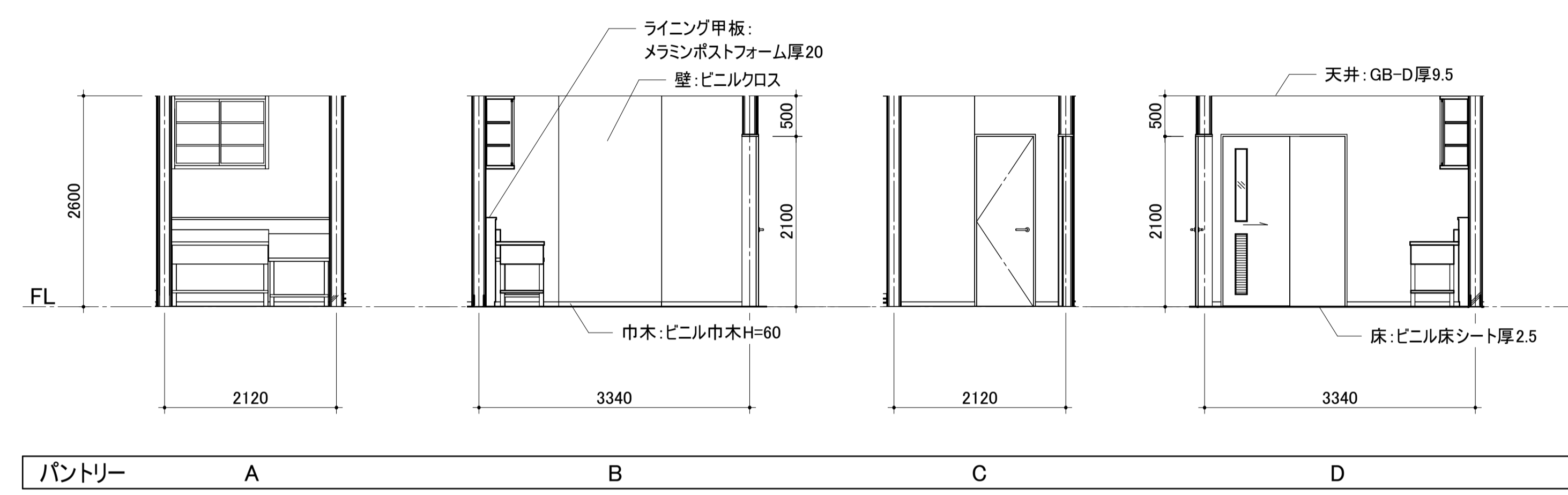
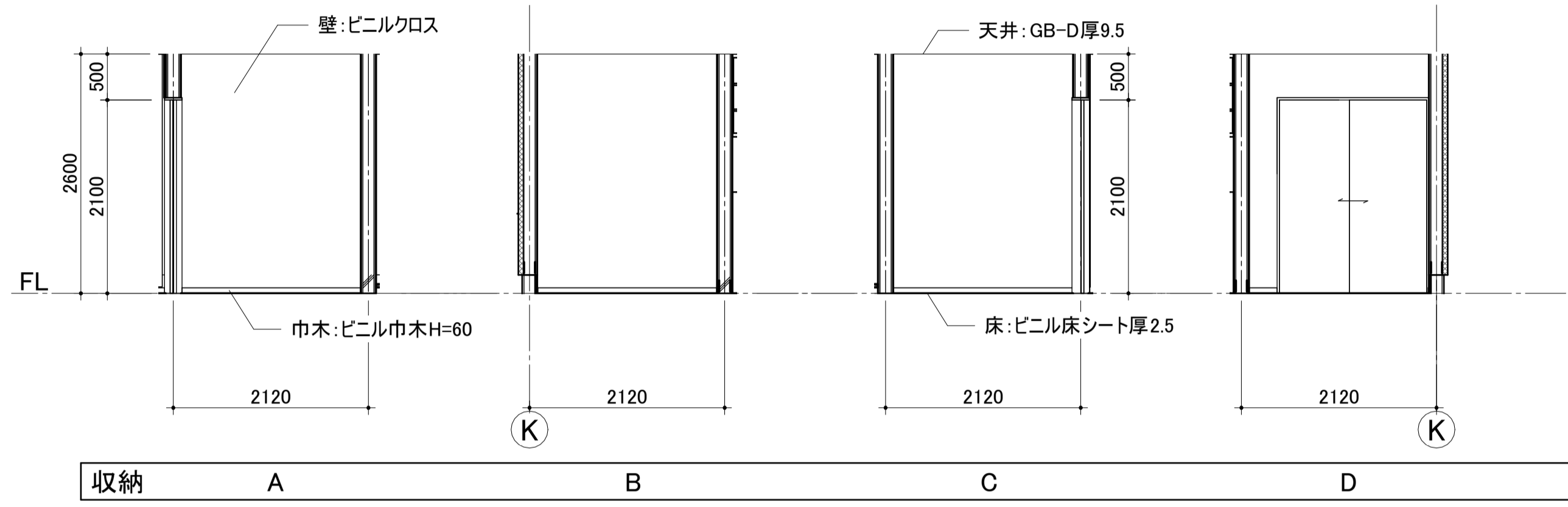
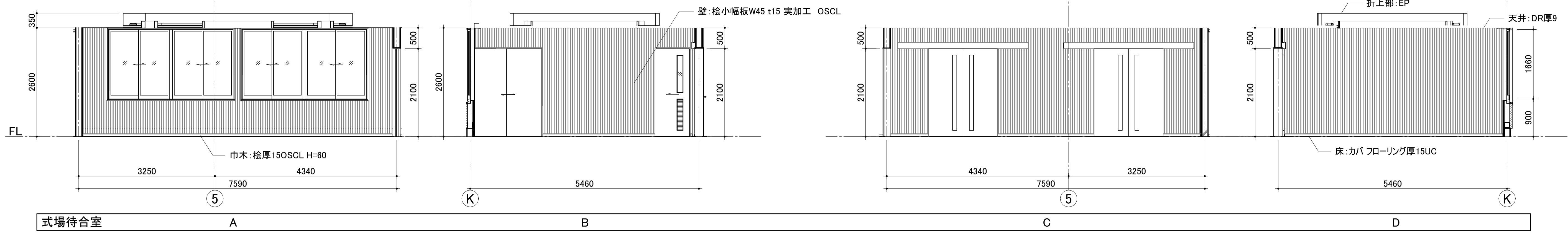
工事名称	足利市斎場 待合棟2・式場棟建設工事 (建築工事)	
図面名/縮尺	式場棟 展開図(2)	図面番号
設計年月日	令和 4年 1月31日	A-039
設計者	一級建築士 (第273244号) 甲斐 雅人	
検取者	足利市都市建設部建築住宅課	



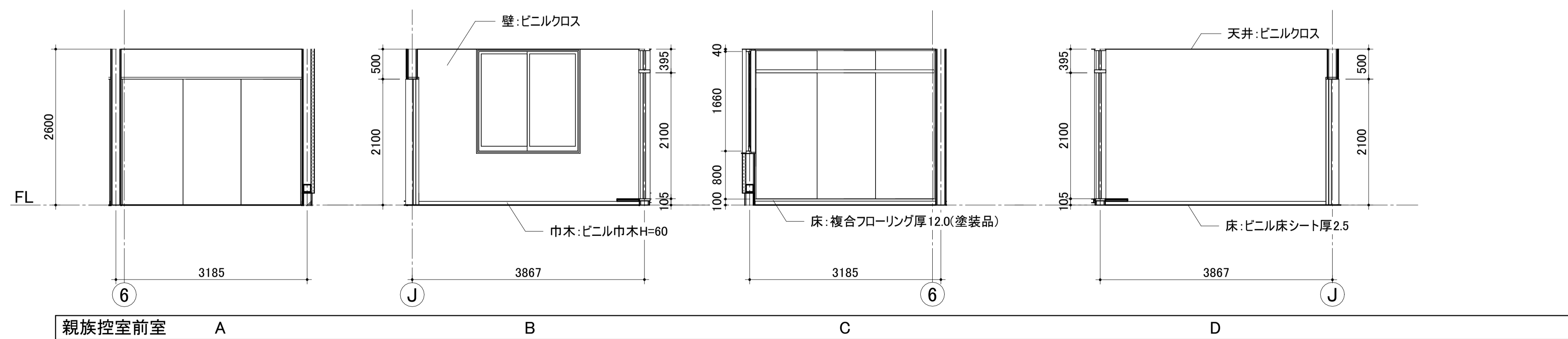
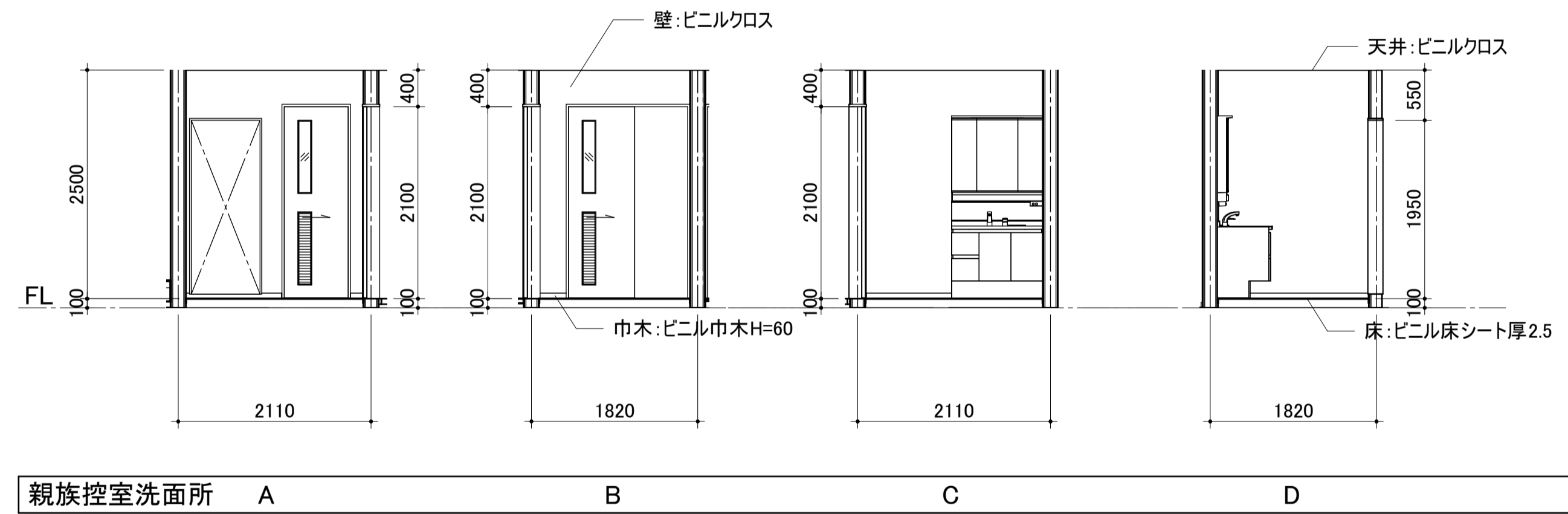
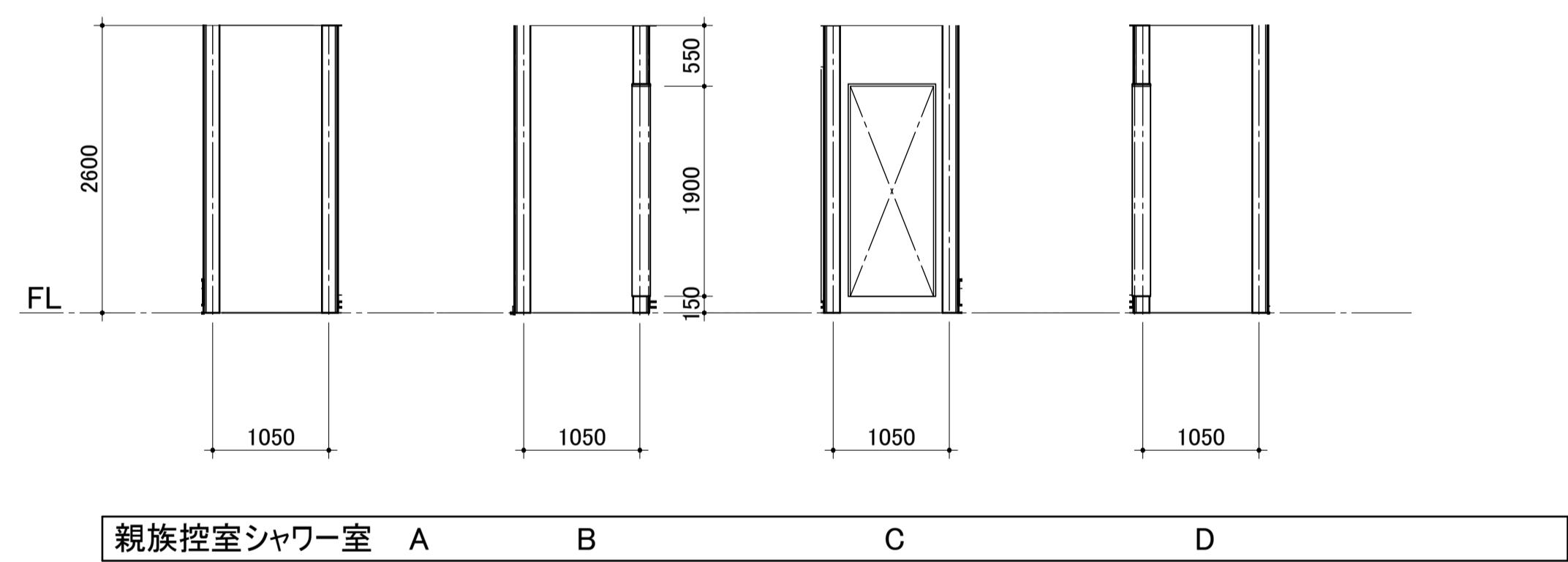
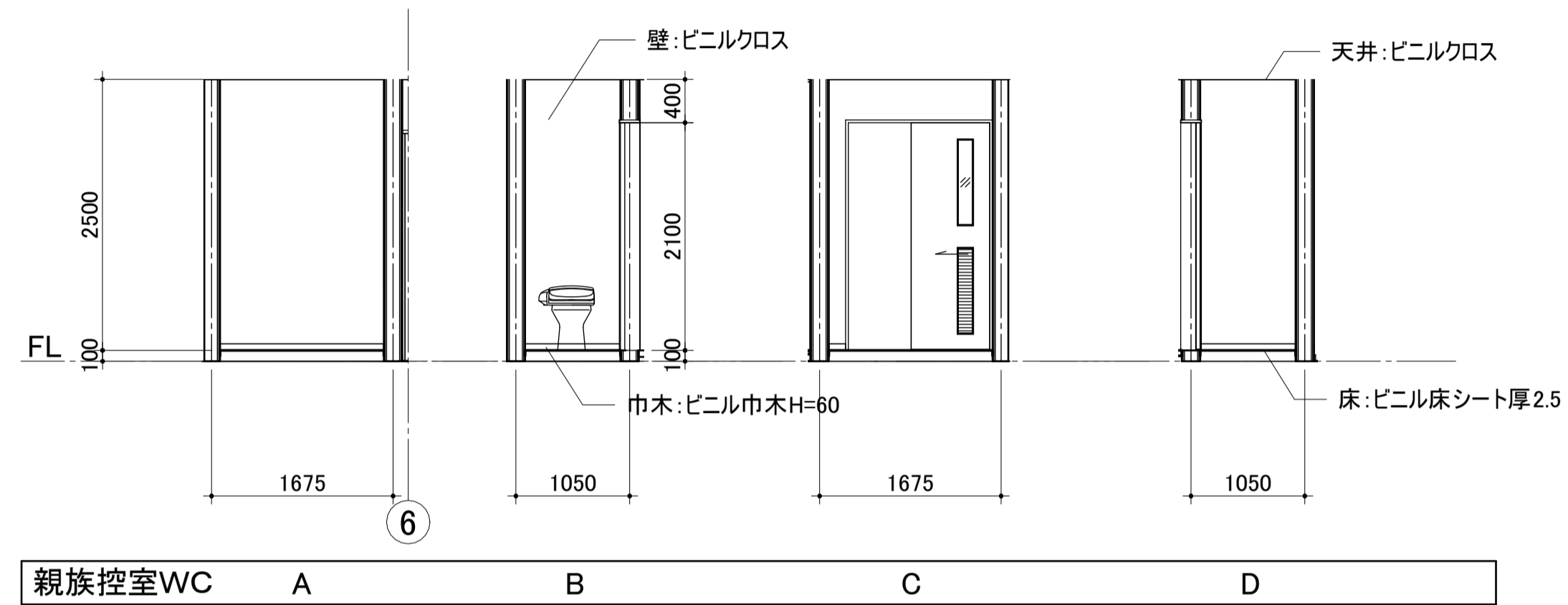
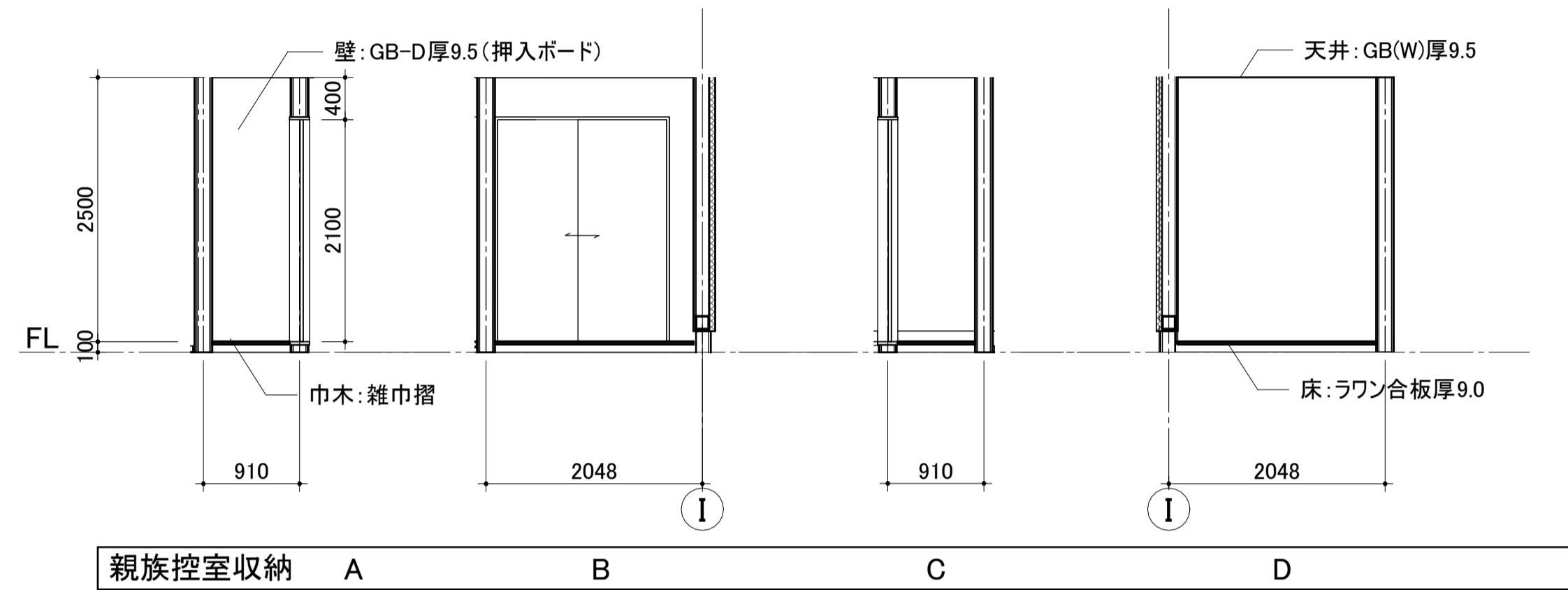
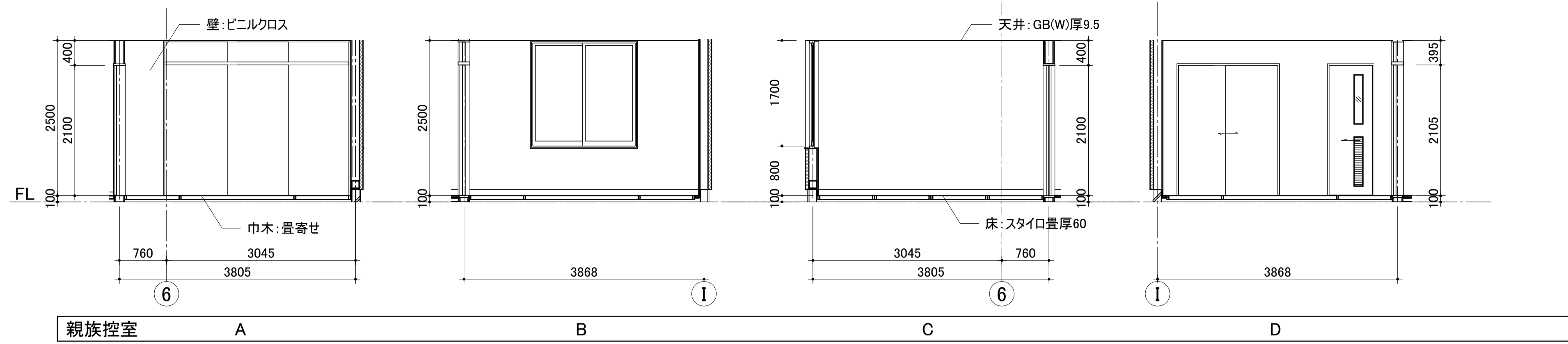
工事名称	足利市斎場 待合棟2・式場棟建設工事 (建築工事)	
図面名/縮尺	式場棟 展開図(3)	図面番号
設計年月日	令和 4年 1月31日	A-040
設計者	一級建築士 (第273244号) 甲斐 雅人	
検取者	足利市都市建設部建築住宅課	



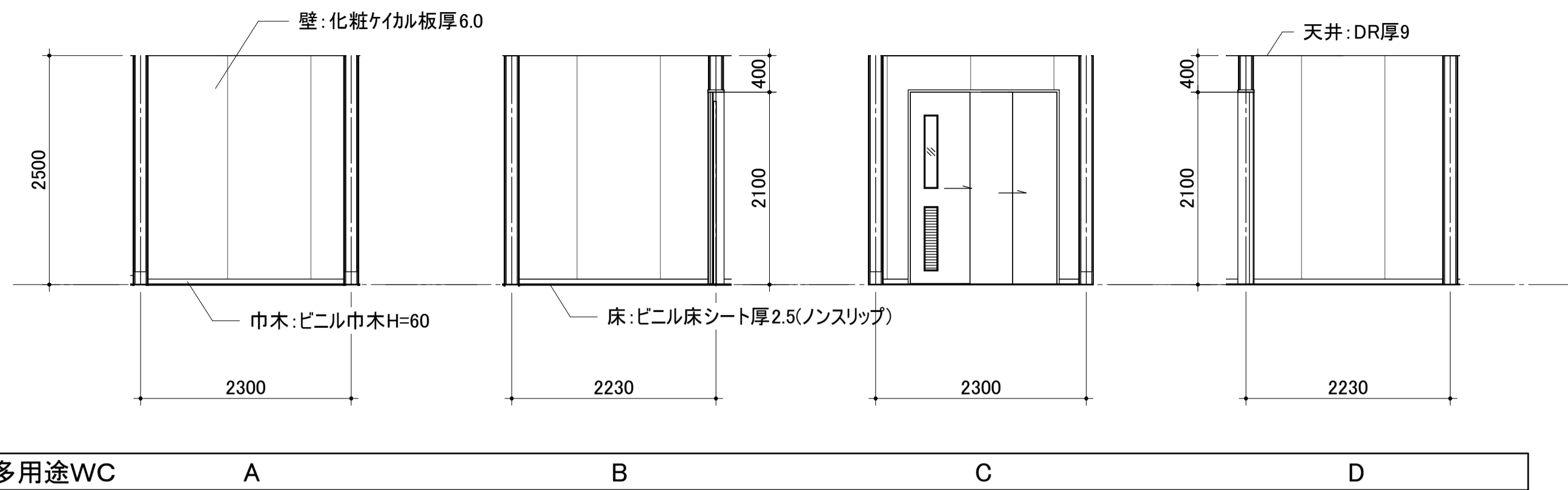
工事名称	足利市斎場 待合棟2・式場棟建設工事 (建築工事)	
図面名/縮尺	式場棟 展開図(4)	図面番号
設計年月日	令和 4年 1月31日	A-041
設計者	一級建築士 (第273244号) 甲斐 雅人	
検取者	足利市都市建設部建築住宅課	



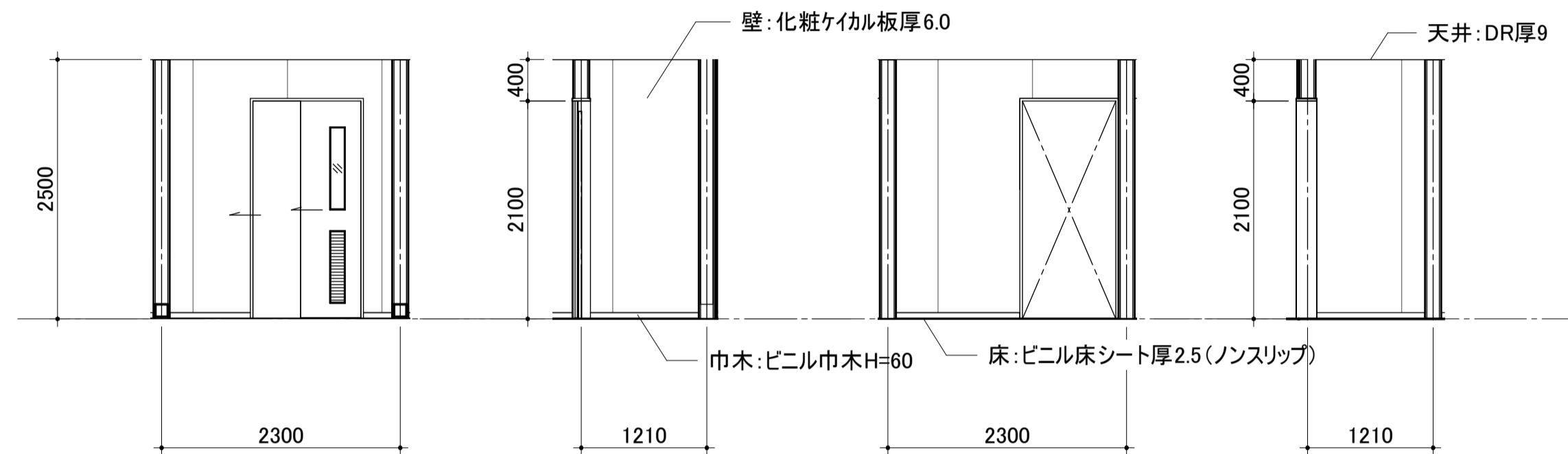
工事名称	足利市斎場 待合棟2・式場棟建設工事 (建築工事)	
図面名/縮尺	式場棟 展開図(5)	図面番号
設計年月日	令和 4年 1月31日	A-042
設計者	一級建築士 (第273244号) 甲斐 雅人	
検取者	足利市都市建設部建築住宅課	



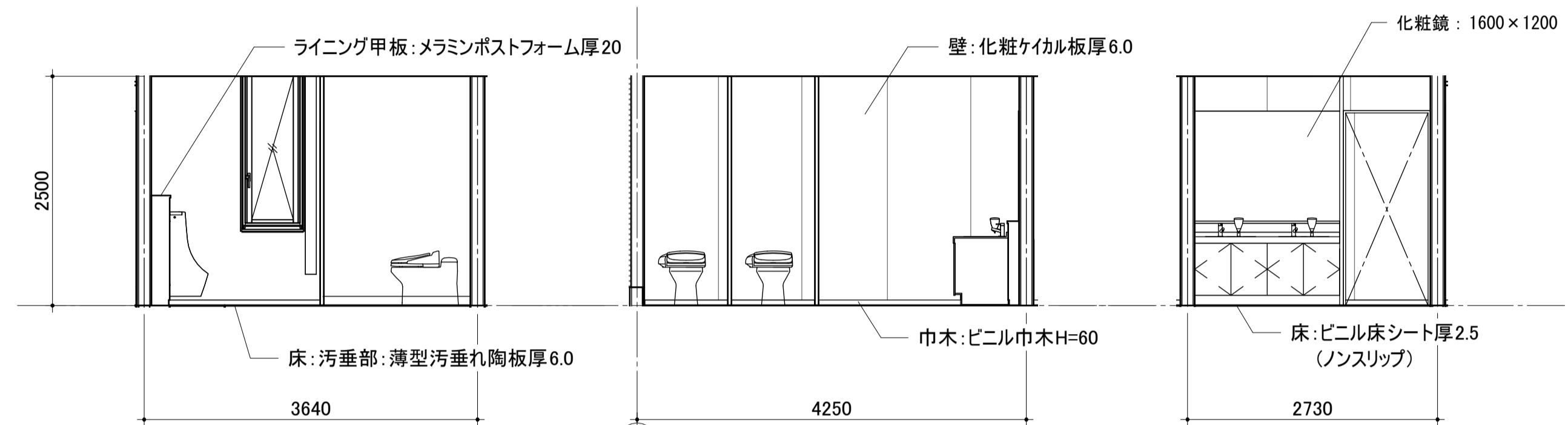
工事名称	足利市斎場 待合棟2・式場棟建設工事 (建築工事)	
図面名/縮尺	式場棟 展開図(6)	図面番号
設計年月日	令和 4年 1月31日	A-043
設計者	一級建築士 (第273244号) 甲斐 雅人	
検取者	足利市都市建設部建築住宅課	



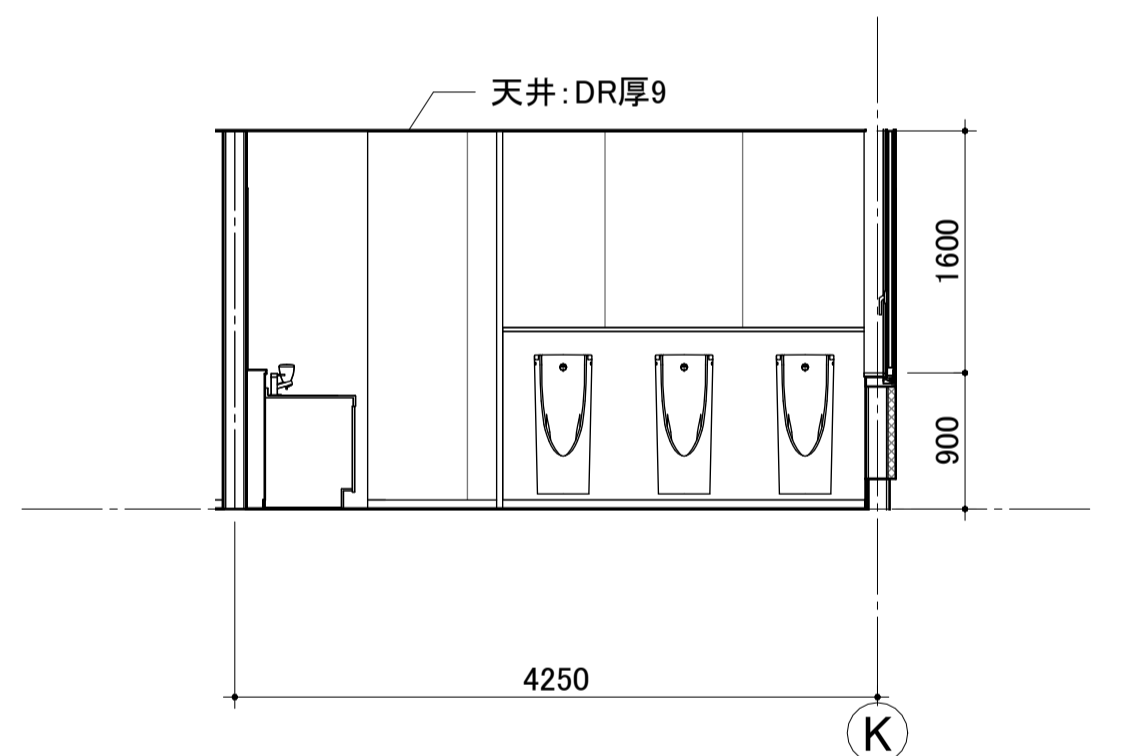
多用途WC A B C D



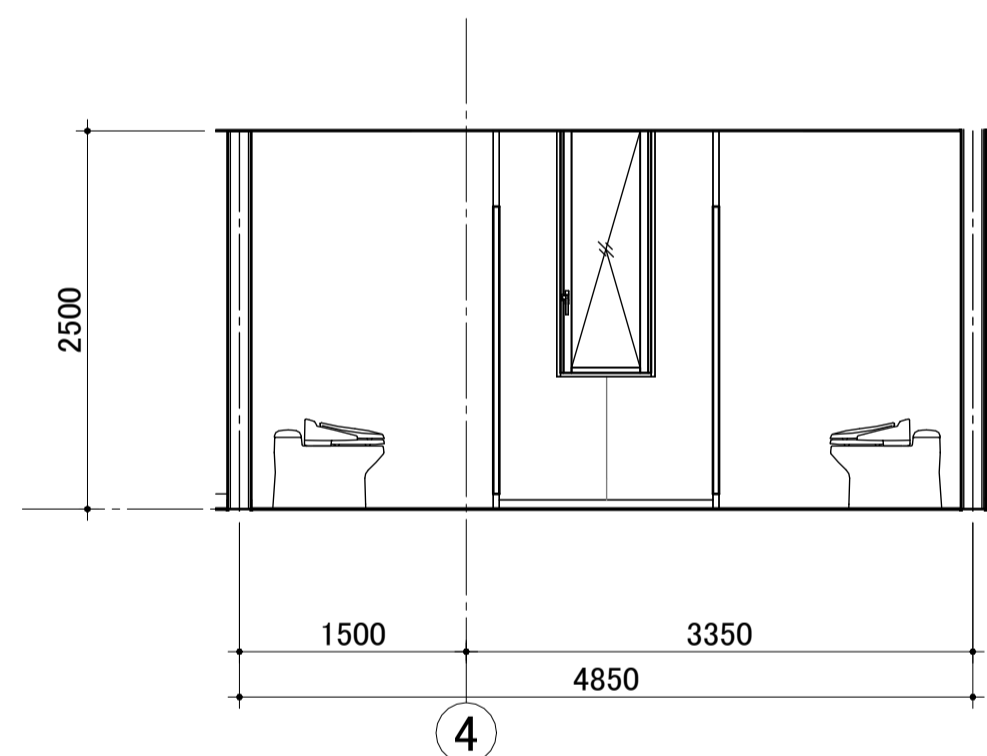
多用途WC前室 A B C D



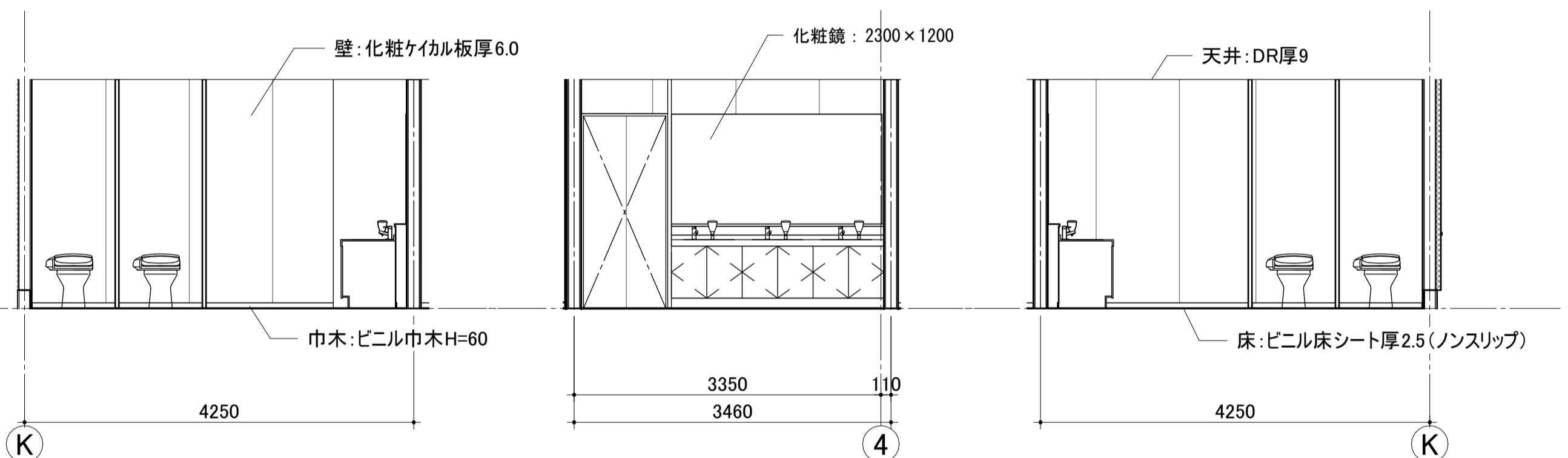
男子WC A B C



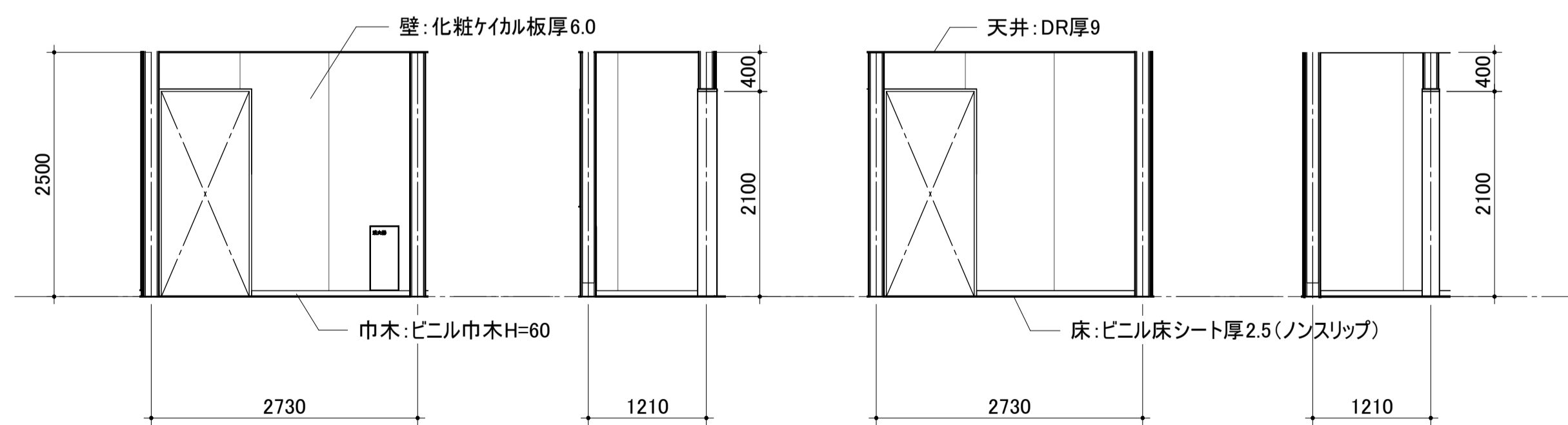
D



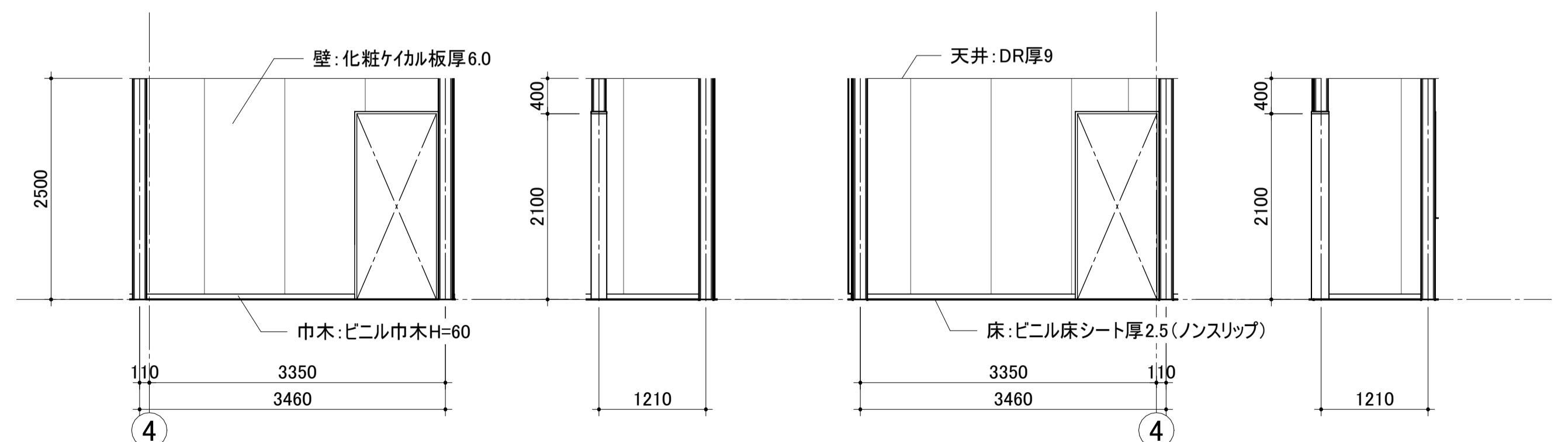
女子WC A



B C D

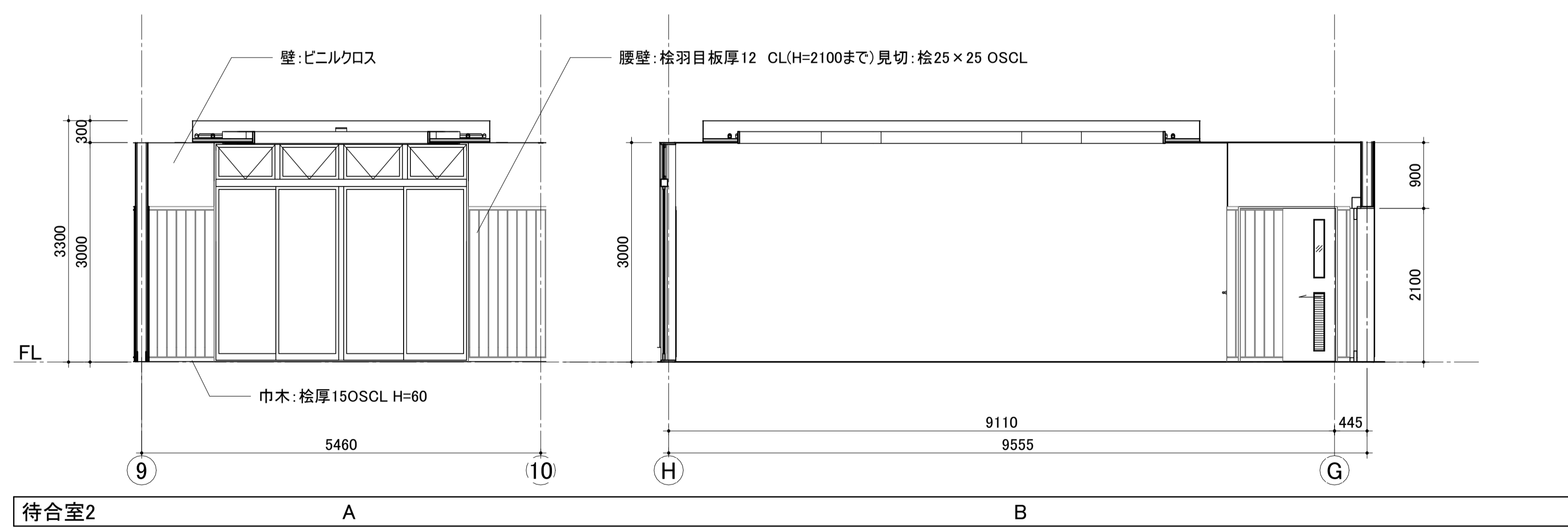
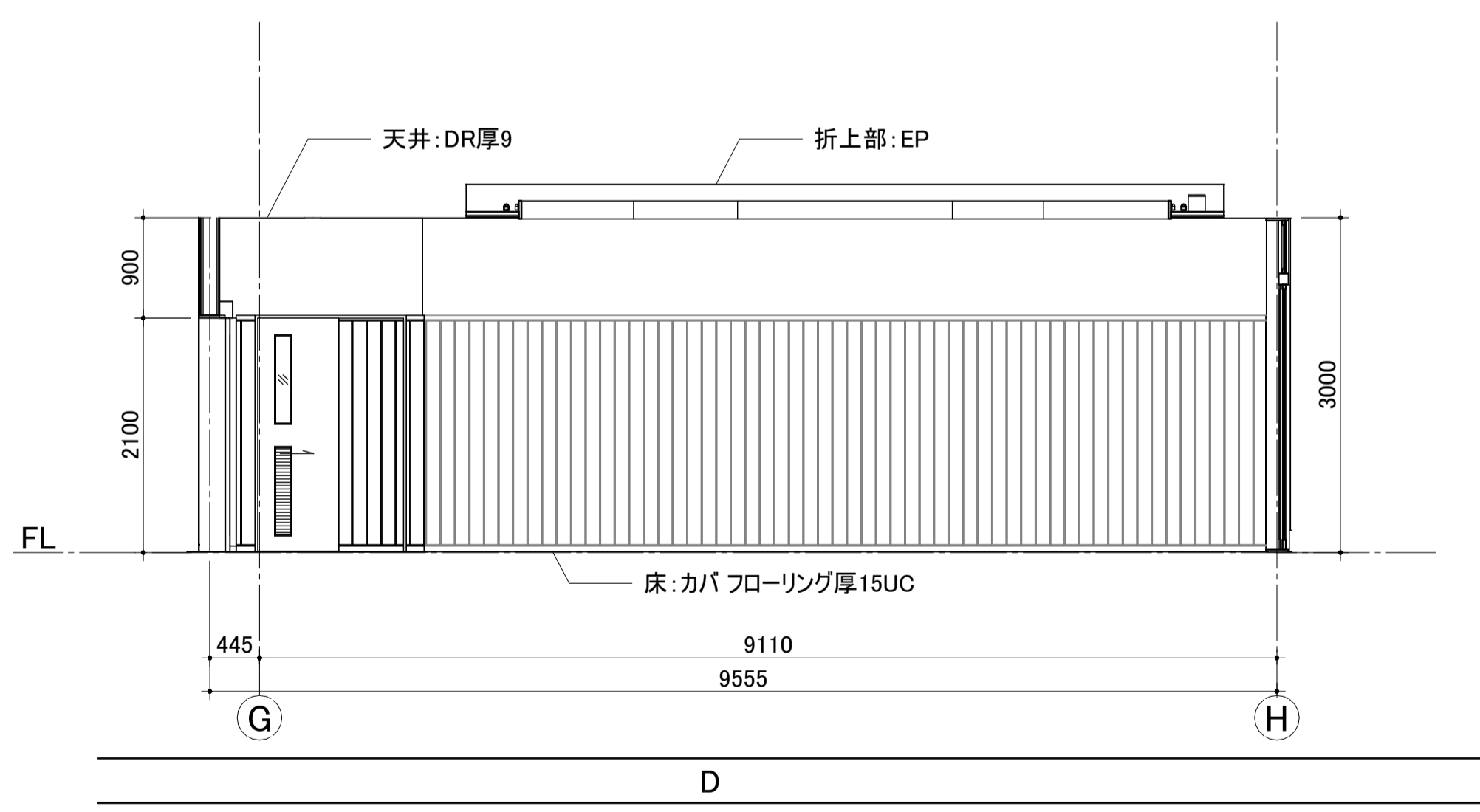
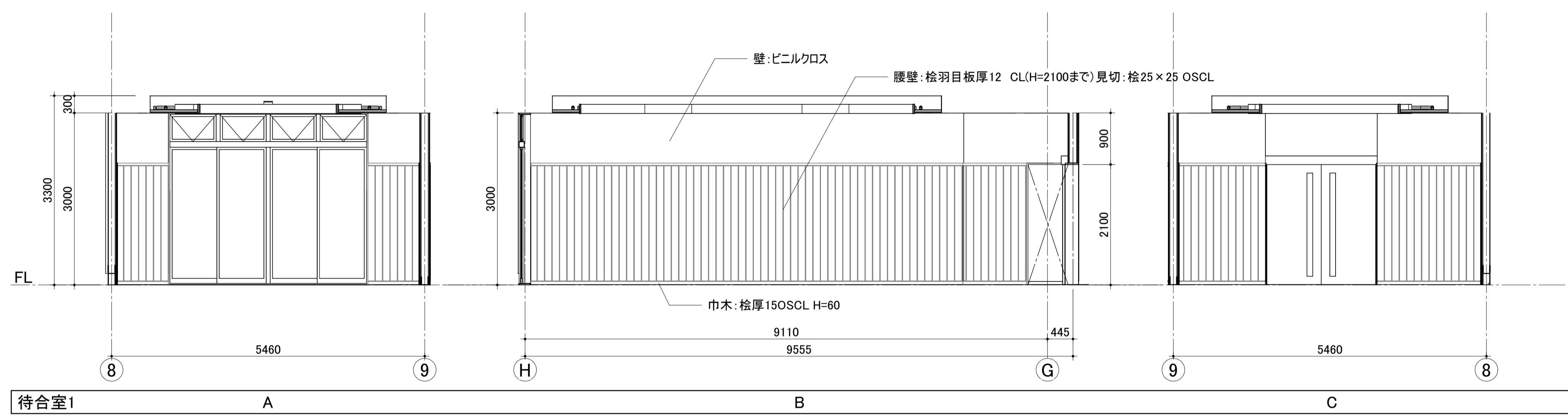
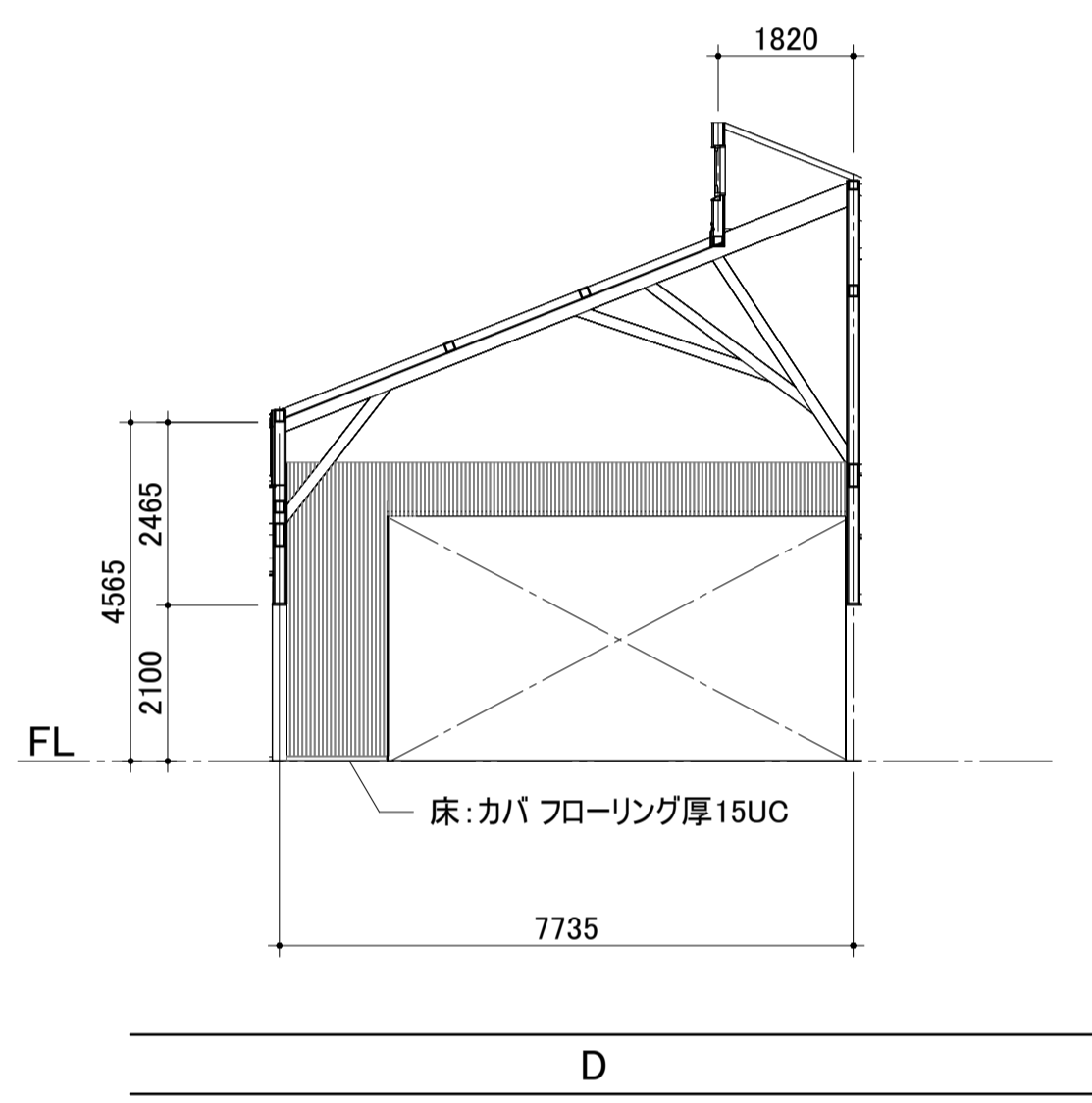
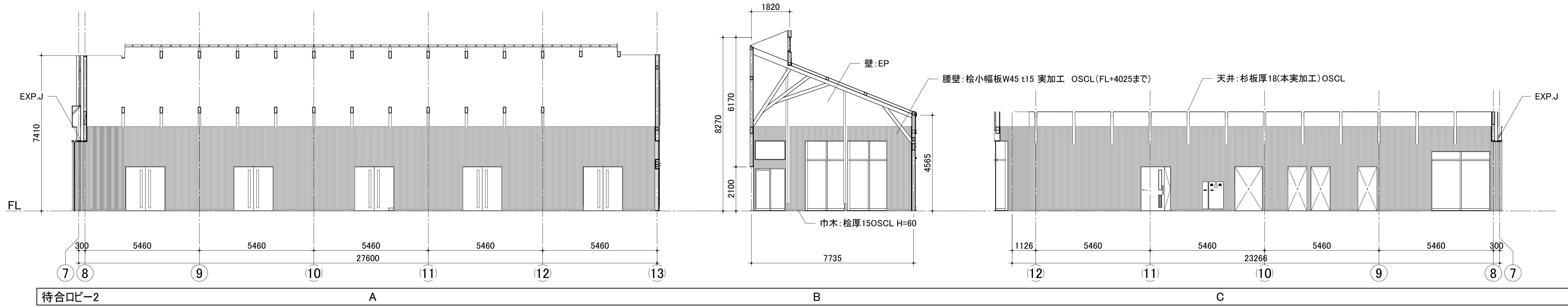


男子WC前室 A B C D

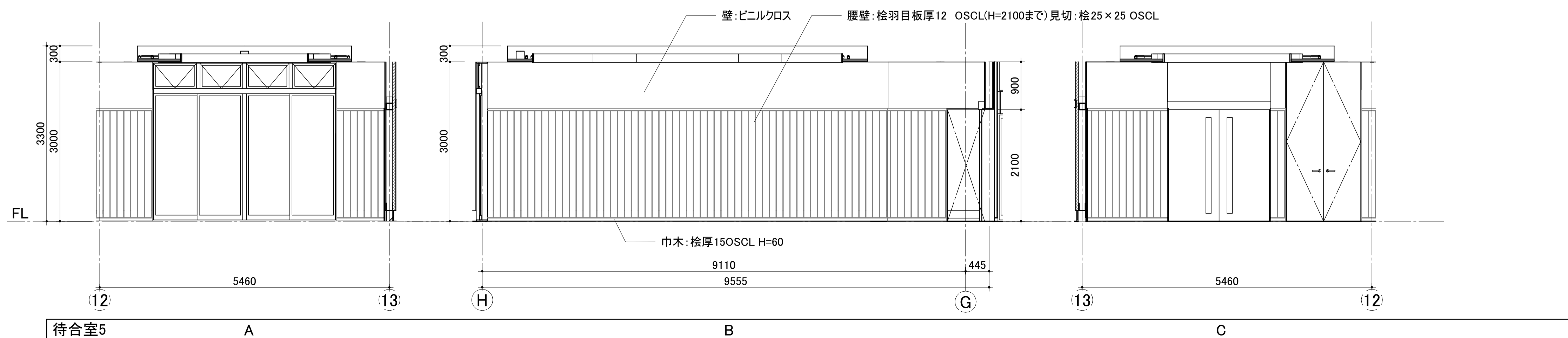
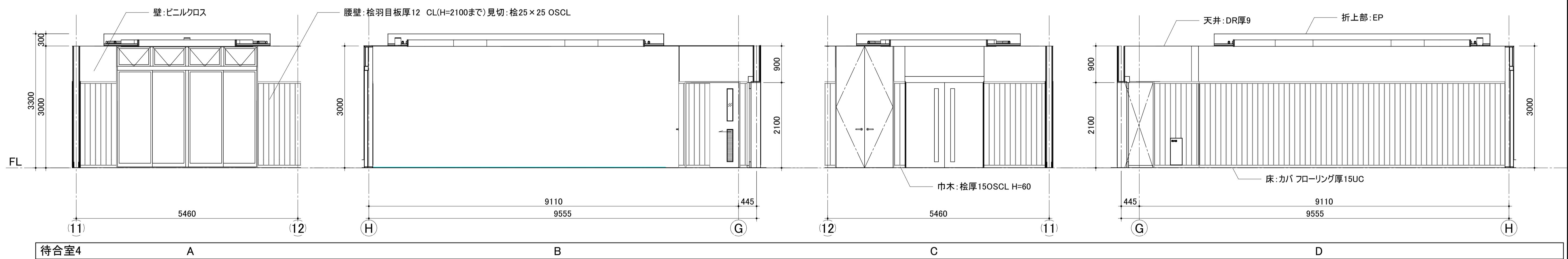
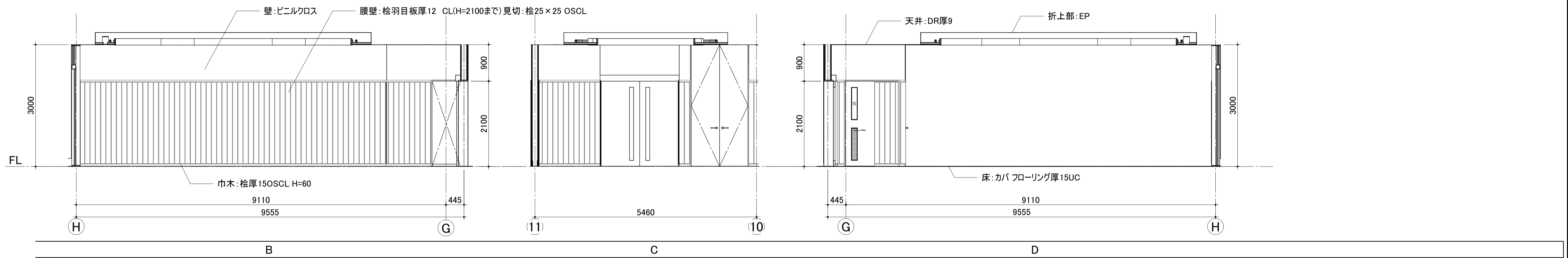
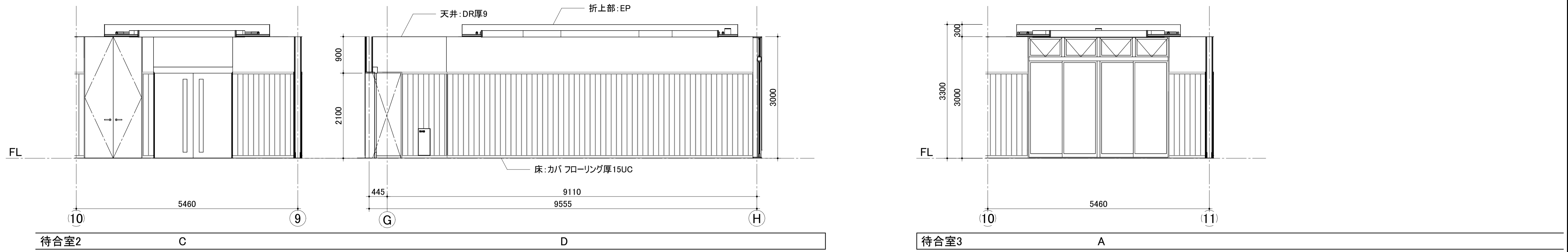


女子WC前室 A B C D

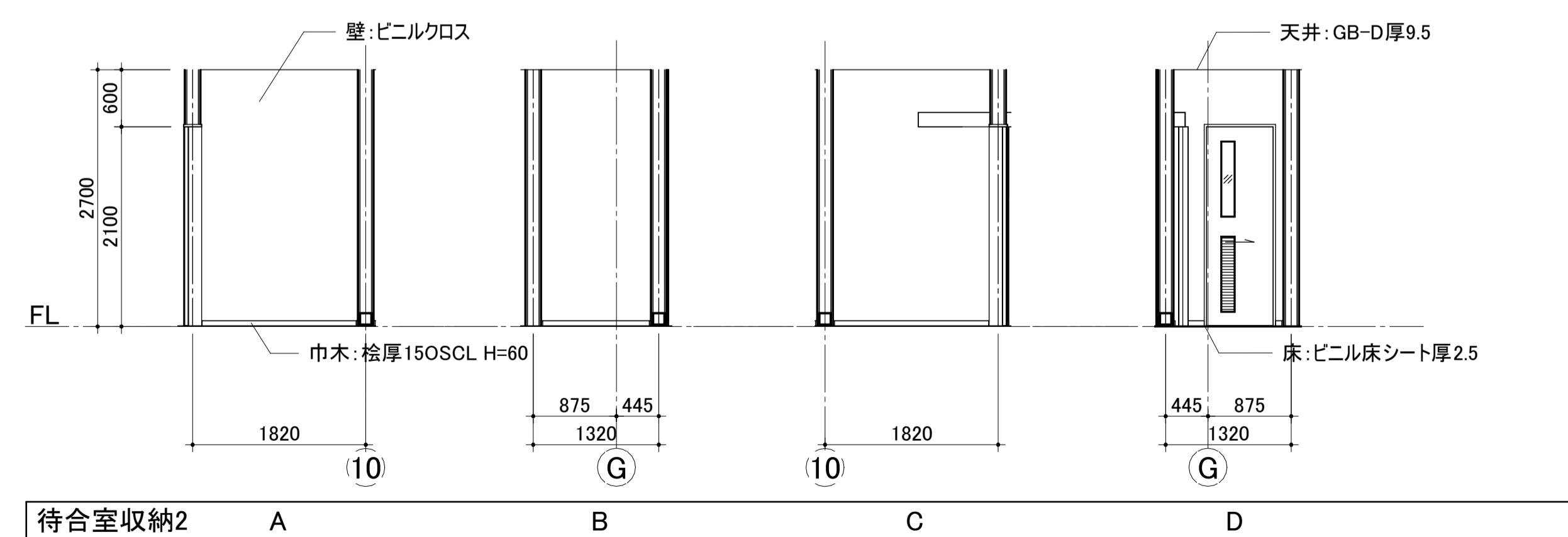
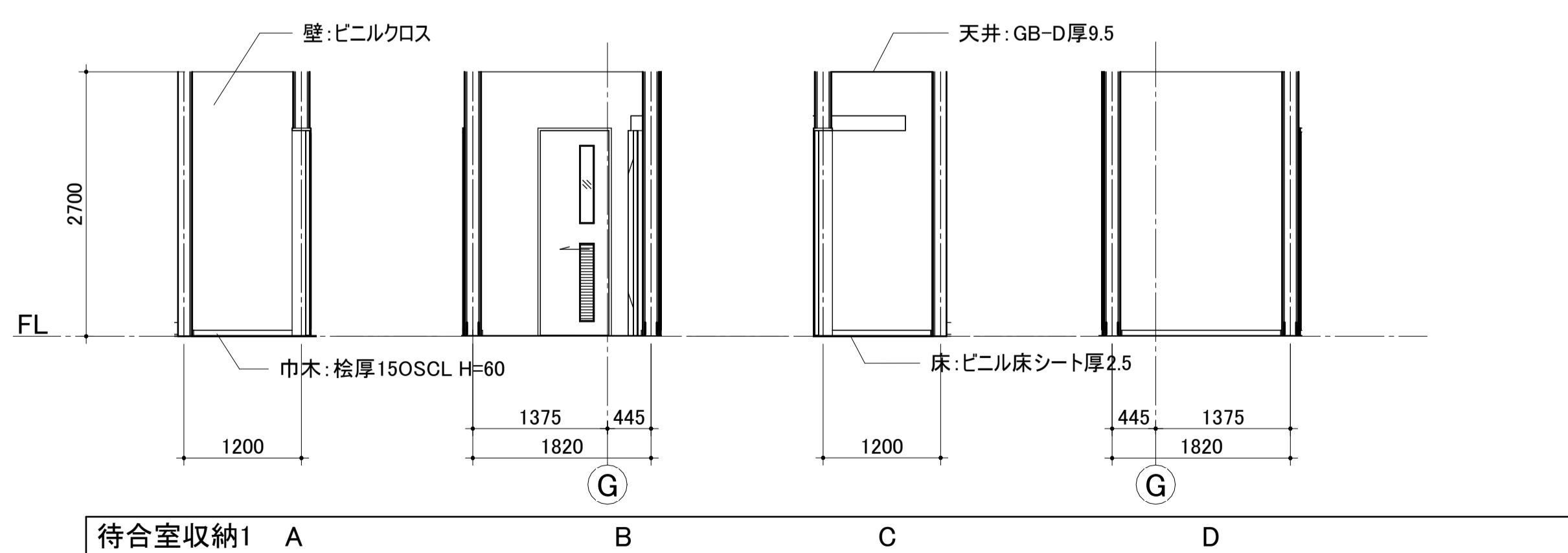
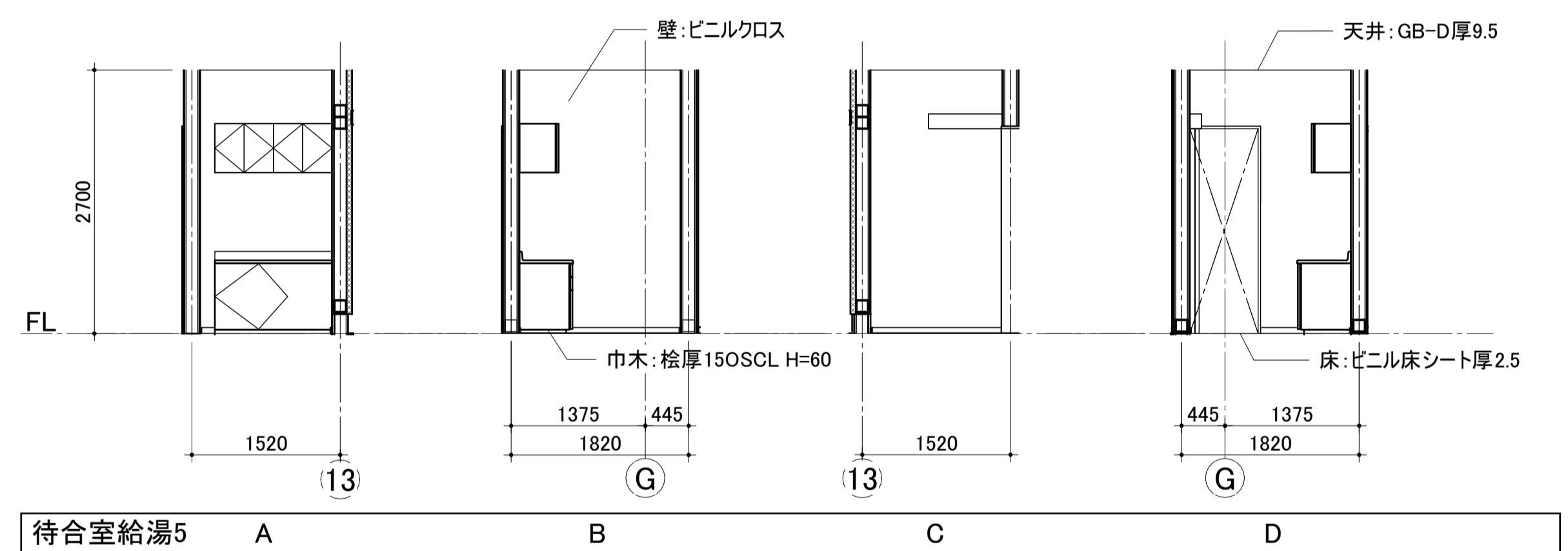
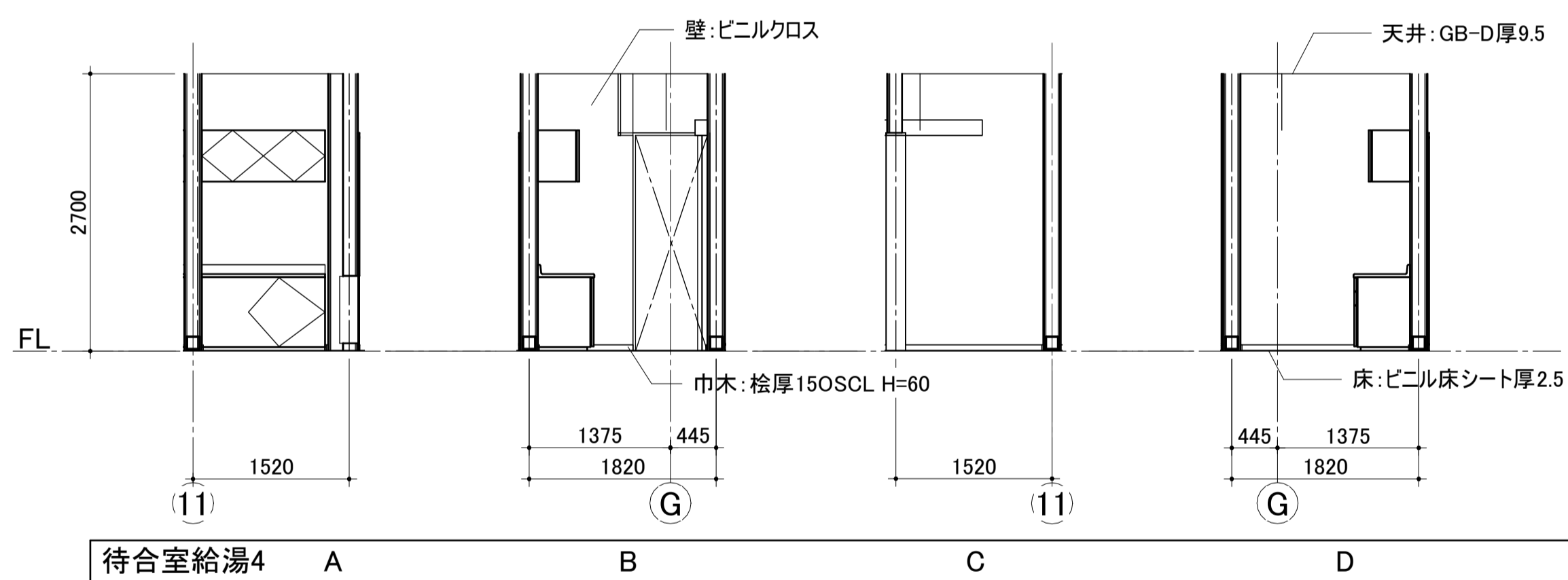
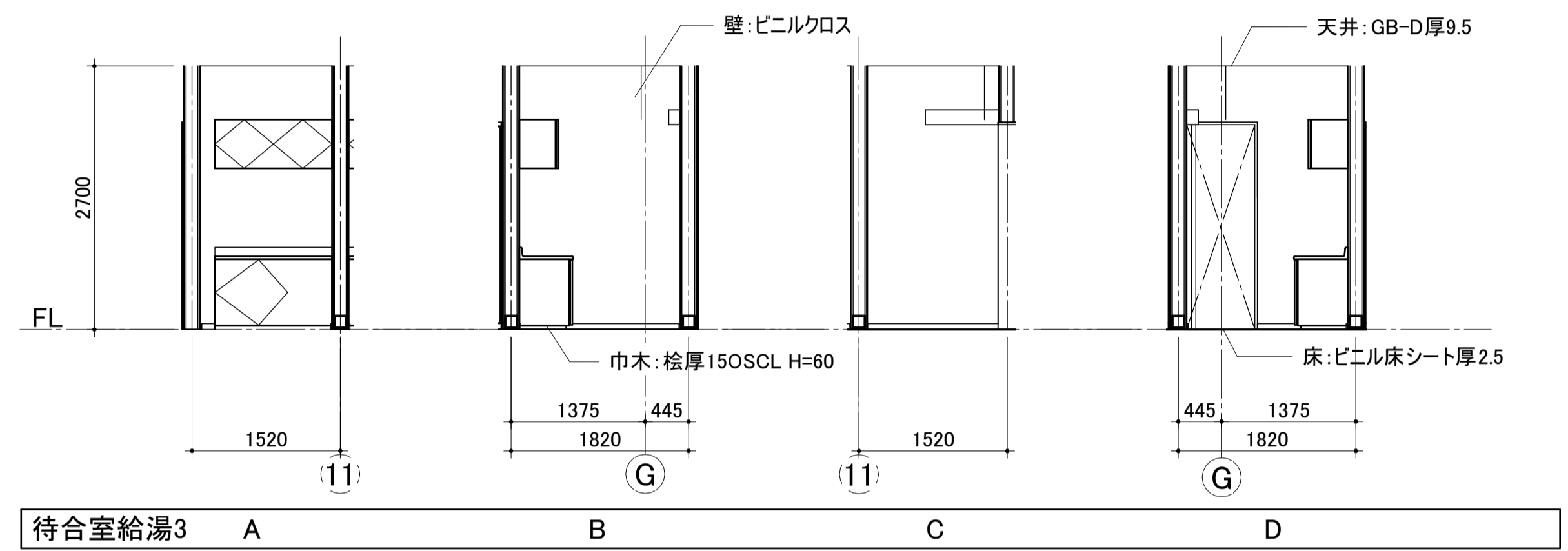
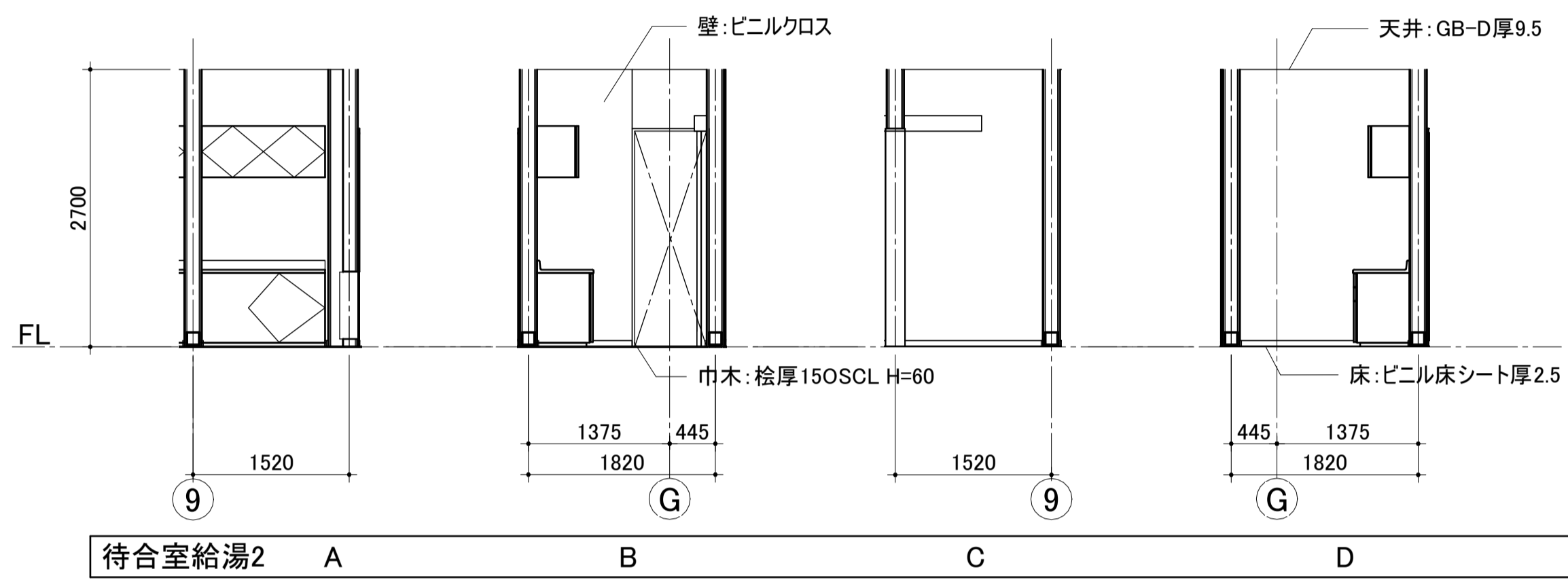
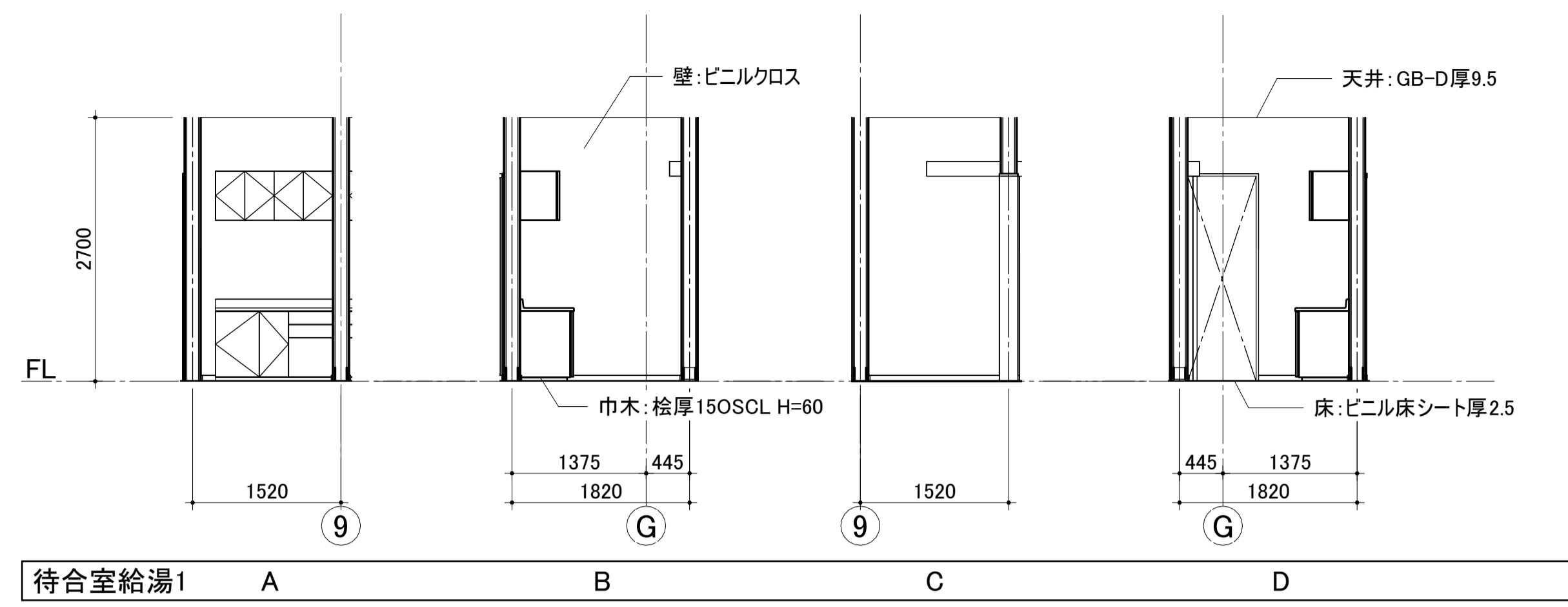
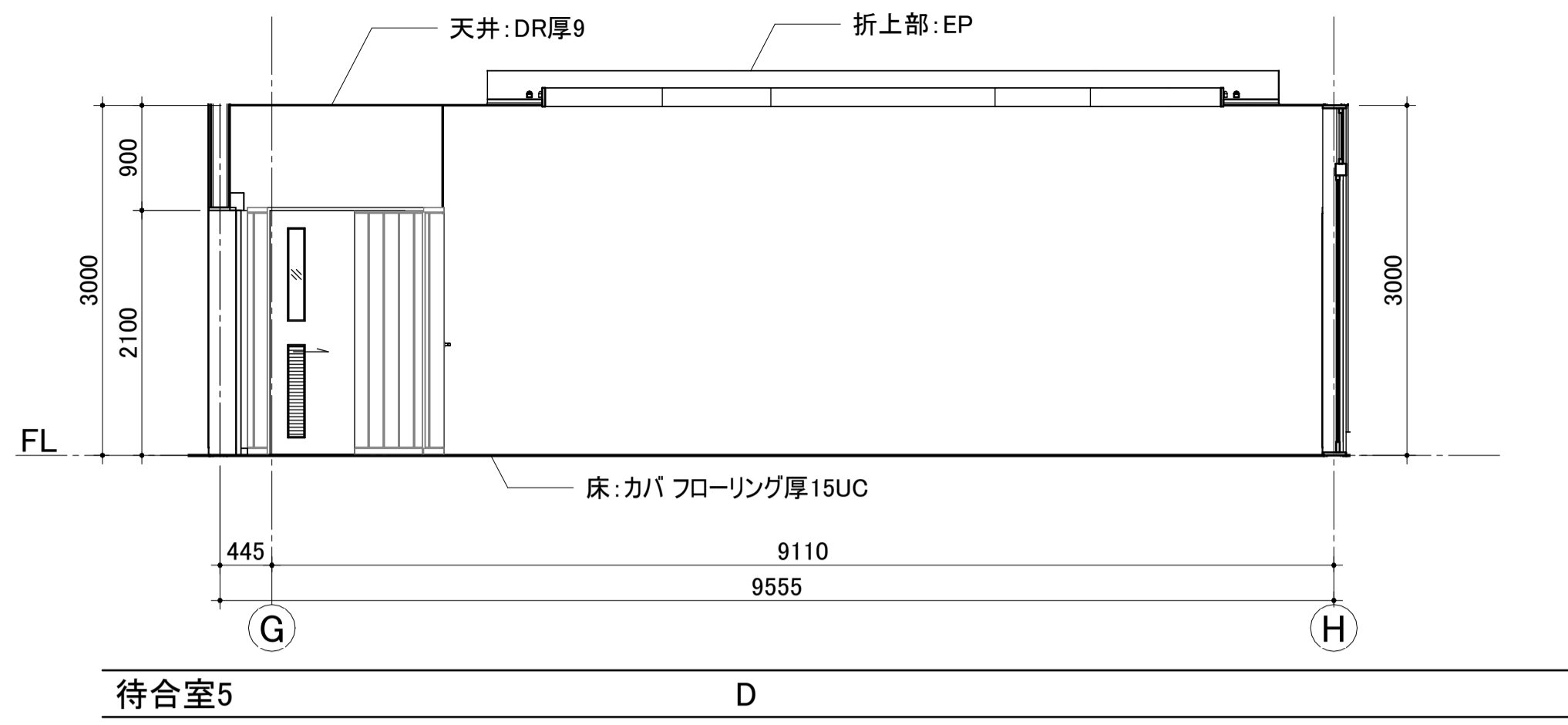
工事名称	足利市斎場 待合棟2・式場棟建設工事 (建築工事)	
図面名/縮尺	式場棟 展開図(7)	図面番号
設計年月日	令和 4年 1月31日	A-044
設計者	一級建築士 (第273244号) 甲斐 雅人	
検取者	足利市都市建設部建築住宅課	



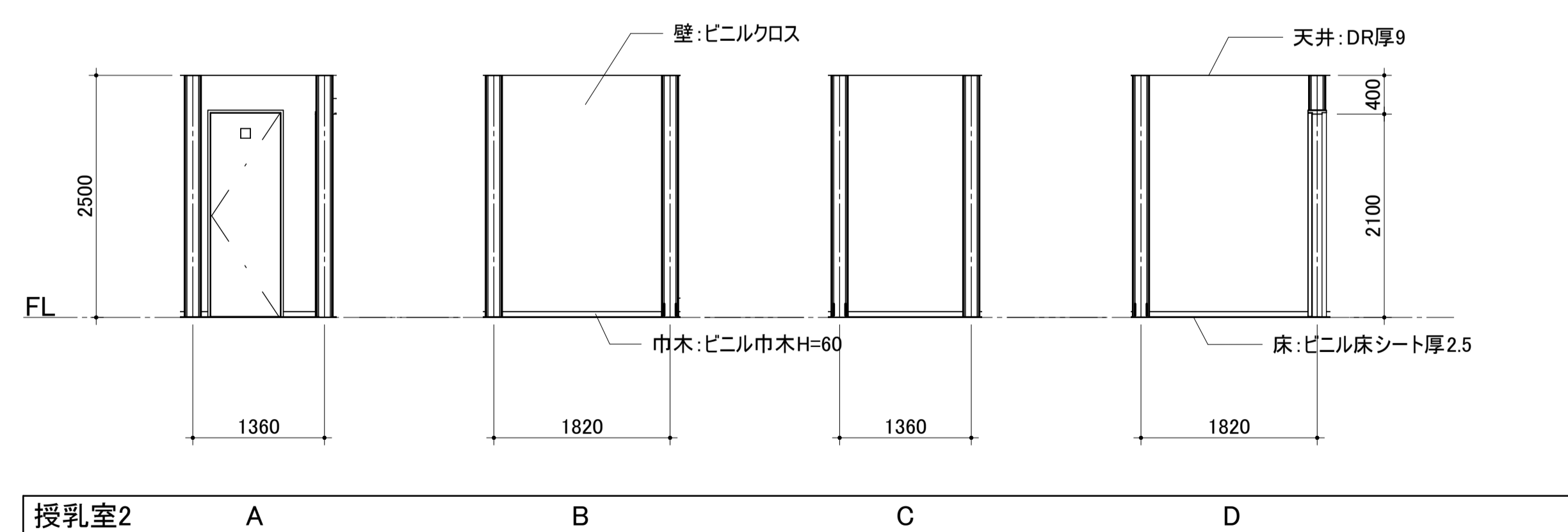
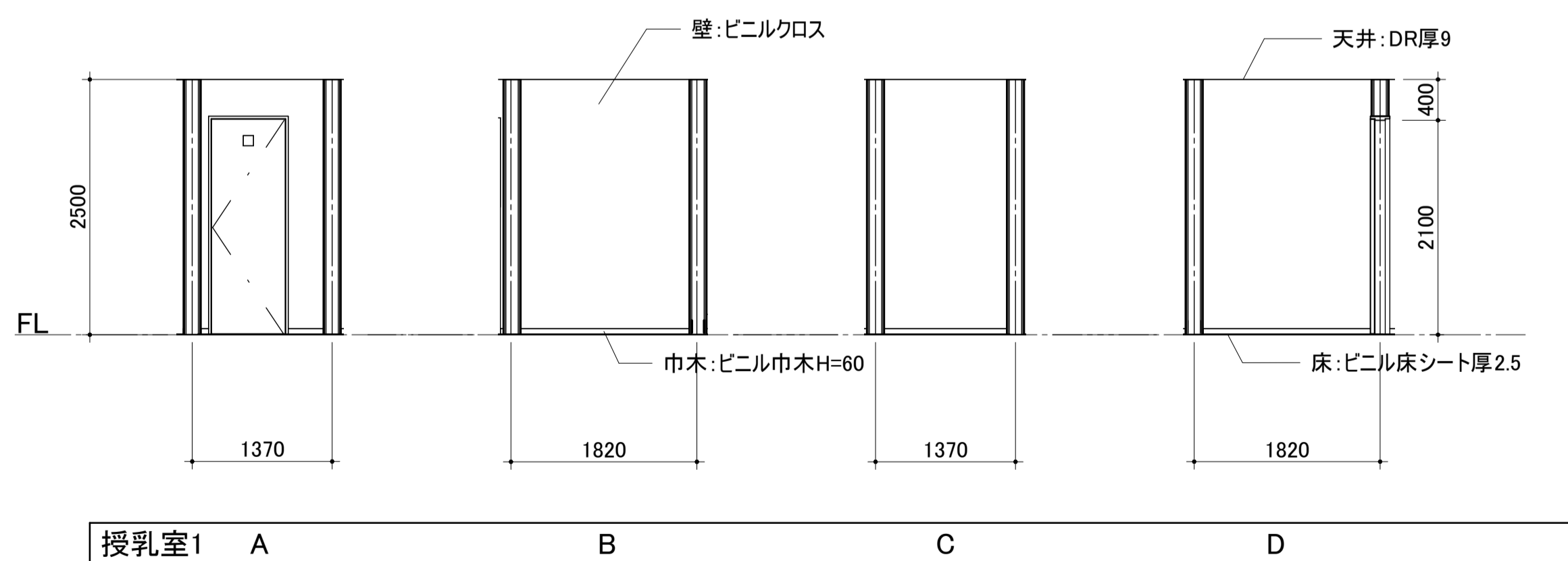
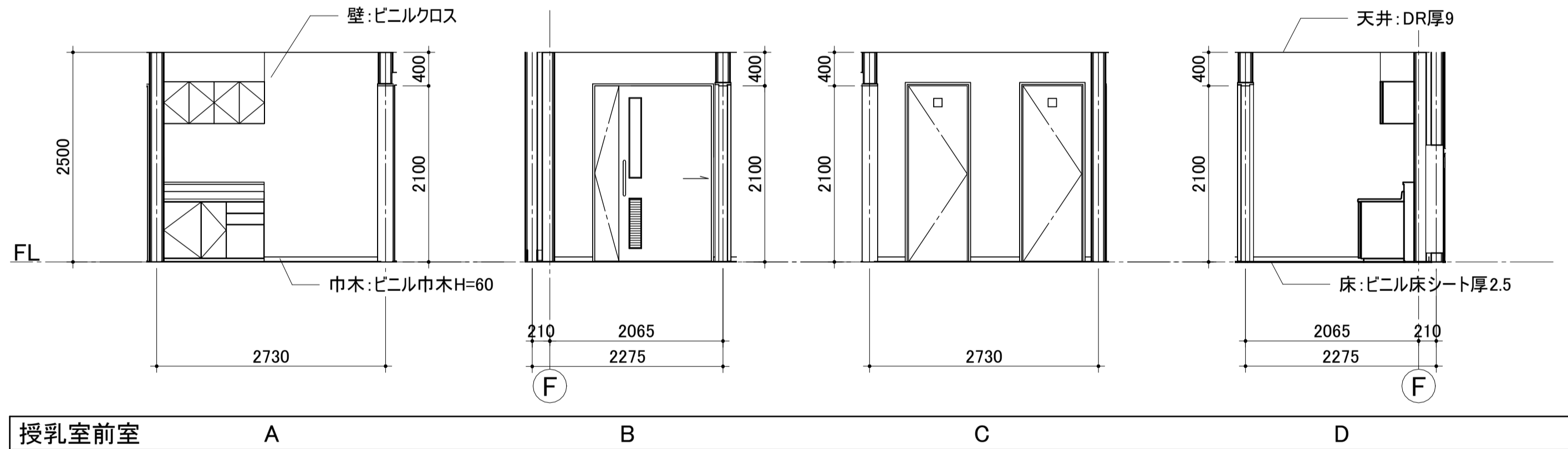
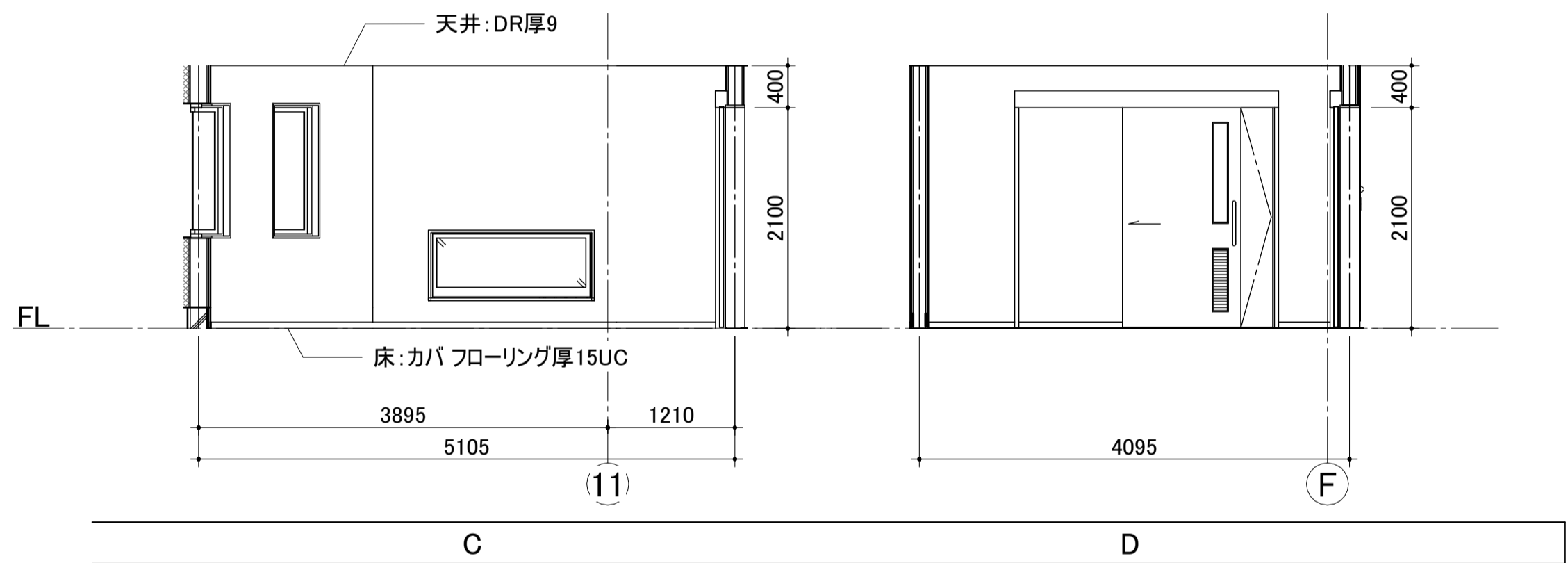
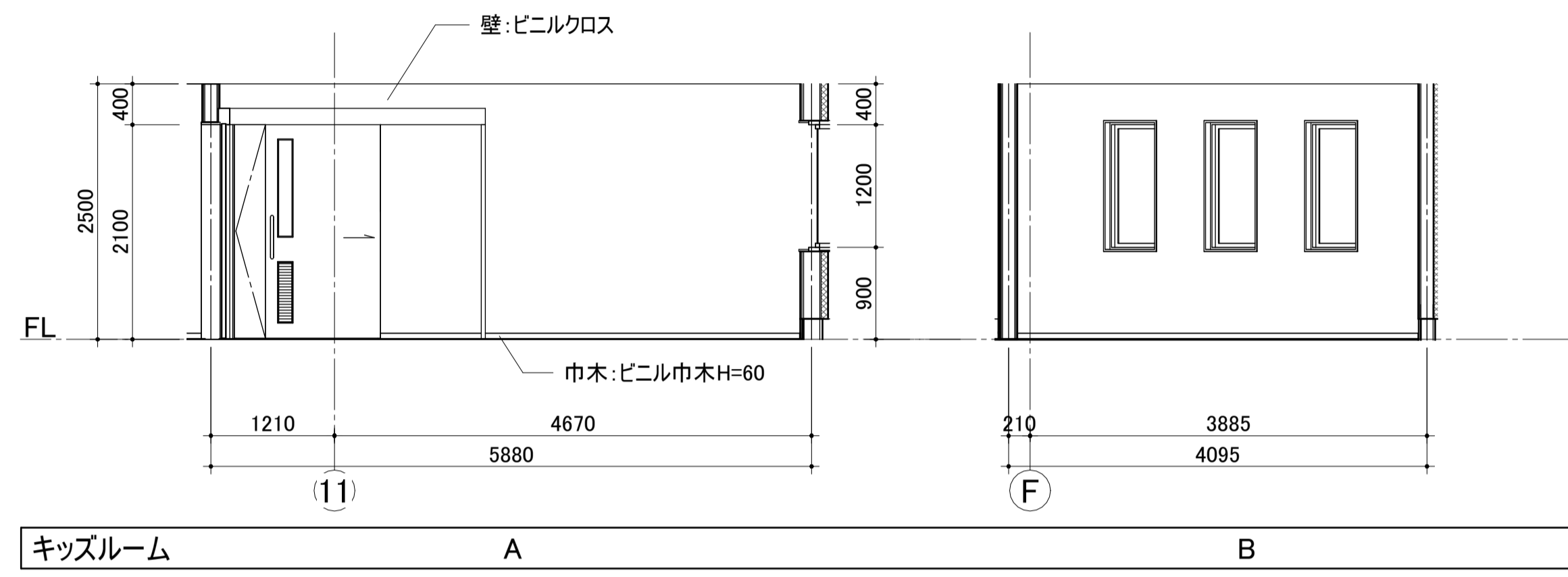
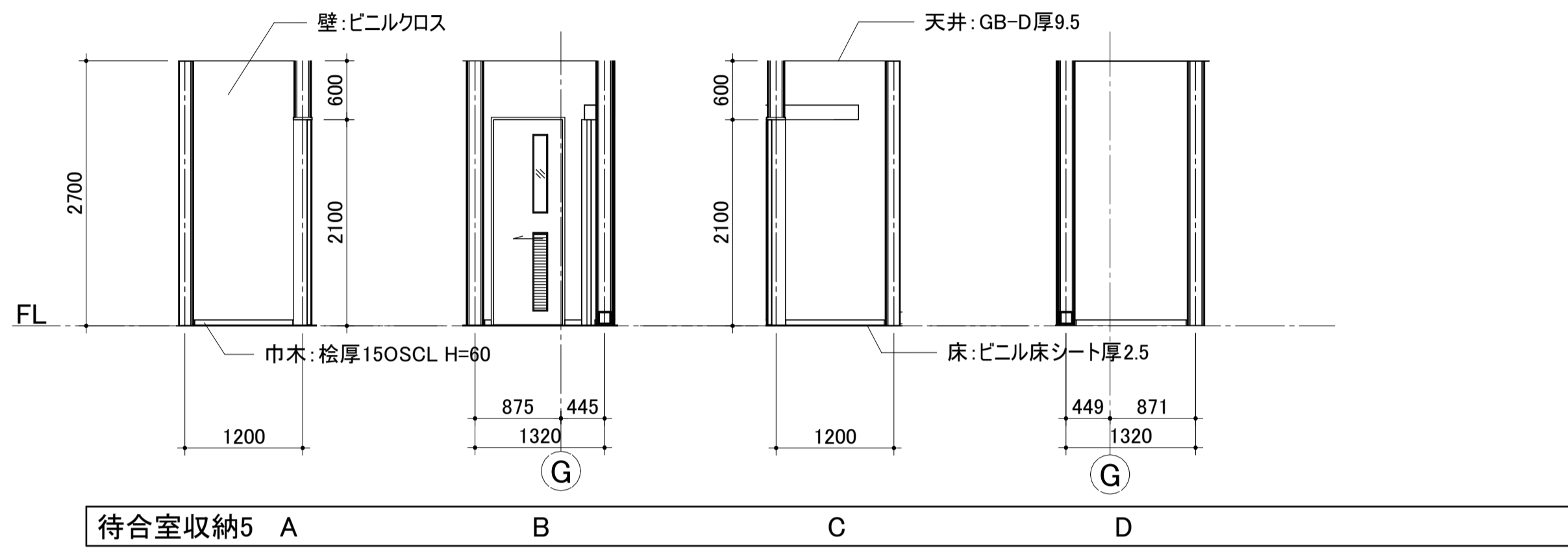
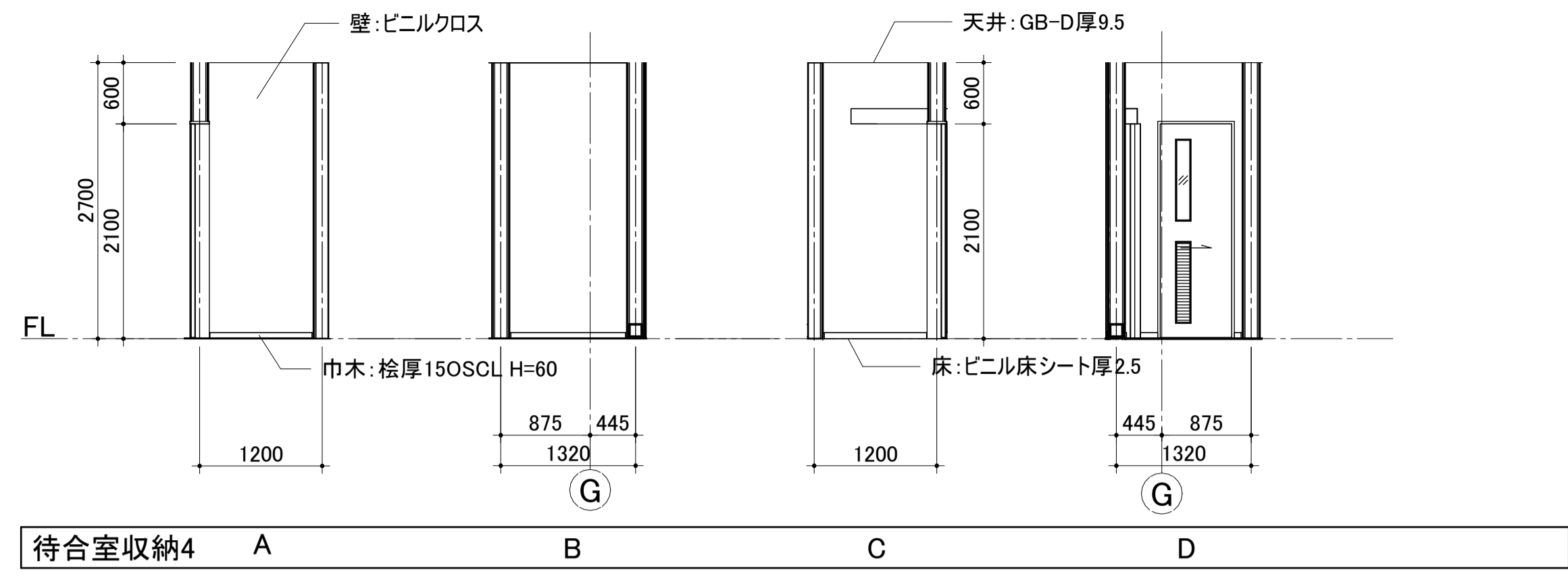
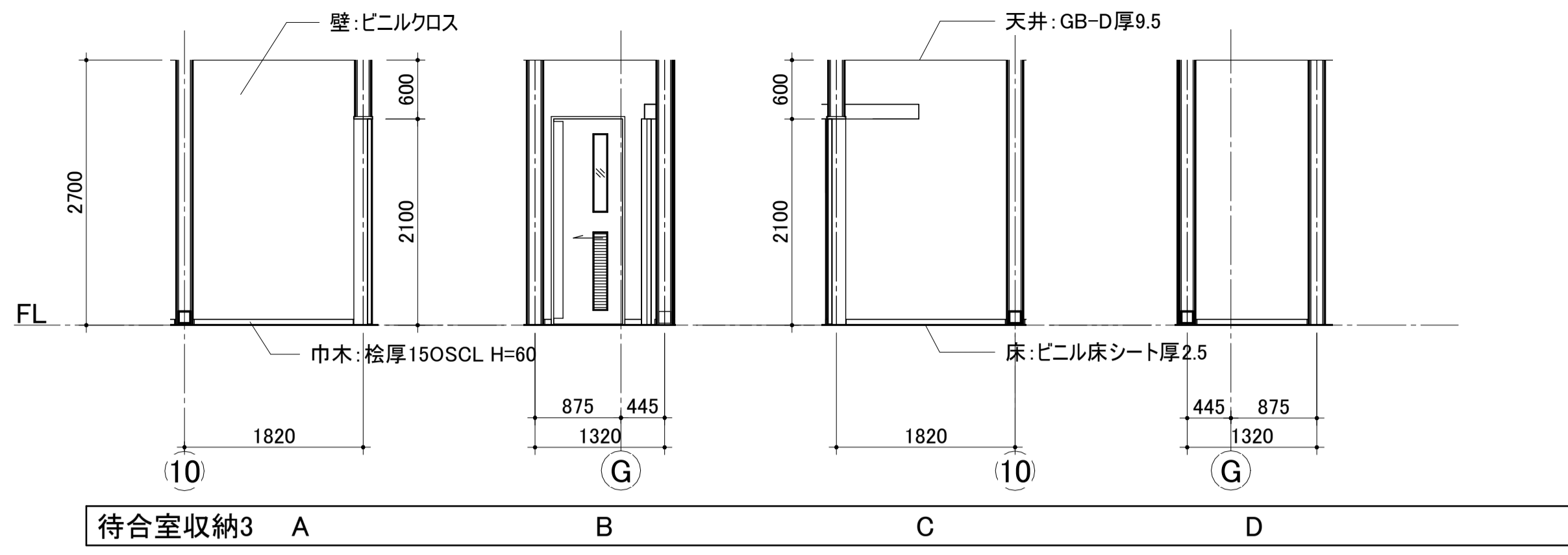
工事名称	足利市斎場 待合棟2・式場棟建設工事 (建築工事)	
図面名/縮尺	待合棟2 展開図(1)	図面番号
設計年月日	令和 4年 1月31日	A-045
設計者	一級建築士 (第273244号) 甲斐 雅人	
検取者	足利市都市建設部建築住宅課	



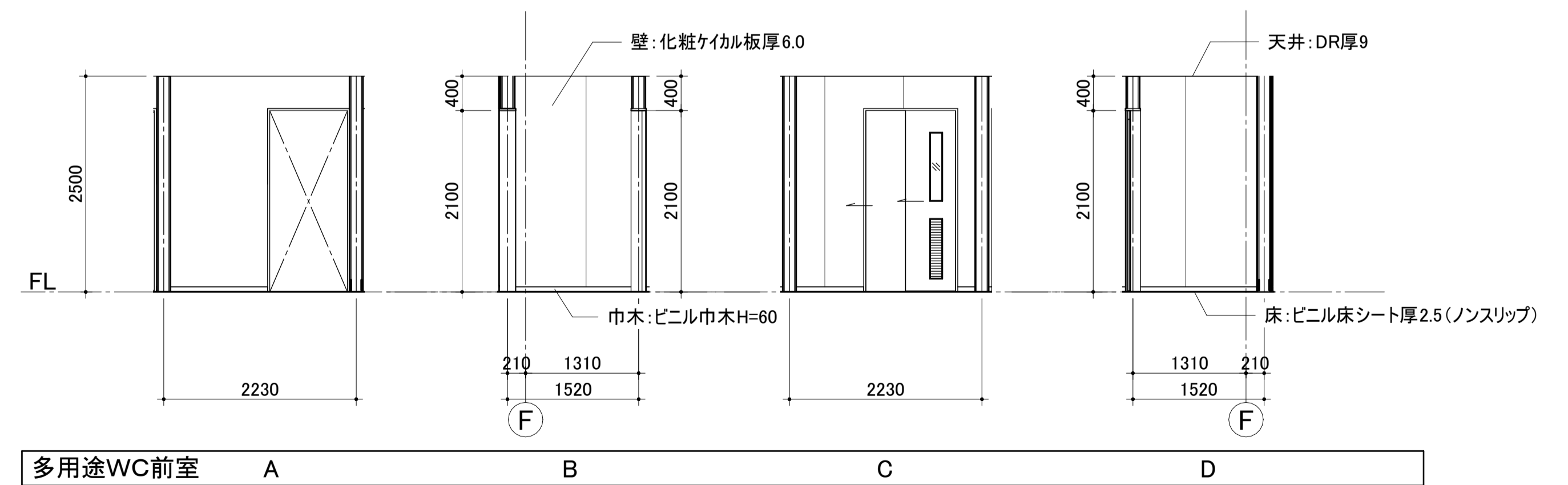
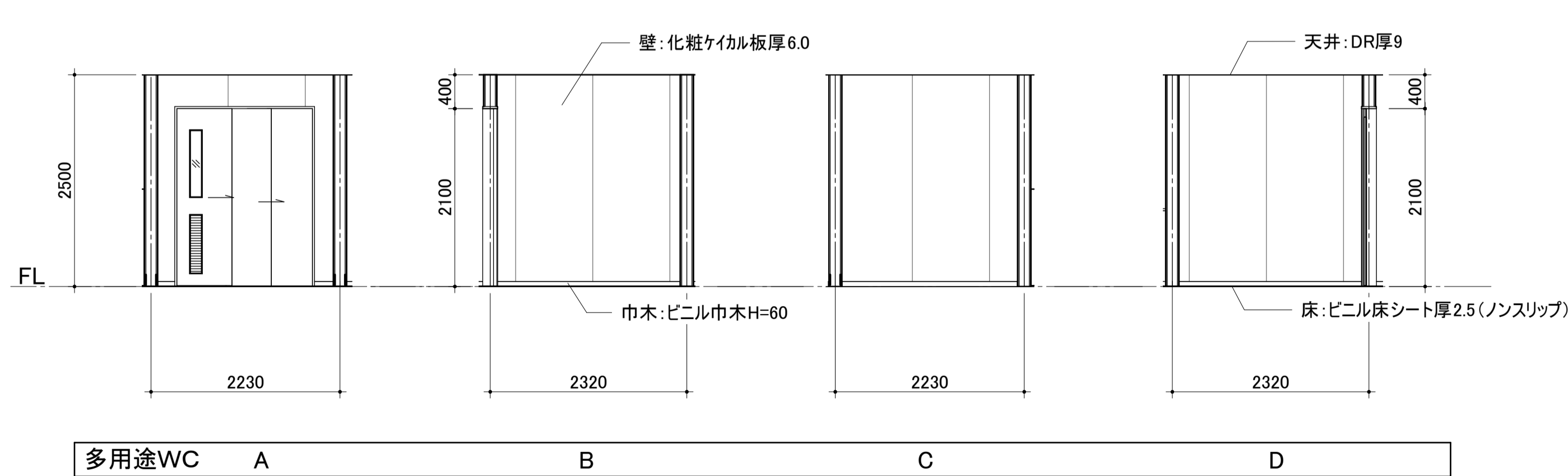
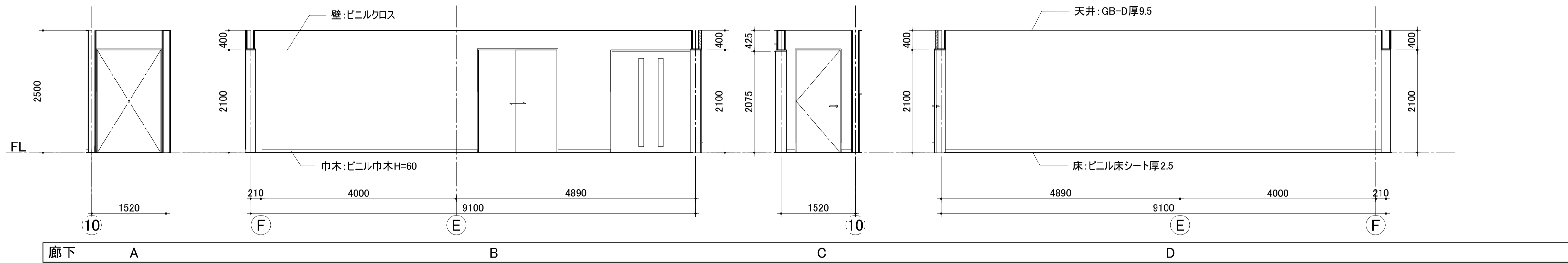
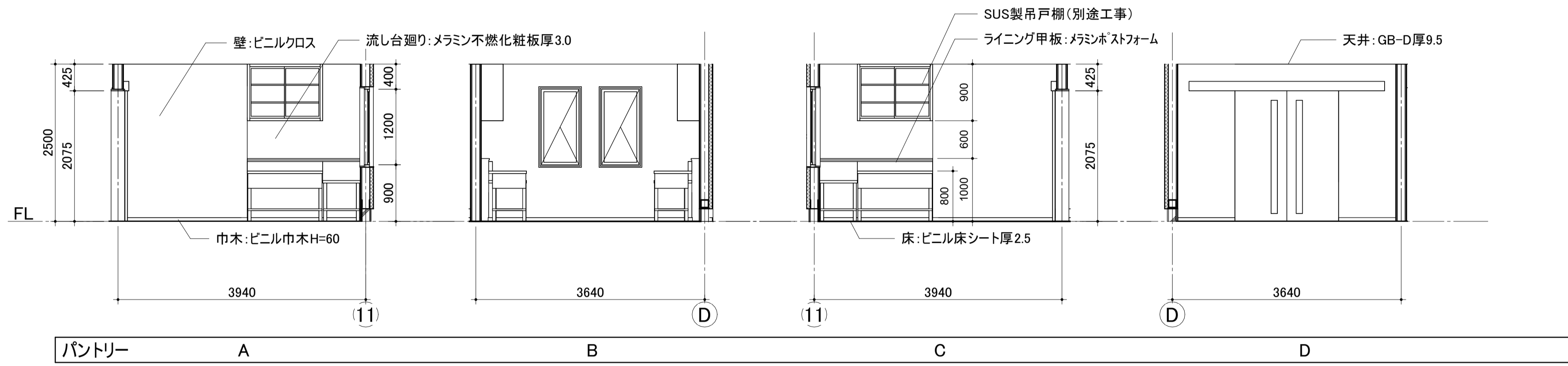
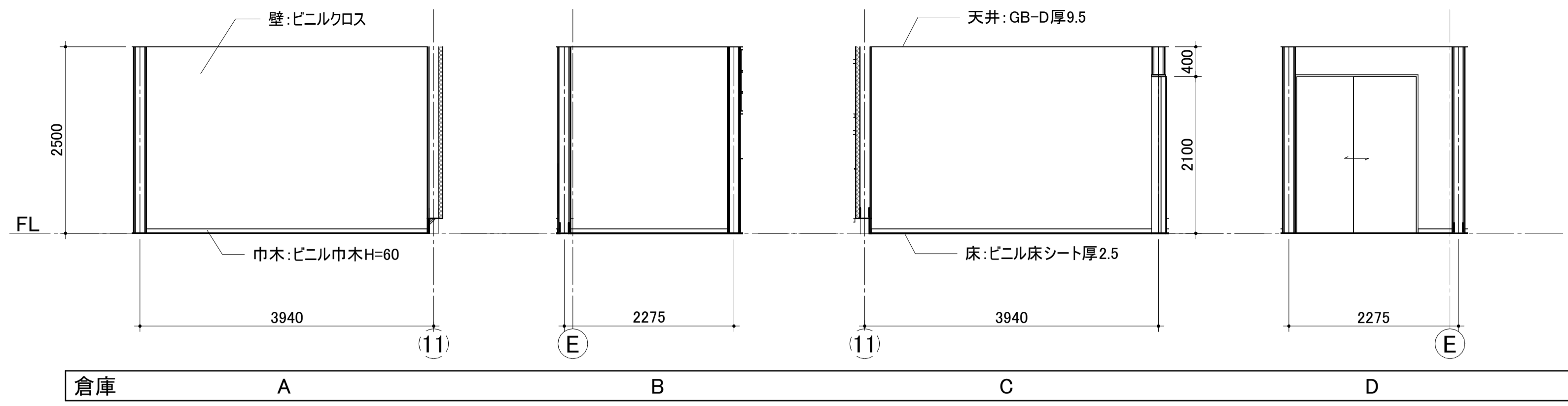
工事名称	足利市斎場 待合棟2・式場棟建設工事 (建築工事)	
図面名/縮尺	待合棟2 展開図(2)	図面番号
設計年月日	令和4年1月31日	A-046
設計者	一級建築士(第273244号) 甲斐 雅人	
検取者	足利市都市建設部建築住宅課	



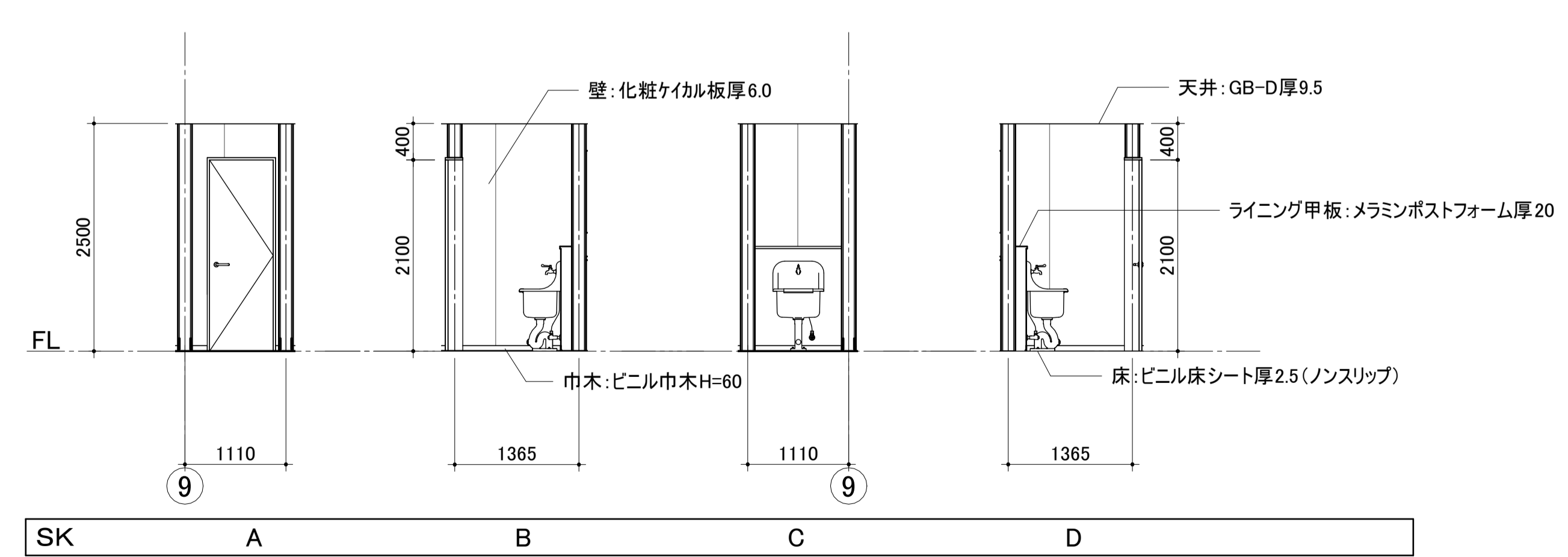
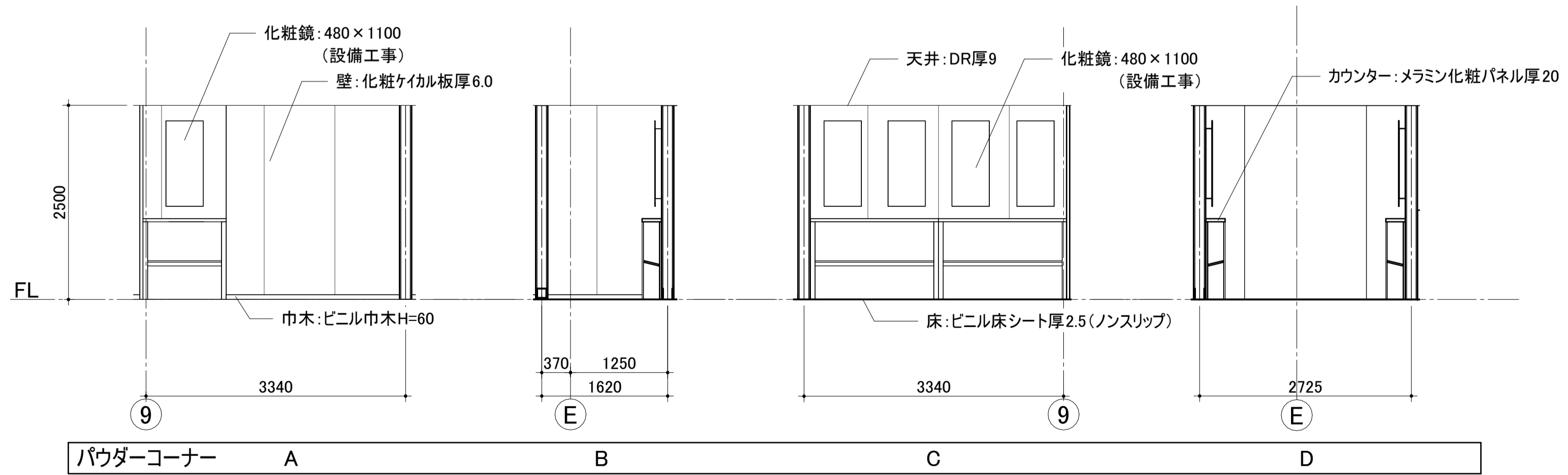
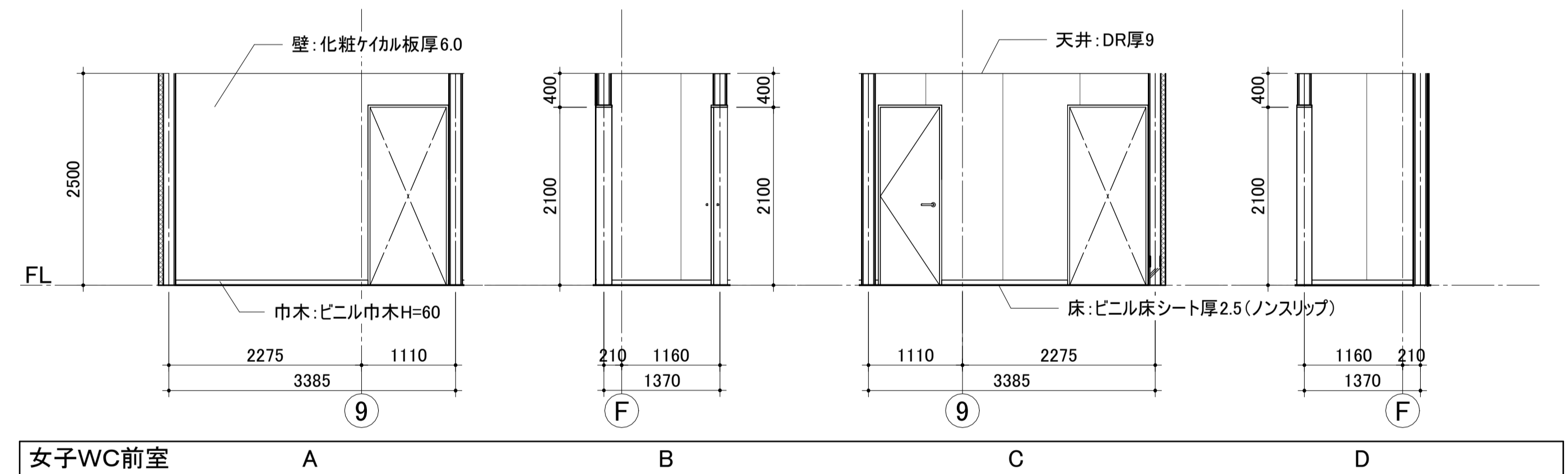
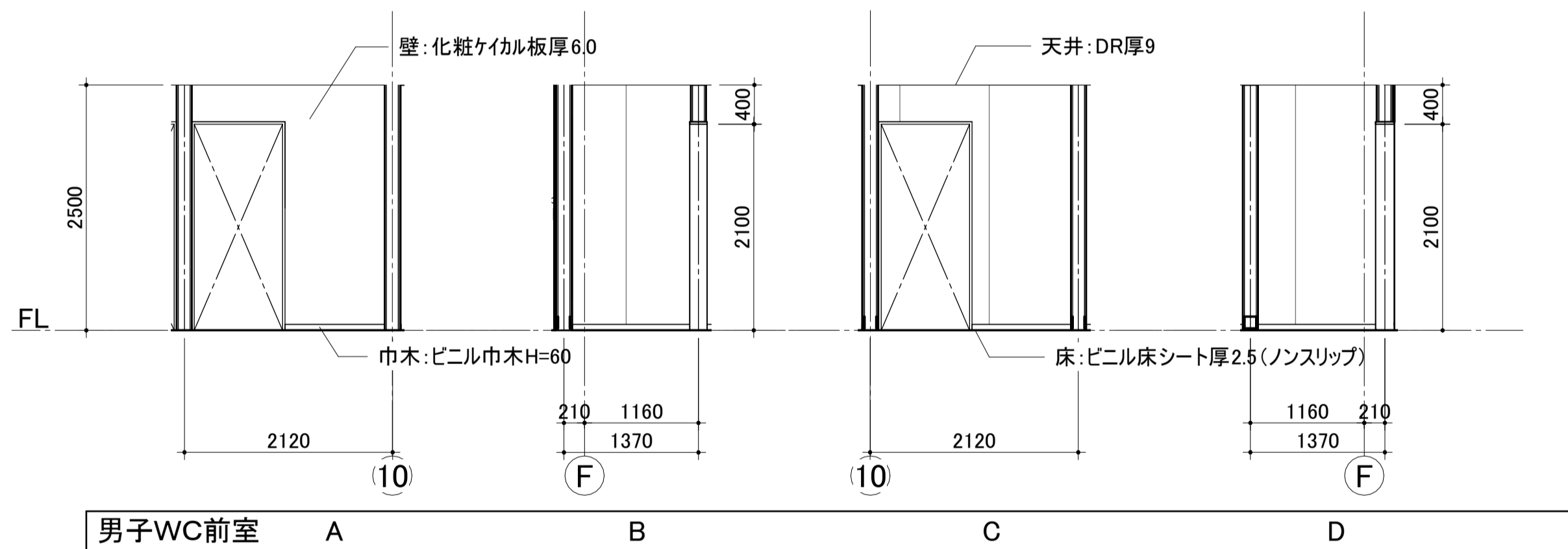
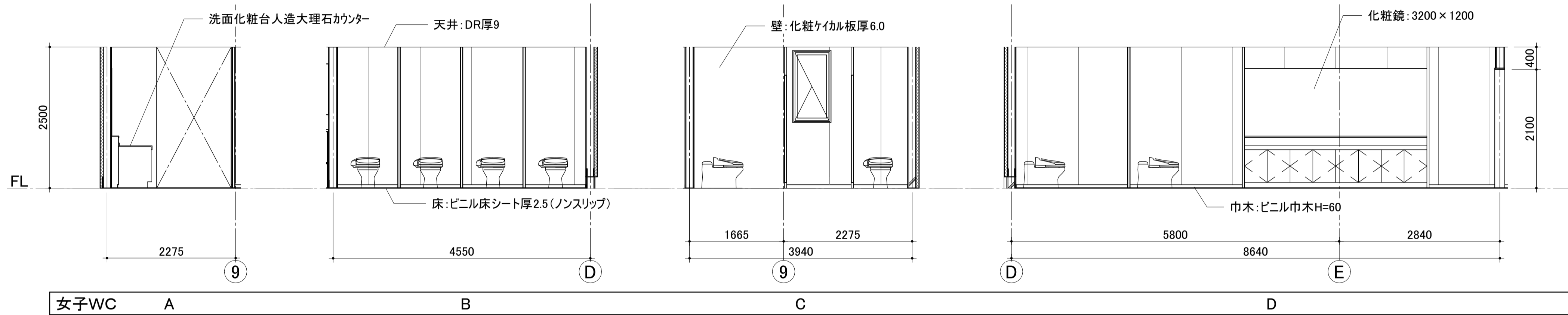
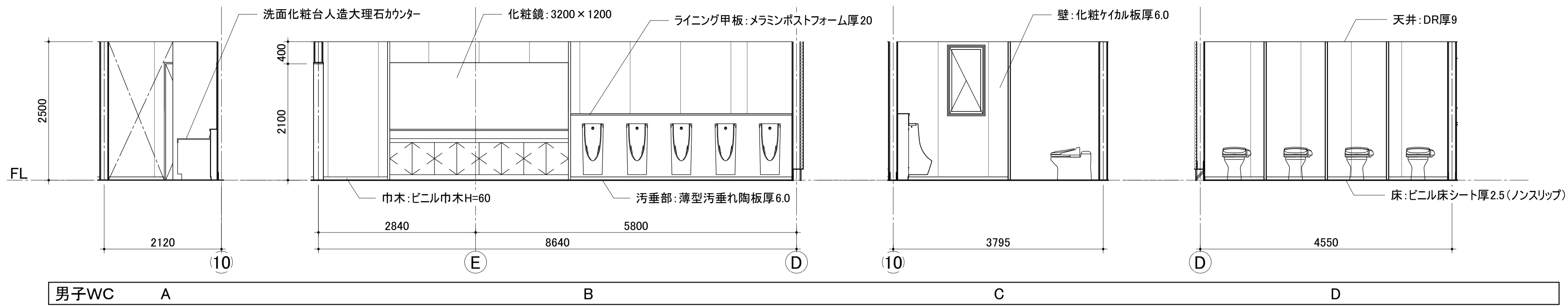
工事名称	足利市斎場 待合棟2・式場棟建設工事 (建築工事)	
図面名/縮尺	待合棟2 展開図 (3)	図面番号
設計年月日	令和 4年 1月31日	A-047
設計者	一級建築士 (第273244号) 甲斐 雅人	
検取者	足利市都市建設部建築住宅課	



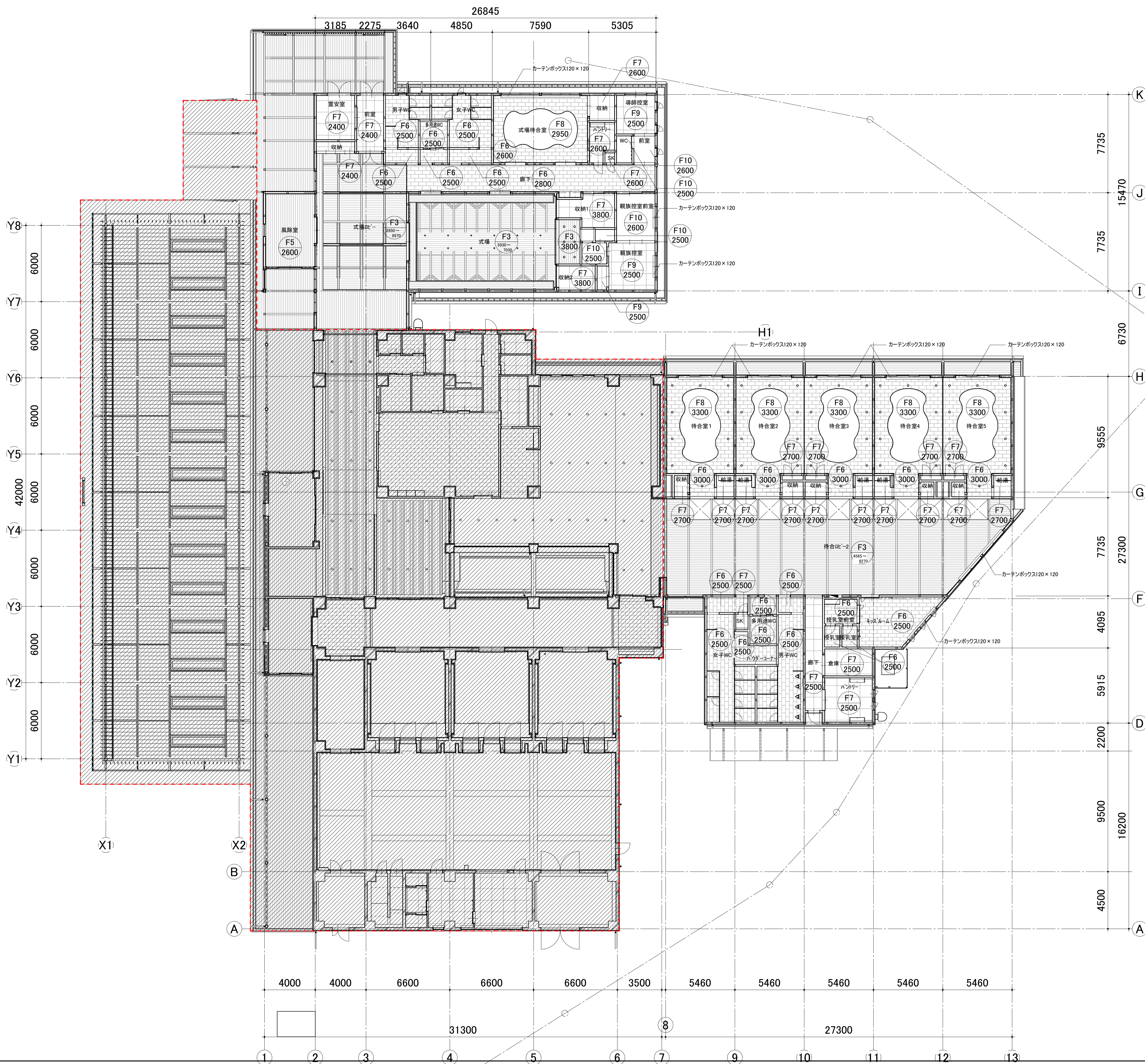
工事名称	足利市斎場 待合棟2・式場棟建設工事 (建築工事)	
図面名/縮尺	待合棟2 展開図(4)	図面番号
設計年月日	令和 4年 1月31日	A-048
設計者	一級建築士 (第273244号) 甲斐 雅人	
検取者	足利市都市建設部建築住宅課	



工事名称	足利市斎場 待合棟2・式場棟建設工事 (建築工事)	
図面名/縮尺	待合棟2 展開図(5)	図面番号
設計年月日	令和 4年 1月31日	A-049
設計者	一級建築士 (第273244号) 甲斐 雅人	
検取者	足利市都市建設部建築住宅課	



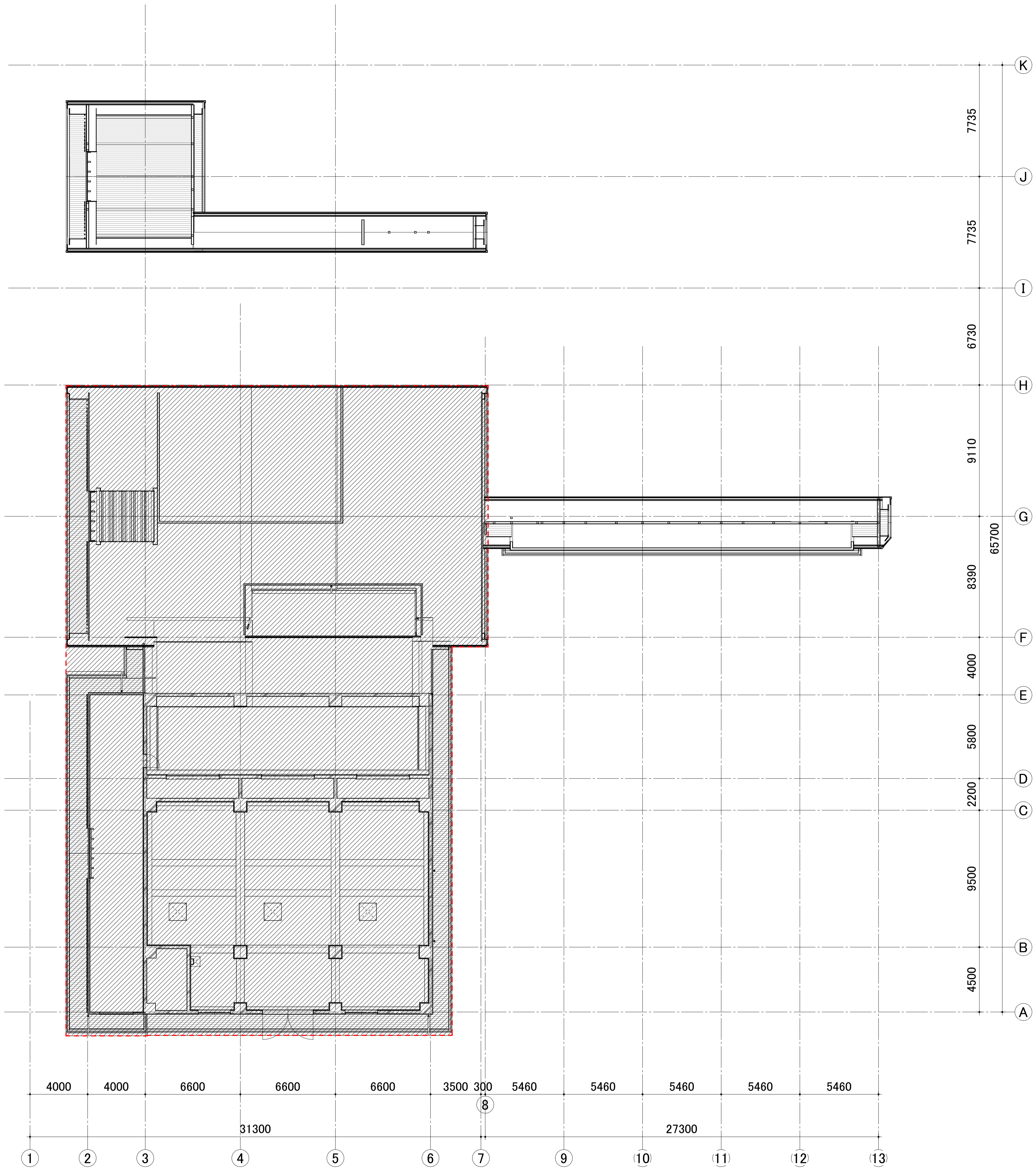
工事名称	足利市斎場 待合棟2・式場棟建設工事 (建築工事)	
図面名/縮尺	待合棟2 展開図(6)	図面番号
設計年月日	令和 4年 1月31日	A-050
設計者	一級建築士 (第273244号) 甲斐 雅人	
検取者	足利市都市建設部建築住宅課	



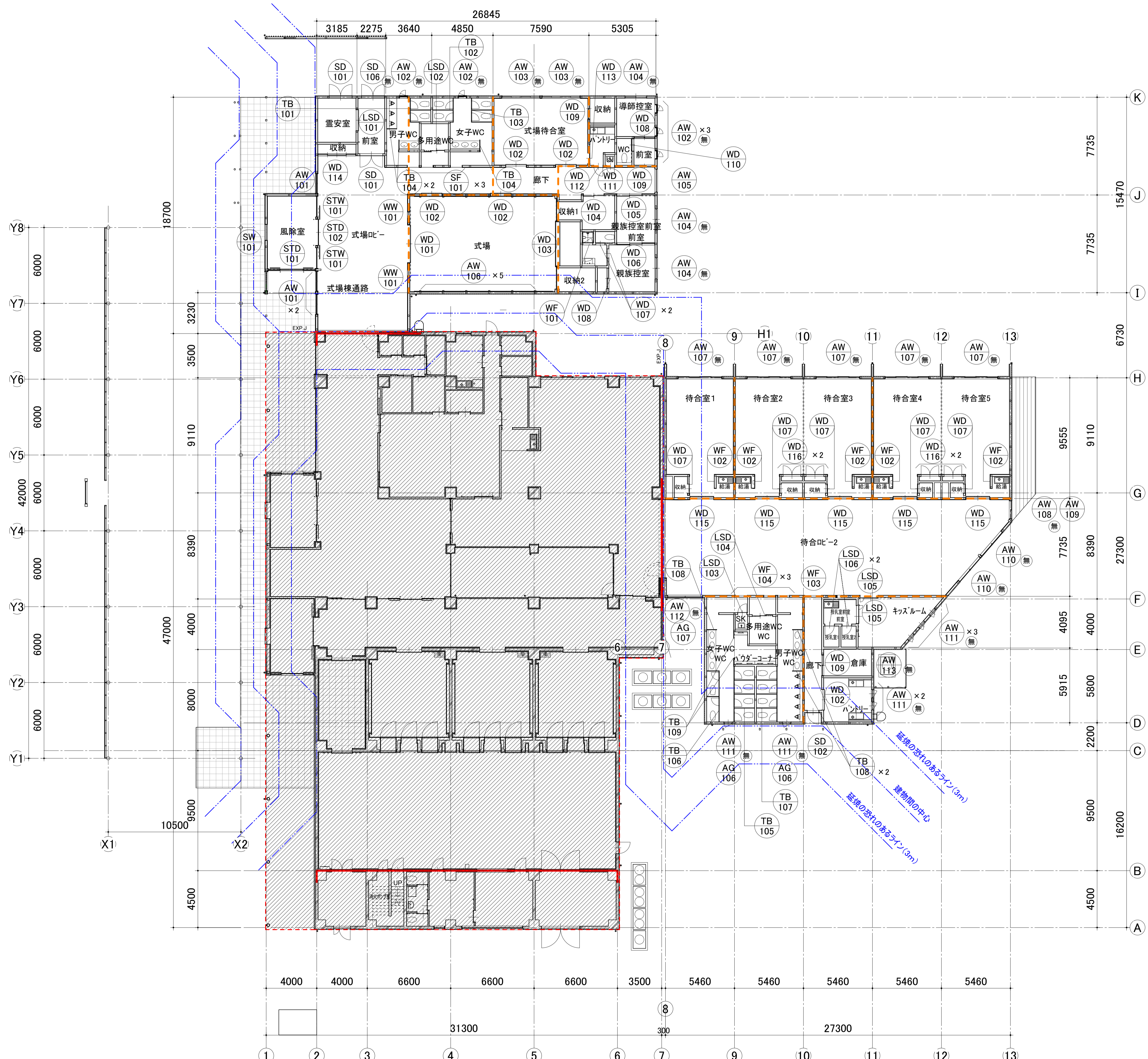
別途工事

凡例	仕様
F0000	上段:天井仕上材 下段:天井高さ
F1	杉板厚12(幅75,90,120,150)準不燃処理材OSCL
F2	火山性ガラス質複合板t6天然木練付
F3	杉板厚18(本実加工)OSCL
F4	杉羽目板厚12準不燃処理材OSCL
F5	桧羽目板厚9 OSCL
F6	DR厚9
F7	GB-D厚9.5
F8	EP
F9	GB(W)厚9.5
F10	ビニルクロス
F11	グラスウールボード厚50(ガラスクロス巻)
F12	コンクリート打ち放し補修
F13	屋根材現し
F14	GB(NC)厚9.5
<input checked="" type="checkbox"/>	天井開口 点検口(600×600)
<input checked="" type="checkbox"/>	天井開口 点検口(450×450)
<input checked="" type="checkbox"/>	天井開口PAC(900×900)
<input checked="" type="checkbox"/>	天井開口EA(350×350)
<input checked="" type="checkbox"/>	天井開口OA(350×350)
<input checked="" type="checkbox"/>	天井開口 天井扇(350×350)

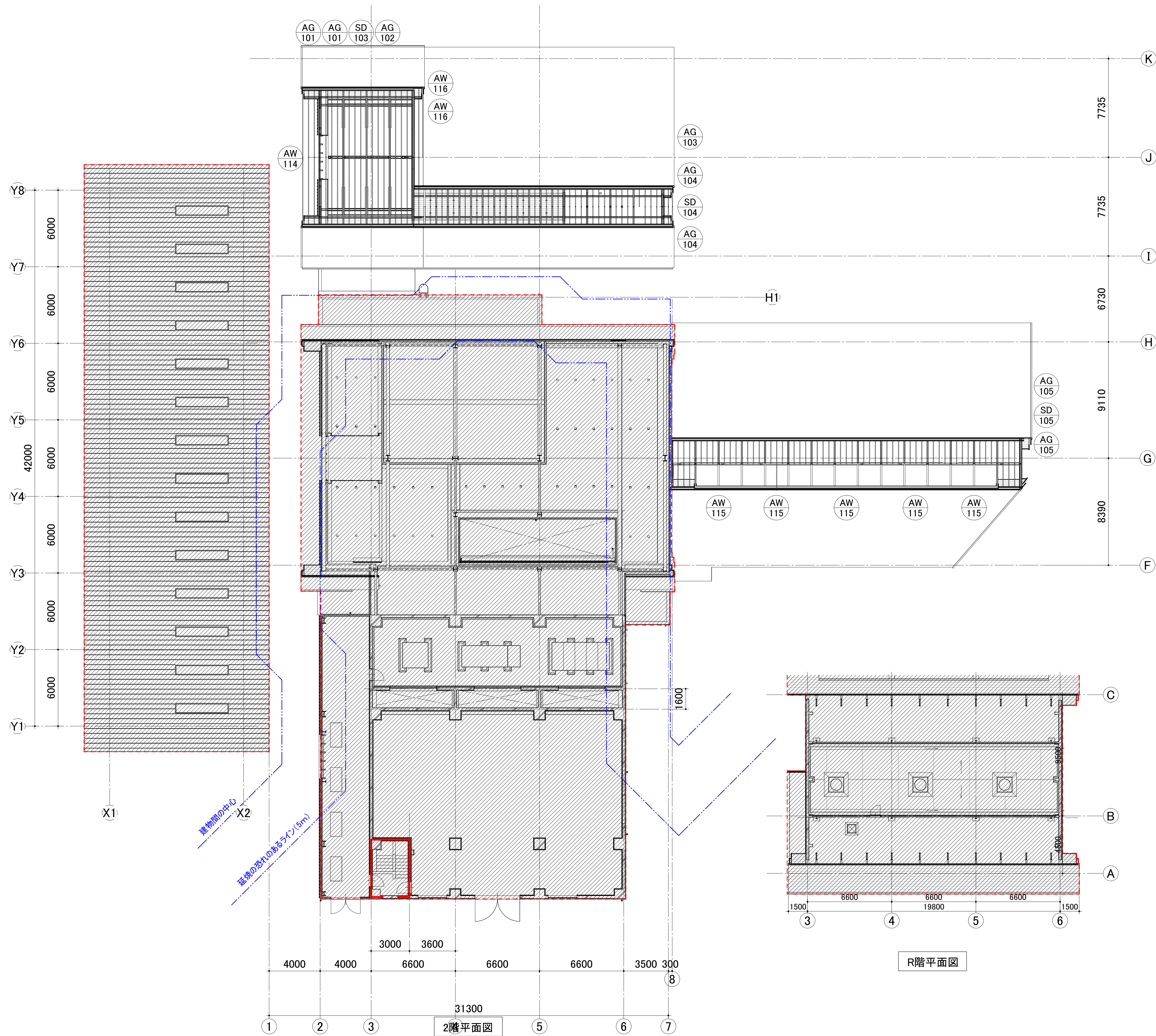
工事名称	足利市斎場 待合棟2・式場棟建設工事 (建築工事)	
図面名/縮尺	1階天井伏図	図面番号
設計年月日	令和 4年 1月31日	A-051
設計者	一級建築士 (第273244号) 甲斐 雅人	
検取者	足利市都市建設部建築住宅課	



凡例	仕様	
F 0000	上段:天井仕上材	
	下段:天井高さ	
F1	杉板厚12(幅75,90,120,150)準不燃処理材OSCL	
F2	火山性ガラス質複合板t6天然木練付	
F3	杉板厚18(本実加工)OSCL	
F4	杉羽目板厚12準不燃処理材OSCL	
F5	桧羽目板厚9 OSCL	
F6	DR厚9	
F7	GB-D厚9.5	
F8	EP	
F9	GB(W)厚9.5	
F10	ビニルクロス	
F11	グラスウールボード厚50(ガラスクロス巻)	
F12	コンクリート打ち放し補修	
F13	屋根材現し	
F14	GB(NC)厚9.5	
<input checked="" type="checkbox"/>	天井開口 点検口 (600 × 600)	
<input checked="" type="checkbox"/>	天井開口 点検口 (450 × 450)	
<input checked="" type="checkbox"/>	天井開口PAC (900 × 900)	
<input checked="" type="checkbox"/>	天井開口EA (350 × 350)	
<input checked="" type="checkbox"/>	天井開口OA (350 × 350)	
<input checked="" type="checkbox"/>	天井開口 天井扇 (350 × 350)	
工事名称	足利市斎場 待合棟2・式場棟建設工事 (建築工事)	
図面名/縮尺	2階天井伏図	図面番号
設計年月日	令和 4年 1月31日	A-052
設計者	一級建築士 (第273244号) 甲斐 雅人	
検取者	足利市都市建設部建築住宅課	



凡例	仕様
—	防火区画(面積区画)
---	小屋裏の界壁
---	延焼の恐れのあるライン
防	常時閉鎖式防火設備
特	常時閉鎖式特定防火設備
無	消防無窓階算定
工事名称 足利市斎場 待合棟2・式場棟建設工事(建築工事) 図面名/縮尺 1階建具配置図 A1:1/150,A3:1/300 図面番号 設計年月日 令和4年1月31日 設計者 一級建築士(第273244号) 甲斐 雅人 A-053 検取者 足利市都市建設部建築住宅課	



凡例	仕様
---	防火区画(面積区画)
---	小屋裏の界壁
---	延焼の恐れのあるライン
防	常時閉鎖式防火設備
特	常時閉鎖式特定防火設備
無	消防無窓階算定
工事名称 足利市斎場 待合棟2・式場棟建設工事 (建築工事) 図面名/縮尺 2階建具配置図 A1:1/150,A3:1/300 図面番号 設計年月日 令和 4年 1月31日 設計者 一級建築士 (第273244号) 甲斐 雅人 A-054 検取者 足利市都市建設部建築住宅課	

符号見込箇所	AW-101	70	3箇所	AW-102	70	5箇所	AW-103	70	2箇所	AW-104	70	3箇所	AW-105	70	1箇所	AW-106	70	5箇所
形状																		
形式・仕様	アルミ製 FIX窓			アルミ製 縦すべり出し窓			アルミ製 引違い窓			アルミ製 引違い窓			アルミ製 FIX窓			アルミ製 外倒し窓		
材質・仕上	電解着色			電解着色			電解着色			電解着色			電解着色			電解着色		
硝子	強化8+A12+強化8			強化4+A12+強化4			強化5+A12+強化5			強化5+A12+強化5			強化8+A12+強化8			アルミパネルt3		
錠	-			オペレーターハンドル(抗菌仕様)			抗菌クレセント			抗菌クレセント			-			-		
支持金物	-			たてすべり出しアーム			戸車			戸車			-			丁番、ステイダンパー、隠蔽OP		
その他金物	アンガル、水切、上部見切、付属金物一式			セーフティストッパー、収納網戸(ステンレス)、アルミ鎖縁、結露受アンガル、水切、付属金物一式			可動網戸(ステンレス)、結露受アンガル、水切、付属金物一式			可動網戸(ステンレス)、結露受アンガル、水切、付属金物一式			アンガル、水切、上部見切、付属金物一式			固定網戸(ステンレス)、水切、付属金物一式		
室名	式場ロビー			男子WC、女子WC、導師控室、導師控室前室			式場待合室			導師控室、親族控室、親族控室前室			廊下			式場		
備考	三方枠: 桧集成材 OSCL			四方枠: 桧集成材 OSCL			四方枠: 桧集成材 OSCL			四方枠: 桧集成材 OSCL			四方枠: 桧集成材 OSCL			四方枠: 桧集成材 OSCL		
符号見込箇所	AW-114	70	1箇所	AW-116	70	2箇所	STW-101	70	2箇所	SW-101	70	1箇所	WW-101	70	2箇所	STD-101	130	1箇所
形状																		
形式・仕様	木アルミ複合サッシ FIX窓			アルミ製 外倒し窓			ステンレス製 FIX窓			スチール製 FIX窓			木製 FIX窓			ステンレス製		
材質・仕上	電解着色 木: 天然木ヒノキ集成材			電解着色			カラーHL仕上(ブラック)			SOP			木製 オレフィンシート張り			カラーHL仕上(ブラック)		
硝子	強化8+A12+強化8			強化5+A12+強化5			強化8+A12+強化8			強化5+A12+強化5			強化4			強化8+A12+強化8		
錠	-			-			-			-			-			本締錠		
支持金物	-			丁番、ステイダンパー、隠蔽OP			-			-			-			エンジン装置		
その他金物	アンガル、水切、上部見切、付属金物一式			固定網戸(ステンレス)、水切、付属金物一式			付属金物一式			ルーバー、アンガル、付属金物一式			ルーバー			SUSレール、センサー、補助光電センサー、他付属金物一式		
室名	式場ロビー			式場ロビー			風除室			風除室			式場			風除室		
備考	-			四方枠: 桧集成材 OSCL			三方枠: 桧集成材 OSCL			内部付枠: 桧集成材 OSCL			-			硬質塩ビタックシート貼、防護柵W800		
符号見込箇所	STD-102	45	1箇所	SD-101	130	2箇所	SD-103	130	1箇所	SD-104	130	1箇所	SD-106	130	1箇所			
形状																		
形式・仕様	ステンレス製			スチール製t=1.6 両開きフラッシュ戸			スチール製t=1.6 両開きフラッシュ戸			スチール製t=1.6 両開きフラッシュ戸			スチール製t=1.6 両開きフラッシュ戸					
材質・仕上	カラーHL仕上(ブラック)			SOP、外部DP			SOP			DP			DP					
硝子	強化8+A12+強化8			-			-			-			強化4					
錠	本締錠			レバーハンドル錠			レバーハンドル錠			レバーハンドル錠			レバーハンドル錠					
支持金物	エンジン装置 JIS対応品NATURUS+e			ステンレス丁番			ステンレス丁番			ステンレス丁番			ステンレス丁番					
その他金物	SUSレール、センサー、補助光電センサー、他付属金物一式			DC、戸当り、スチール三方枠: SOP、ステンレス番摺			DC、戸当り、スチール三方枠: SOP			DC、戸当り、スチール三方枠: SOP			DC、戸当り、スチール三方枠: SOP、ステンレス番摺					
室名	風除室			霊安室、霊安室前室			式場棟北側			式場棟東側			霊安室前室					
備考	杉羽目板貼りOSCL、防護柵W1100			-			-			-			-					
凡例	特記事項												工事名称		足利市新斎場 待合棟2・式場棟建設工事(建築工事)			
木製戸	WD	ステンレス製戸	SSW	アルミニウム製がらり	AG	ラバトリーヒンジ	LH	熱線吸収ブルーガラス	HFL	熱線吸収ブルー網入磨板ガラス	HPW							
鋼製戸	SD	アルミニウム製戸	AW	ふすま	F	ピボットヒンジ	PH	熱線吸収グレーガラス	GFL	空気層	A	図面名/縮尺						
鋼製軽量戸	LD	鋼製重量シャッター	SS	紙障子	S	ヒンジクローザー	HC	熱線吸収ブロンズガラス	BFL	学校用強化ガラス	T	式場棟 建具表(1) A1:1/50,A3:1/100						
ステンレス製戸	SSD	鋼製軽量シャッター	LS	アルミパーテーション	AP	フロートガラス	FL	網入型板ガラス	FW	学校用強化ガラス	TF	設計年月日						
アルミニウム製戸	AD	オーバーヘッドドア	OHS	スチールパーテーション	SP	スリ板ガラス	SG	網入磨板ガラス	PW	アルミパネル	ALP	令和 3年 7月31日						
木製窓	WW	木製がらり	WG	ドアクローザー	DC	磨板ガラス	P	熱線吸収グレー網入磨板ガラス	GPW	ラフワイヤー	WNS	設計者						
可動間仕切	SW	鋼製がらり	SG	フロアヒンジ	FH	型板ガラス	F	熱線吸収ブロンズ網入磨板ガラス	BPW	ポリエステル化粧合板	P	一級建築士(第273244号)						
												検収者		足利市都市建設部建築住宅課				
														A-055				
														甲斐 雅人 印				

符号見込箇所	SF-101	130	3箇所	LSD-101	185	1箇所	LSD-102	180	1箇所	WD-101	45	1箇所	WD-102	36	4箇所
形状															
形式・仕様	スチール 三方枠			垂鉛めっき鋼板 引分戸			垂鉛めっき鋼板 二重片引き戸			木製 引分け戸			木製引分け戸		
材質・仕上	SOP			枠:SOP、扉:化粧鋼板			枠:SOP、扉:化粧鋼板			木製 オレフィンシート張り(扉・枠共)			木製オレフィンシート張り(扉・枠共)		
硝子	-			強化4			強化F4、ガラリ			-			強化4		
錠	-			表示錠			表示錠			引戸錠錠			引戸錠錠		
支持金物	-			ハンガーレール、傾斜付レール、吊車、ガイドローラー			ハンガーレール、傾斜付レール、吊車、ガイドローラー			重量用吊戸レール			吊戸レール		
その他金物	-			エアダンパー、戸先ゴム、全開ストッパー、SUS引棒、自閉装置、他付属金物一式			エアダンパー、戸先ゴム、全開ストッパー、SUS引棒、自閉装置、他付属金物一式			引手、付属金物一式			引手、付属金物一式		
室名	男子WC前室、女子WC前室、多用途WC前室			霊安室			多用途WC			式場			式場、式場待合室		
備考										硬質塩ビタックシート貼					

符号見込箇所	WD-103	40	1箇所	WD-104	36	1箇所	WD-105	36	1箇所	WD-106	36	1箇所	WD-107	36	2箇所
形状															
形式・仕様	木製両引き戸			木製二重片引き戸			木製二重片引き戸			木製二重片引き戸			木製片引き戸		
材質・仕上	大和張り(杉)(扉・枠共) OSCL			木製オレフィンシート張り(扉・枠共)			木製オレフィンシート張り(扉・枠共)			木製オレフィンシート張り(扉・枠共)			木製オレフィンシート張り(扉・枠共)		
硝子	-			-			-			-			強化F4		
錠	引戸錠錠			引戸錠錠			引戸錠錠			引戸錠錠			引戸錠錠		
支持金物	重量用吊戸レール			吊戸レール			吊戸レール			吊戸レール			吊戸レール		
その他金物	引手、付属金物一式			引手、付属金物一式			引手、付属金物一式			引手、付属金物一式			アルミガラリ、引手、付属金物一式		
室名	式場			収納1			親族控室前室			親族控室			親族控室洗面所、親族控室WC		
備考													※勝手違い有り		

符号見込箇所	WD-108	36	2箇所	WD-109	36	2箇所	WD-110	36	1箇所	WD-111	36	1箇所	WD-112	36	1箇所	WD-113	36	1箇所
形状																		
形式・仕様	木製引違戸			木製引違戸			木製片引き戸			木製片引き戸			木製片引き戸					
材質・仕上	木製オレフィンシート張り(扉・枠共)			木製オレフィンシート張り(扉・枠共)			木製オレフィンシート張り(扉・枠共)			木製オレフィンシート張り(扉・枠共)			木製オレフィンシート張り(扉・枠共)					
硝子	-			-			強化F4			-			-					
錠	-			引違錠			引戸錠錠			-			レバーハンドル錠					
支持金物	敷居すべり			上吊レール			吊戸レール			丁番			レバーハンドル、DC、戸当り					
その他金物	引手、付属金物一式			引手、付属金物一式			引手、付属金物一式			引手、付属金物一式			アルミガラリ、引手、付属金物一式					
室名	親族控室収納、導師控室			導師控室前室、式場待合室収納			導師控室WC			SK			パントリー					
備考																		

凡例	WD	ステンレス製戸	SSW	アルミニウム製がらり	AG	ラバトリーヒンジ	LH	熱線吸収ブルーガラス	HFL	熱線吸収ブルー網入磨板ガラス	HPW	特記事項	工事名称	足利市新斎場建設工事(建築工事)		
木製戸	SD	アルミニウム製戸	AW	ふすま	F	ピボットヒンジ	PH	熱線吸収グレーガラス	GFL	空気層	A		図面名/縮尺	式場棟 建具表(2) A1:1/50,A3:1/100		
鋼製軽量戸	LD	鋼製重量シャッター	SS	紙障子	S	ヒンジクローザー	HC	熱線吸収ブロンズガラス	BFL	学校用強化ガラス	T		設計年月日	令和 3年 7月31日		
ステンレス製戸	SSD	鋼製軽量シャッター	LS	アルミパーテーション	AP	フロートガラス	FL	網入型板ガラス	FW	学校用型強化ガラス	TF		設計者	一級建築士(第273244号) 甲斐 雅人 印		
アルミニウム製戸	AD	オーバーヘッドドア	OHS	スチールパーテーション	SP	スリ板ガラス	SG	網入磨板ガラス	PW	アルミパネル	ALP		検収者	足利市都市建設部建築住宅課		
木製窓	WW	木製がらり	WG	ドアクローザー	DC	磨板ガラス	P	熱線吸収グレー網入磨板ガラス	GPW	ラフワイヤー	WNS					
可動間仕切	SW	鋼製がらり	SG	フロアヒンジ	FH	型板ガラス	F	熱線吸収ブロンズ網入磨板ガラス	BPW	ポリエステル化粧合板	P					

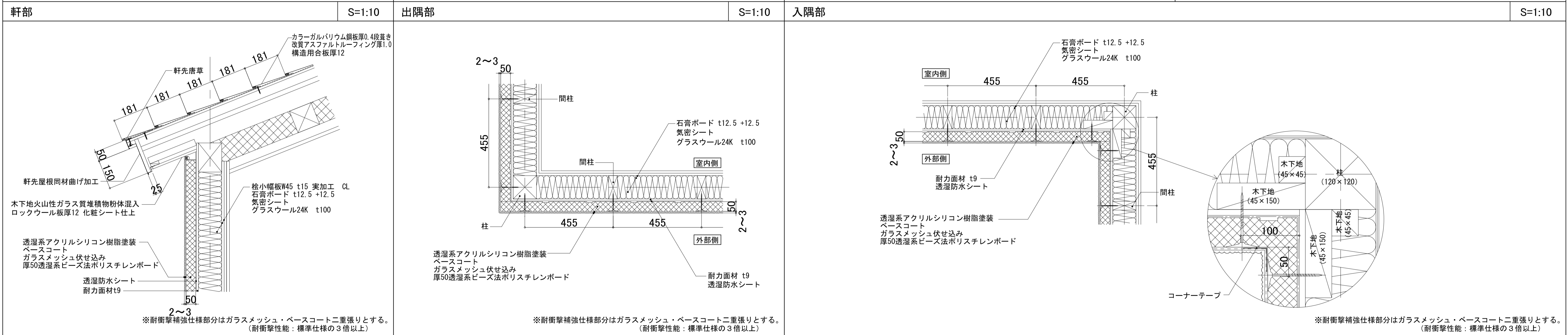
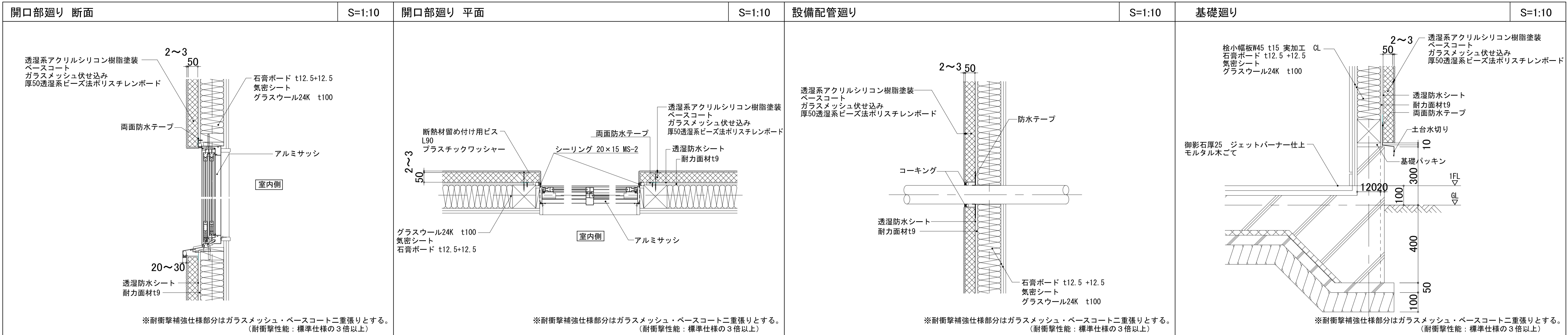
符号見込箇所	WD-114	36	1箇所	WF-101	170	1箇所	AG-101	70	2箇所	AG-102	70	1箇所	AG-103	70	1箇所	AG-104	70	2箇所
形状																		
形式・仕様	木製引分け戸			木製三方枠			アルミ製 ガラリ			アルミ製 ガラリ			アルミ製 ガラリ			アルミ製 ガラリ		
材質・仕上	木製オレフィンシート張り(扉・枠共)			木製オレフィンシート張り			電解着色			電解着色			電解着色			電解着色		
硝子	-			-			-			-			-			-		
金物	引戸鎌錠			-			-			-			-			-		
支持金物	吊戸レール			-			-			-			-			-		
その他金物	引手、付属金物一式			-			防鳥網、結露受アングル、水切、他付属金物一式			防鳥網、結露受アングル、水切、他付属金物一式			防鳥網、結露受アングル、水切、他付属金物一式			防鳥網、結露受アングル、水切、他付属金物一式		
室名	式場ロビー収納			親族控室シャワー室			式場ロビー上部			式場ロビー上部			廊下上部			親族控室上部、親族控室前室上部		
備考																		

符号見込箇所	TB-101			40	1箇所	TB-102			40	1箇所	TB-103			40	1箇所
形状															
形式・仕様	高圧メラミン樹脂化粧板					高圧メラミン樹脂化粧板					高圧メラミン樹脂化粧板				
材質・仕上	-					-					-				
硝子	-					-					-				
金物	表示付スライドロック(非常解錠付)					表示付スライドロック(非常解錠付)					表示付スライドロック(非常解錠付)				
支持金物	アルミ押出型材巾木・笠木、床レール、フック付戸当り					アルミ押出型材巾木・笠木、床レール、フック付戸当り					アルミ押出型材巾木・笠木、床レール、フック付戸当り				
その他金物	標準金物一式					標準金物一式					標準金物一式				
室名	男子WC					女子WC					女子WC				
備考															

符号見込箇所	TB-104			40	3箇所													
形状																		
形式・仕様	高圧メラミン樹脂化粧板																	
材質・仕上	-																	
硝子	-																	
金物	-																	
支持金物	アルミ押出型材巾木・笠木、床レール、																	
その他金物	標準金物一式																	
室名	男子WC、女子WC																	
備考																		

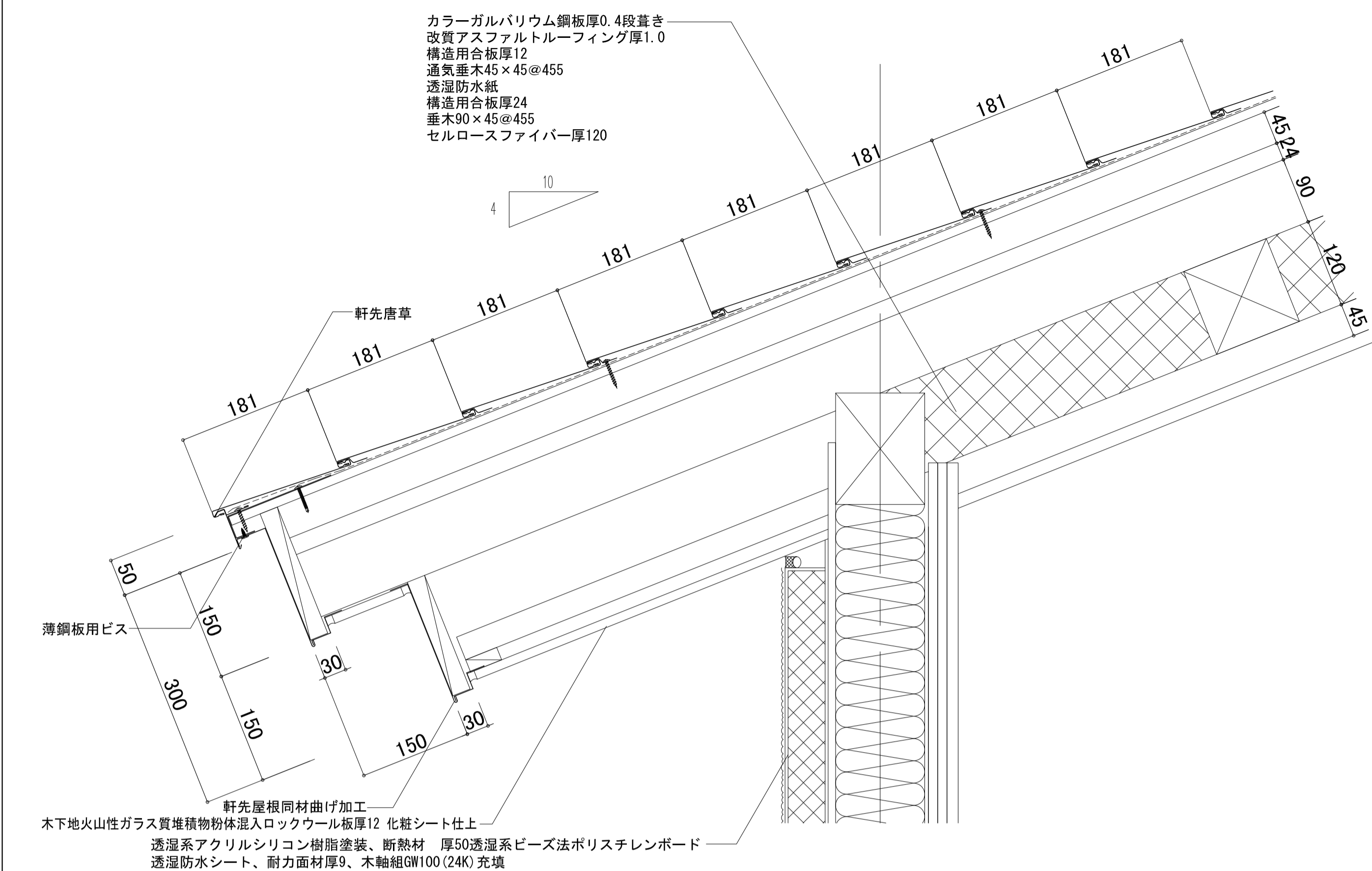
凡例	WD	ステンレス製戸	SSW	アルミニウム製がらり	AG	ラバトリーヒンジ	LH	熱線吸収ブルーガラス	HFL	熱線吸収ブルー網入磨板ガラス	HPW	特記事項	工事名称	足利市新斎場 待合棟2・式場棟建設工事 (建築工事)	
木製戸	WD	ステンレス製戸	SSW	アルミニウム製がらり	AG	ラバトリーヒンジ	LH	熱線吸収ブルーガラス	HFL	熱線吸収ブルー網入磨板ガラス	HPW		図面名/縮尺	式場棟 建具表(3) A1:1/50,A3:1/100	図面番号
鋼製戸	SD	アルミニウム製戸	AW	ふすま	F	ピボットヒンジ	PH	熱線吸収グレーガラス	GFL	空気層	A		設計年月日	令和 3年 7月31日	A-057
鋼製軽量戸	LD	鋼製軽量シャッター	SS	紙障子	S	ヒンジローザー	HC	熱線吸収ブロンズガラス	BFL	学校用強化ガラス	T		設計者	一級建築士 (第273244号) 甲斐 雅人 印	
ステンレス製戸	SSD	鋼製軽量シャッター	LS	アルミパーテーション	AP	フロートガラス	FL	網入型板ガラス	FW	学校用強化ガラス	TF		検収者	足利市都市建設部建築住宅課	
アルミニウム製戸	AD	オーバーヘッドドア	OHS	スチールパーテーション	SP	スリ板ガラス	SG	網入磨板ガラス	PW	アルミパネル	ALP				
木製窓	WW	木製がらり	WG	ドアローザー	DC	磨板ガラス	P	熱線吸収グレー網入磨板ガラス	GPW	ラフワイヤー	WNS				
可動間仕切	SW	鋼製がらり	SG	フロアヒンジ	FH	型板ガラス	F	熱線吸収ブロンズ網入磨板ガラス	BPW	ポリエステル化粧板	P				

符号見込箇所	AW-107	70	5箇所	AW-108	70	1箇所	AW-109	70	1箇所	AW-110	70	2箇所	AW-111	70	7箇所	AW-112	70	1箇所
形状																		
形式・仕様	アルミ製 引違い窓+外倒し窓			アルミ製 FIX窓+片引き戸			アルミ製 FIX窓			アルミ製 FIX窓			アルミ製 縦すべり出し窓			アルミ製 FIX窓		
材質・仕上	電解着色			電解着色			電解着色			電解着色			電解着色			電解着色		
硝子	強化5+A12+強化5			強化5+A12+強化5			強化5+A12+強化5			強化5+A12+強化5			強化4+A12+強化4			強化5+A12+強化5		
錠	抗菌クレセント			抗菌クレセント			-			-			オペレーターハンドル(抗菌仕様)			-		
支持金物	戸車、丁番、ステイダンパー、隠蔽OP			戸車			-			-			たてすべり出しアーム			-		
その他金物	可動網戸(ステンレス)、アングル、水切、付属金物一式			アングル、水切、上部見切、付属金物一式			アングル、水切、上部見切、付属金物一式			アングル、水切、上部見切、付属金物一式			セーフティストップ、収納網戸(ステンレス)、アルミ鎖縁、結露受アングル、水切、付属金物一式			アングル、水切、上部見切、付属金物一式		
室名	待合室1.2.3.4.5			待合ロビー2			待合ロビー2			待合ロビー2			キッズルーム、パントリー、男子WC、女子WC			待合ロビー2		
備考	三方枠: 桧集成材 OSCL			三方枠: 桧集成材 OSCL			四方枠: 桧集成材 OSCL			三方枠: 桧集成材 OSCL			三方枠: 桧集成材 OSCL			三方枠: 桧集成材 OSCL		
符号見込箇所	AW-113	70	1箇所	AW-115	70	5箇所	SD-102	130	1箇所	SD-105	130	1箇所	LSD-103	180	1箇所	LSD-104	180	1箇所
形状																		
形式・仕様	アルミ製 FIX窓			アルミ製 外倒し窓			スチール製t=1.6 片開き戸			スチール製t=1.6 両開きフラッシュ戸			亜鉛めっき鋼板 片開きフラッシュ戸			亜鉛めっき鋼板 二重片引き戸		
材質・仕上	電解着色			電解着色			DP			DP			枠:SOP、扉:化粧鋼板			枠:SOP、扉:化粧鋼板		
硝子	強化5+A12+強化5			強化4+A12+強化4			-			-			-			強化F4、ガラリ		
錠	-			-			レバーハンドル錠			レバーハンドル錠			-			表示錠		
支持金物	-			丁番、ステイダンパー、隠蔽OP			ステンレス丁番			ステンレス丁番			ステンレス丁番			ハンガーレール、傾斜付レール、吊車、ガイドローラー		
その他金物	アングル、水切、上部見切、付属金物一式			固定網戸(ステンレス)、アルミ鎖縁、結露受アングル、水切、付属金物一式			DC、戸当り、スチール三方枠:SOP、ステンレス沓摺			DC、戸当り、スチール三方枠:SOP			レバーハンドル、DC、戸当り、スチール三方枠:SOP、ステンレス沓摺			エアダンパー、戸先ゴム、全開ストップ、SUS引棒、自閉装置、他付属金物一式		
室名	キッズルーム			待合ロビー2			廊下			待合棟2東側			SK			多用途WC		
備考	四方枠: 桧集成材 OSCL																	
符号見込箇所	LSD-105	270	2箇所	LSD-106	190	2箇所	WD-102	36	1箇所	WD-107	36	5箇所	WD-109	36	1箇所	WD-115	36	5箇所
形状																		
形式・仕様	亜鉛めっき鋼板 子扉付き片引き戸			亜鉛めっき鋼板 片開きフラッシュ戸			木製引分け戸			木製片引き戸			木製引違戸			木製引分け戸		
材質・仕上	枠:SOP、扉:化粧鋼板			枠:SOP、扉:化粧鋼板			木製オレフィンシート張り(扉・枠共)			木製オレフィンシート張り(扉・枠共)			木製オレフィンシート張り(扉・枠共)			木製オレフィンシート張り(扉・枠共)		
硝子	強化F4、ガラリ			強化F4			強化4			強化F4			-			強化4		
錠	表示錠			レバーハンドル錠			引戸錠錠			引戸錠錠			引違錠			引戸錠錠		
支持金物	ステンレス丁番、ハンガーレール、傾斜付レール、吊車、ガイドローラー			ステンレス丁番			吊戸レール			吊戸レール			上吊レール			引戸レール		
その他金物	フラスコ、エアダンパー、戸先ゴム、全開ストップ、SUS引棒、自閉装置、他付属金物一式			DC、戸当り、スチール三方枠:SOP、ステンレス沓摺			引手、付属金物一式			引手、付属金物一式			引手、付属金物一式			引手、付属金物一式		
室名	キッズルーム、授乳室前室			授乳室1.2			パントリー			待合室収納1.2.3.4.5			倉庫			待合室1.2.3.4.5		
備考																		
凡例	WD	ステンレス製戸	SSW	アルミニウム製がらり	AG	ラバトリーヒンジ	LH	熱線吸収ブルーガラス	HFL	熱線吸収ブルー網入磨板ガラス	HPW							
木製戸	WD	ステンレス製戸	SSW	アルミニウム製がらり	AG	ラバトリーヒンジ	LH	熱線吸収ブルーガラス	HFL	熱線吸収ブルー網入磨板ガラス	HPW							
鋼製戸	SD	アルミニウム製戸	AW	ふすま	F	ピボットヒンジ	PH	熱線吸収グレーガラス	GFL	空気層	A							
鋼製軽量戸	LD	鋼製軽量シャッター	SS	紙障子	S	ヒンジクローザー	HC	熱線吸収ブロンズガラス	BFL	学校用強化ガラス	T							
ステンレス製戸	SSD	鋼製軽量シャッター	LS	アルミパーテーション	AP	フロートガラス	FL	網入型板ガラス	FW	学校用強化ガラス	TF							
アルミニウム製戸	AD	オーバーヘッドドア	OHS	スチールパーテーション	SP	スリ板ガラス	SG	網入磨板ガラス	PW	アルミパネル	ALP							
木製窓	WW	木製がらり	WG	ドアクローザー	DC	磨板ガラス	P	熱線吸収グレー網入磨板ガラス	GPW	ラフワイヤー	WNS							
可動間仕切	SW	鋼製がらり	SG	フロアヒンジ	FH	型板ガラス	F	熱線吸収ブロンズ網入磨板ガラス	BPW	ポリエステル化粧合板	P							
特記事項												工事名称	足利市斎場 待合棟2・式場棟建設工事(建築工事)					
図面名/縮尺	WD											図面名/縮尺	待合棟2 建具表(1) A1:1/50,A3:1/100					
設計年月日												設計年月日	令和 4年 1月31日					
設計者												設計者	一級建築士(第273244号) 甲斐 雅人 印					
検収者												検収者	足利市都市建設部建築住宅課					
図面番号												図面番号	A-058					

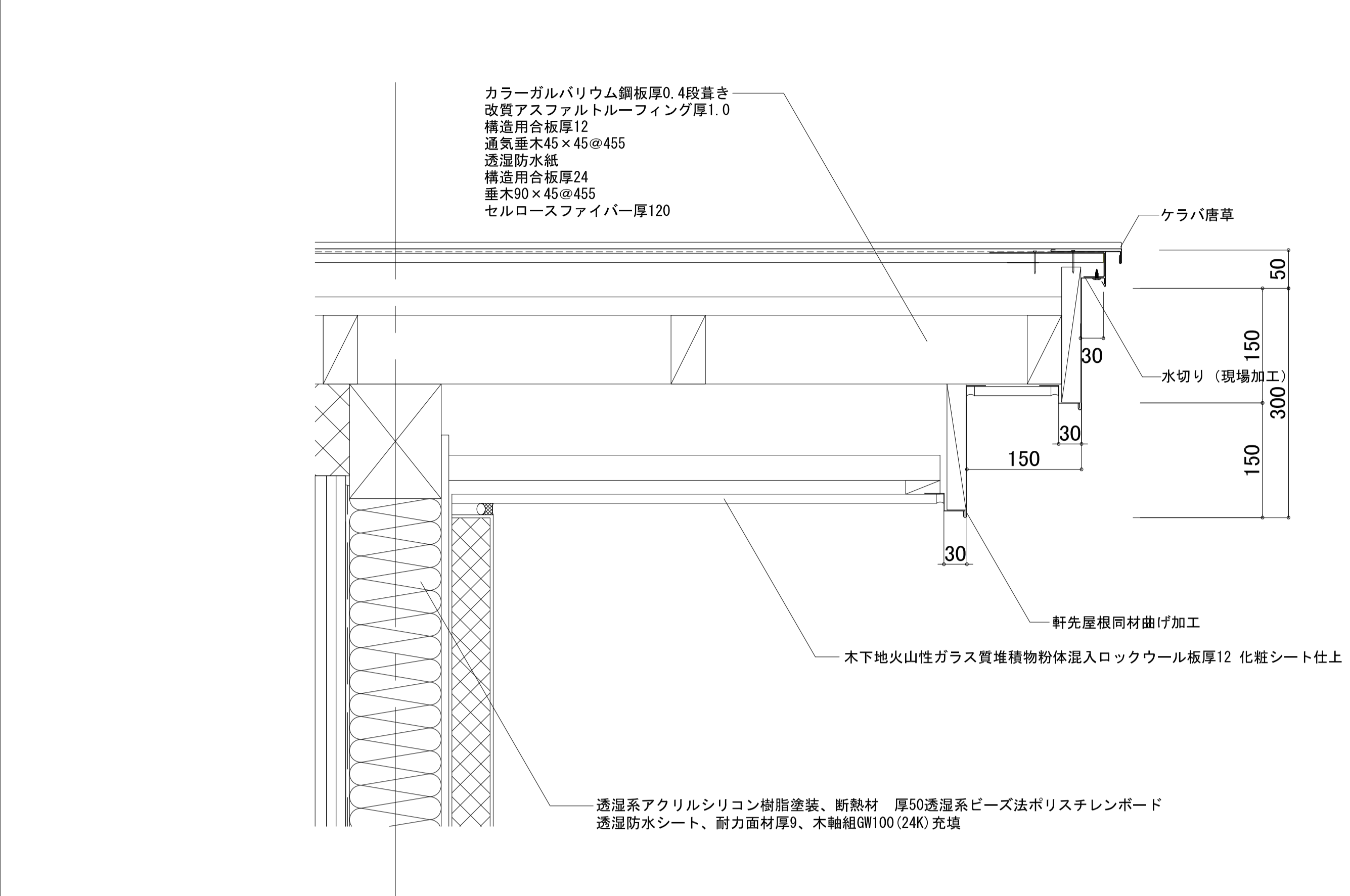


工事名称	足利市新斎場 待合棟2・式棟棟建設工事 (建築工事)	
図面名/縮尺	部分詳細図 (1)	A1/1:10, A3/1:20
設計年月日	令和 4年 1月31日	
設計者	一級建築士 (第273244号) 甲斐 雅人	A-060
発注者	足利市都市建設部建築住宅課	

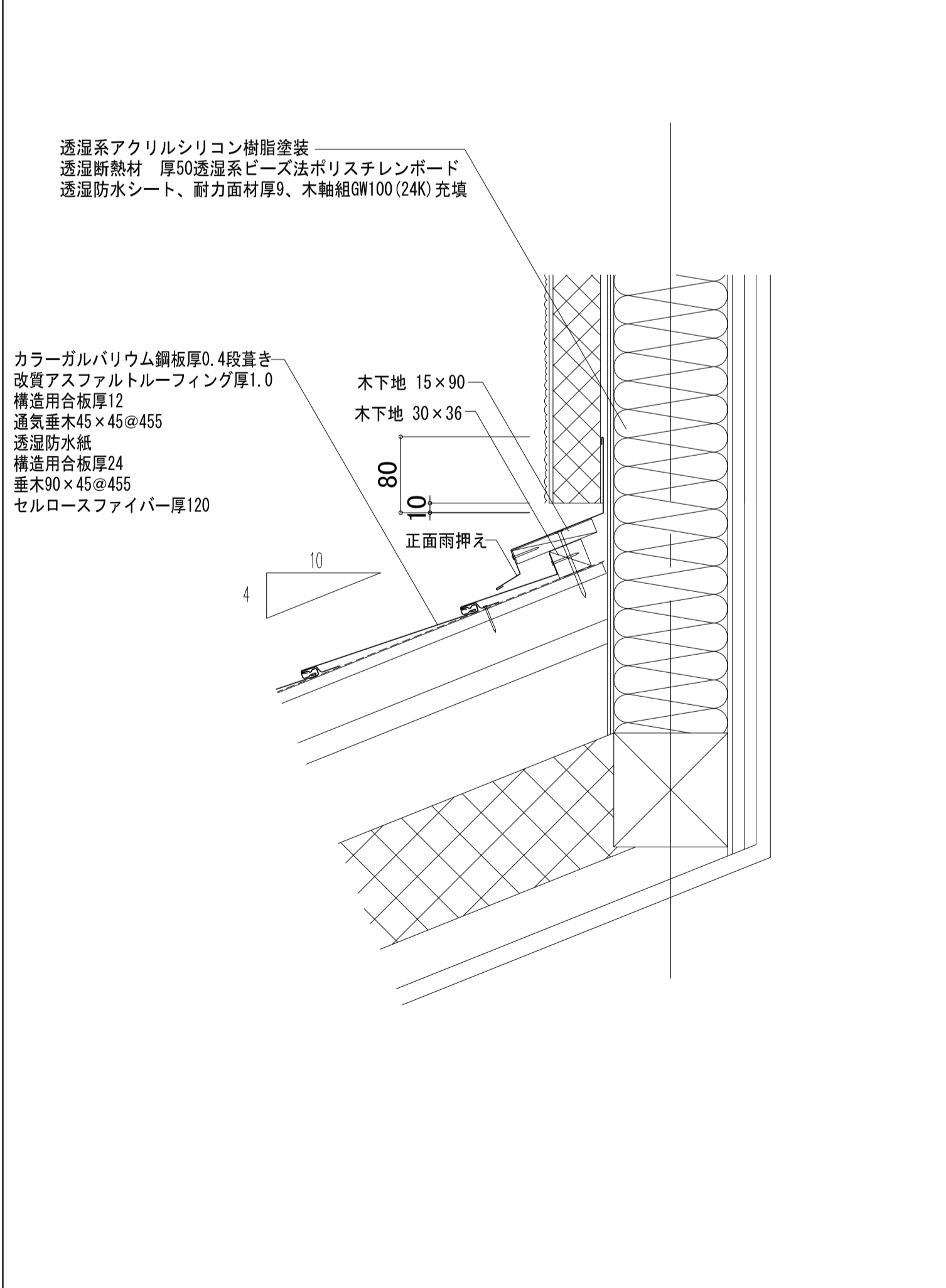
軒先納まり



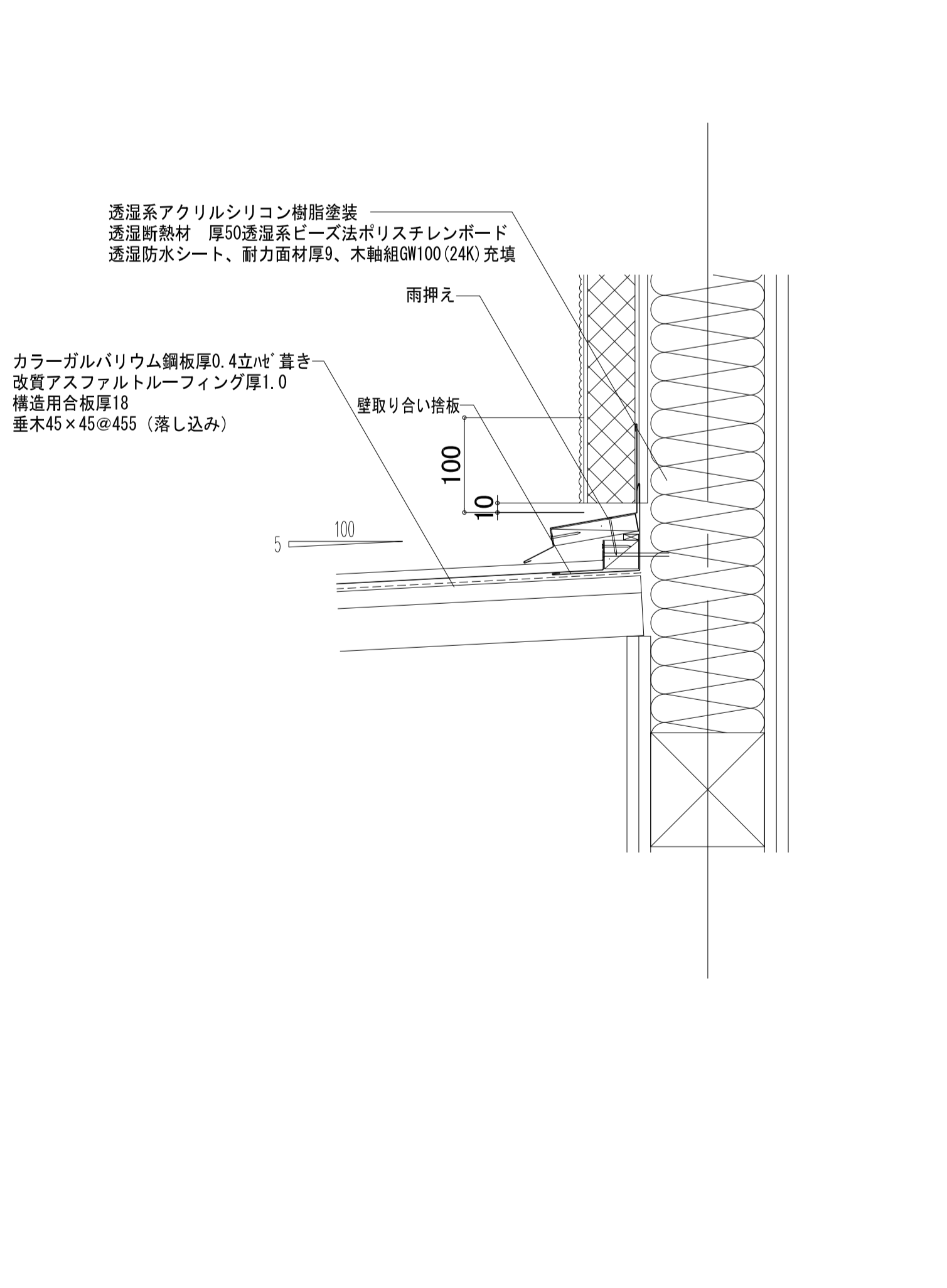
ケラバ納まり



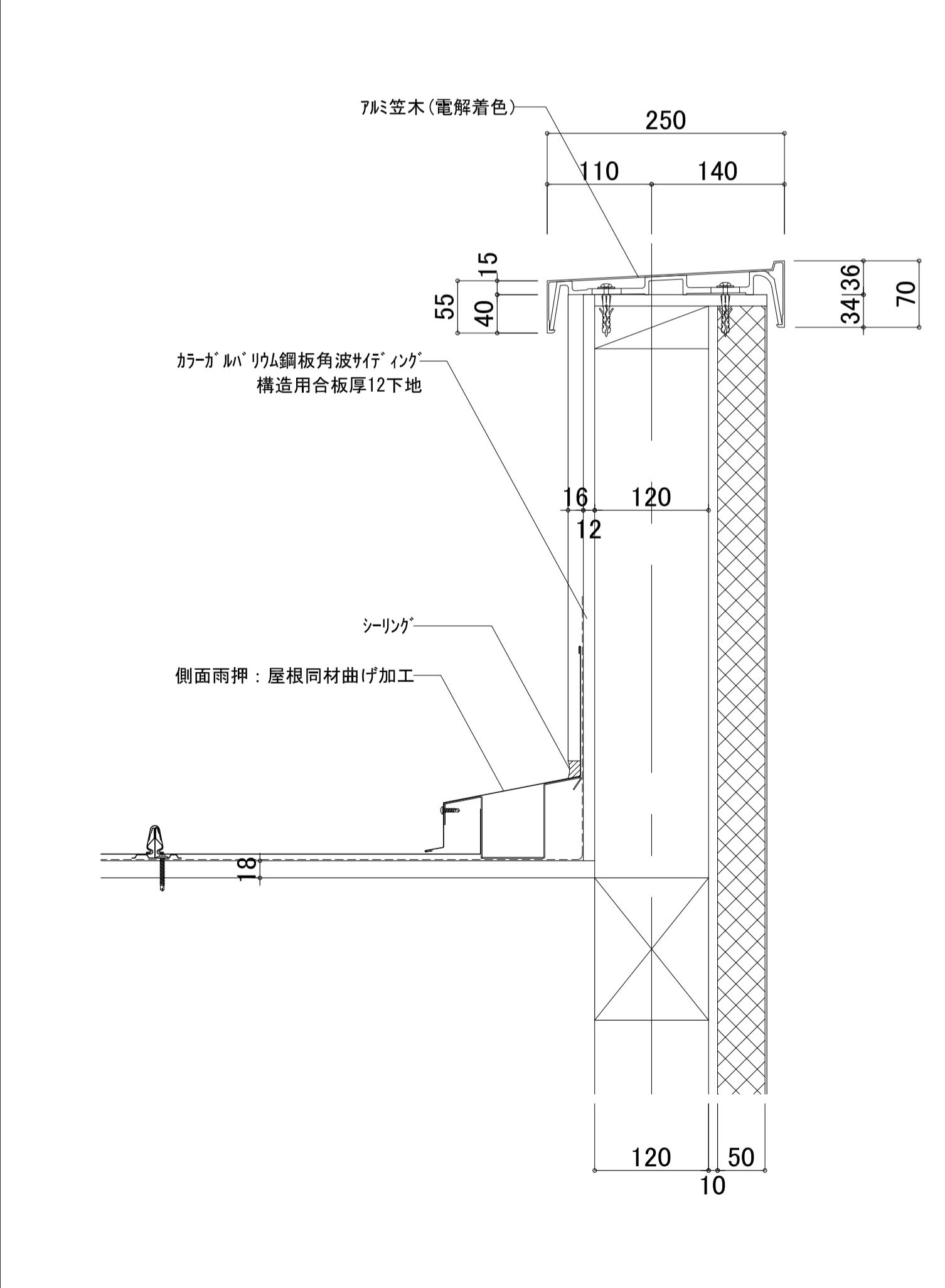
正面壁取り合い詳細図



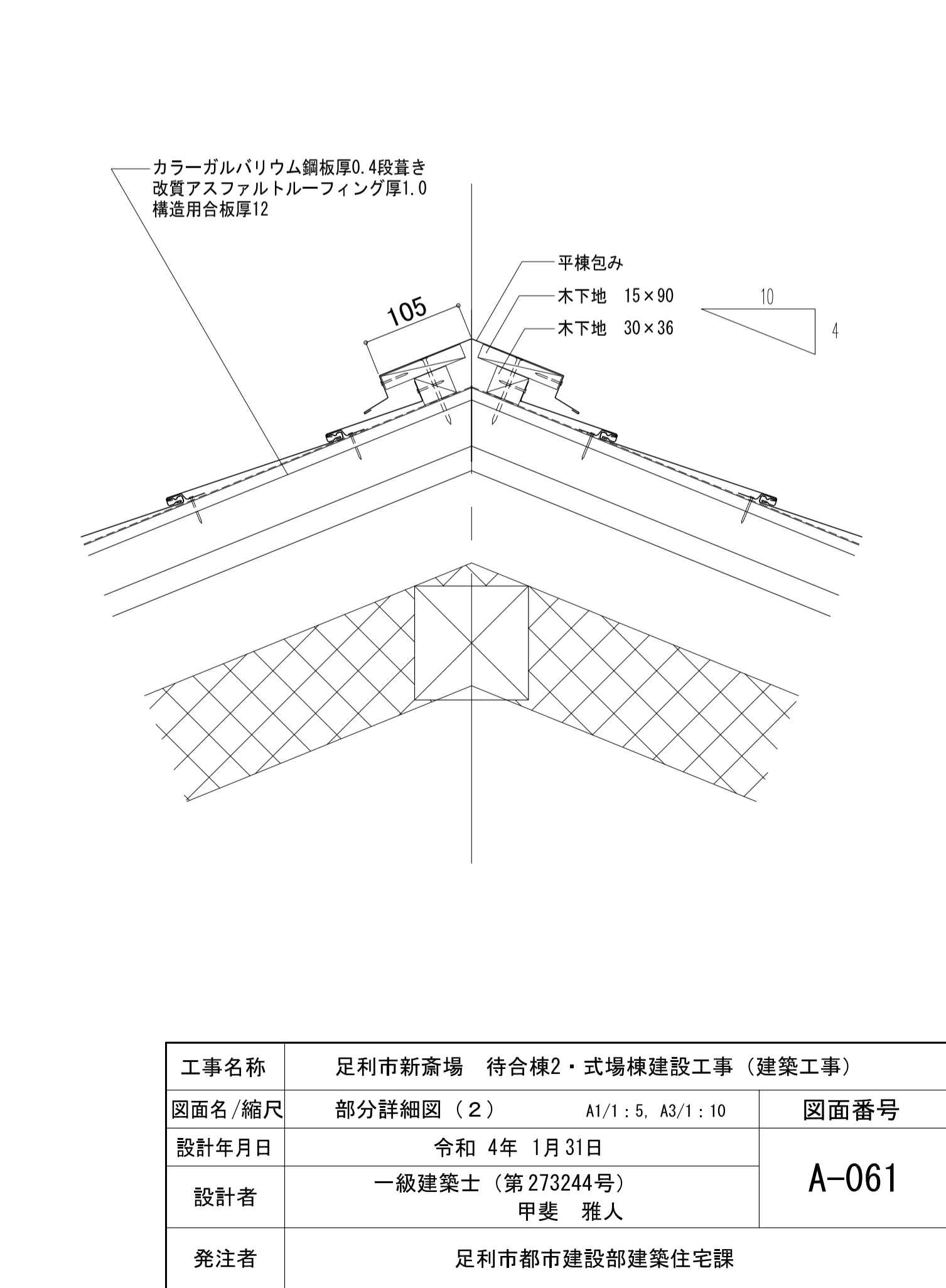
壁取り合い詳細図



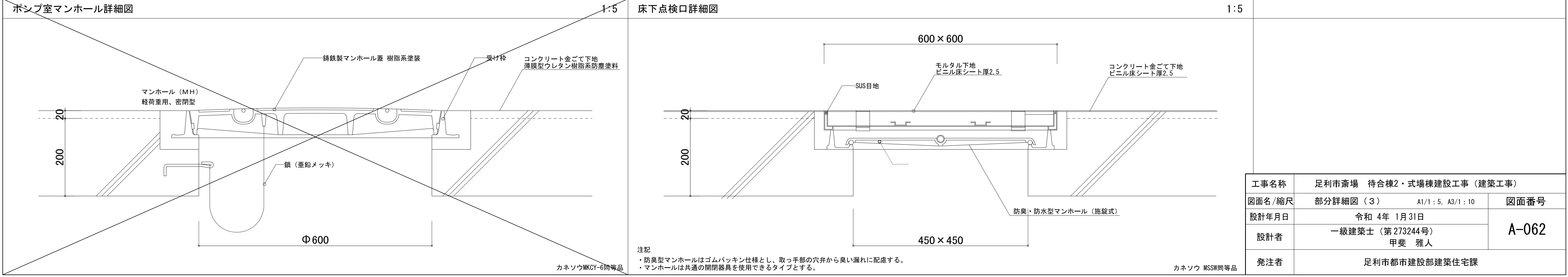
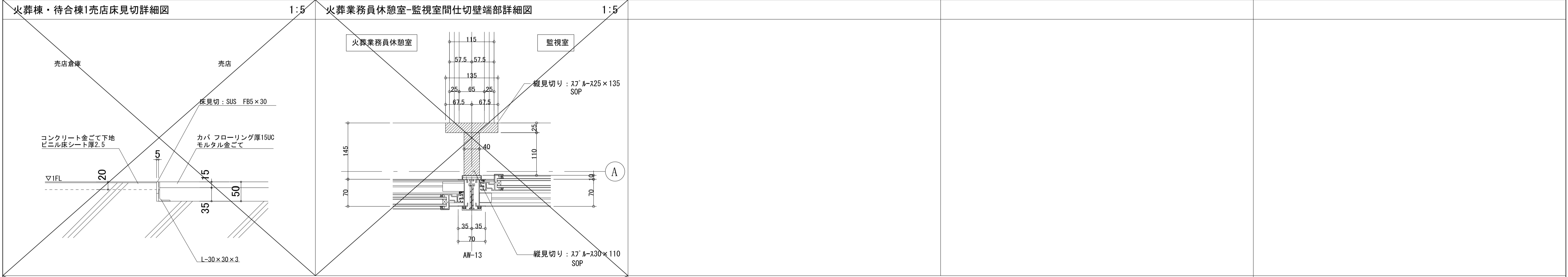
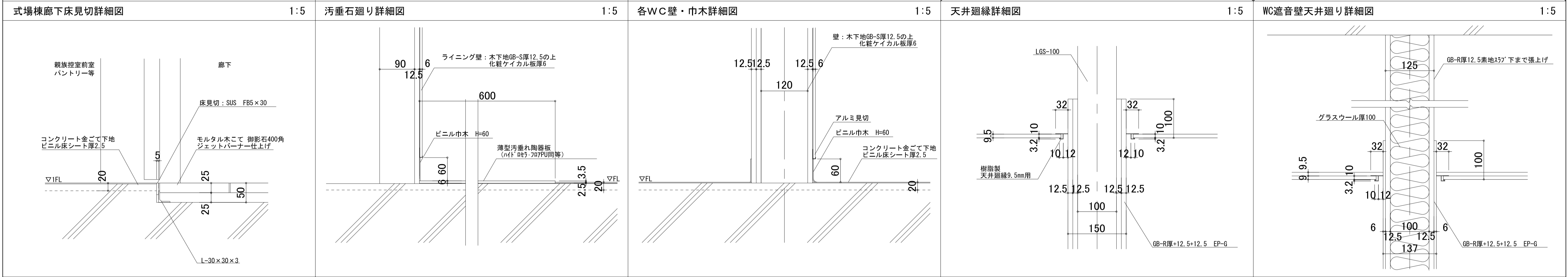
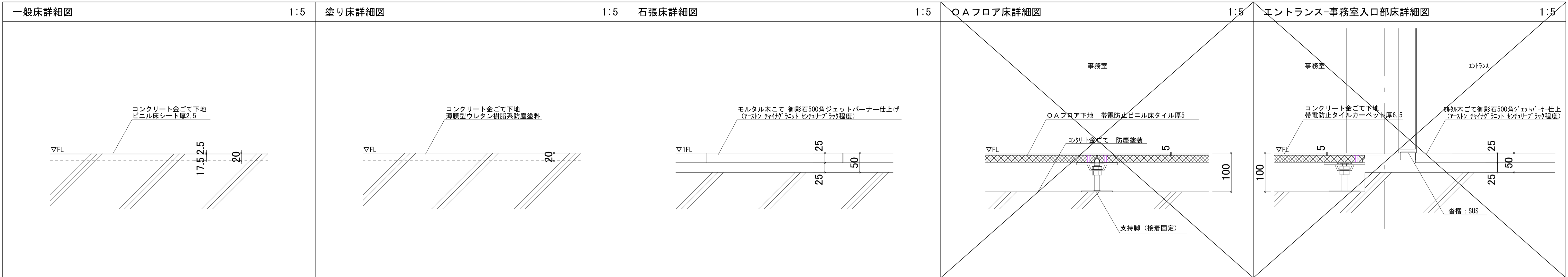
陸屋根 側壁面詳細図



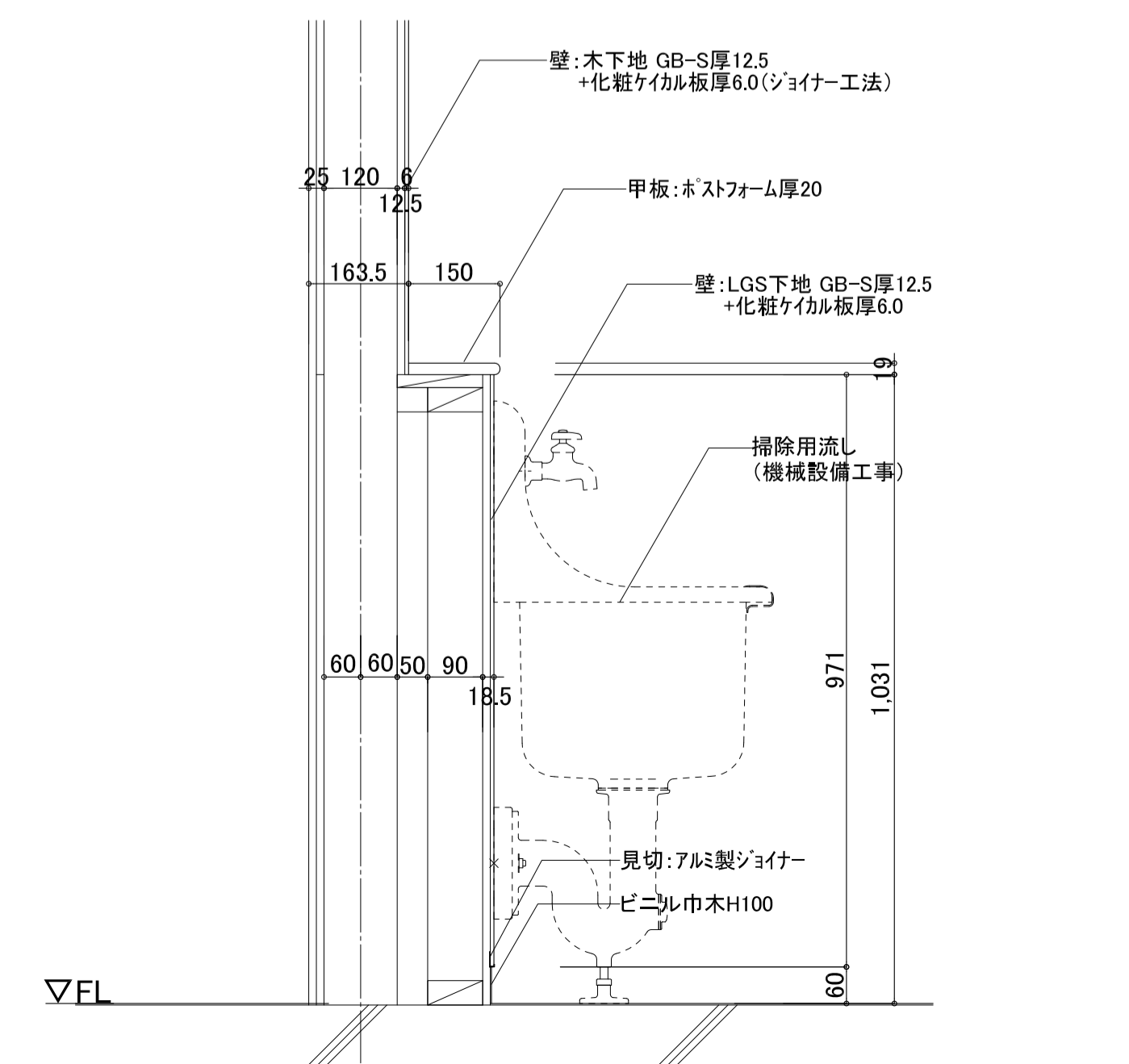
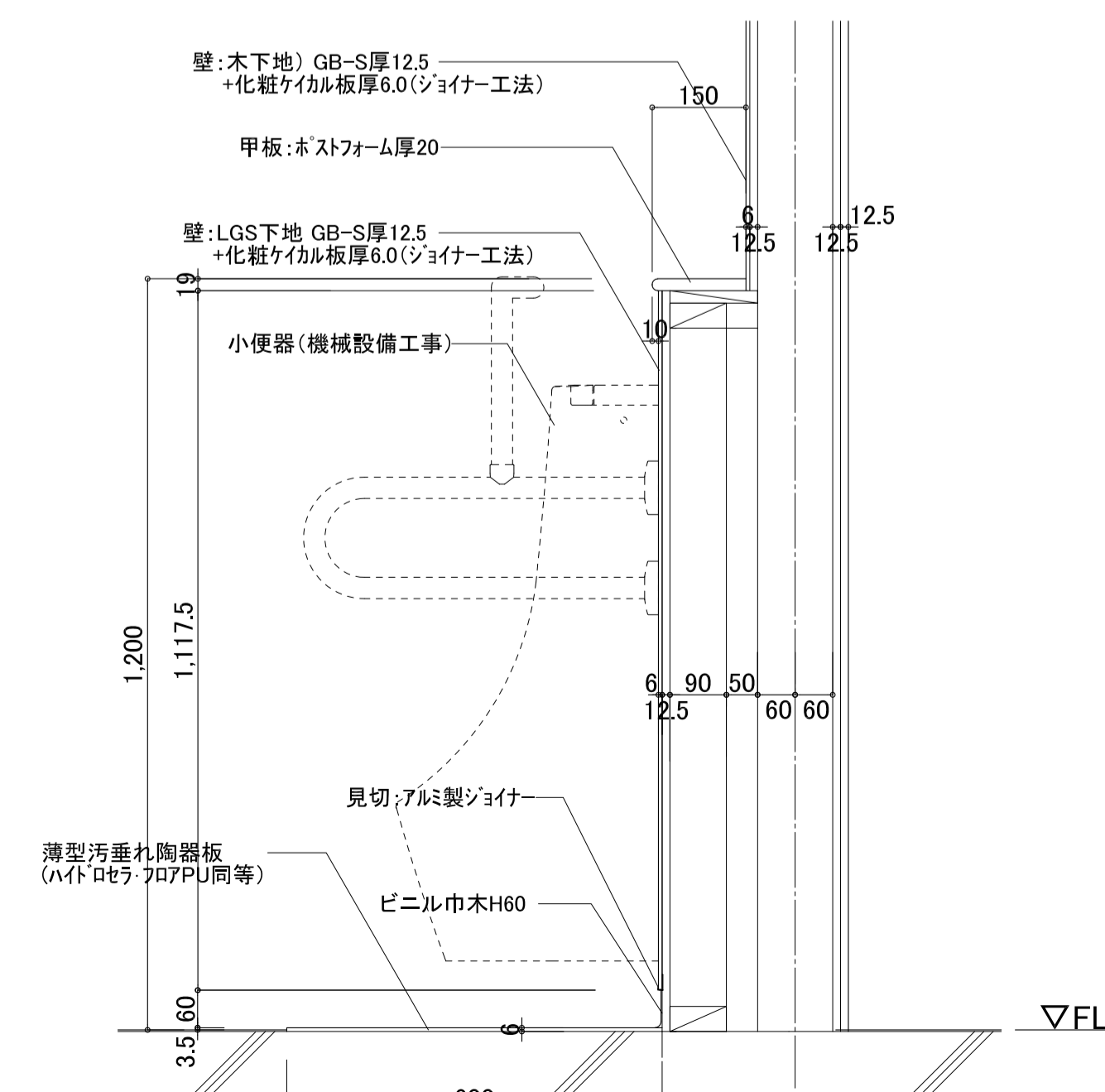
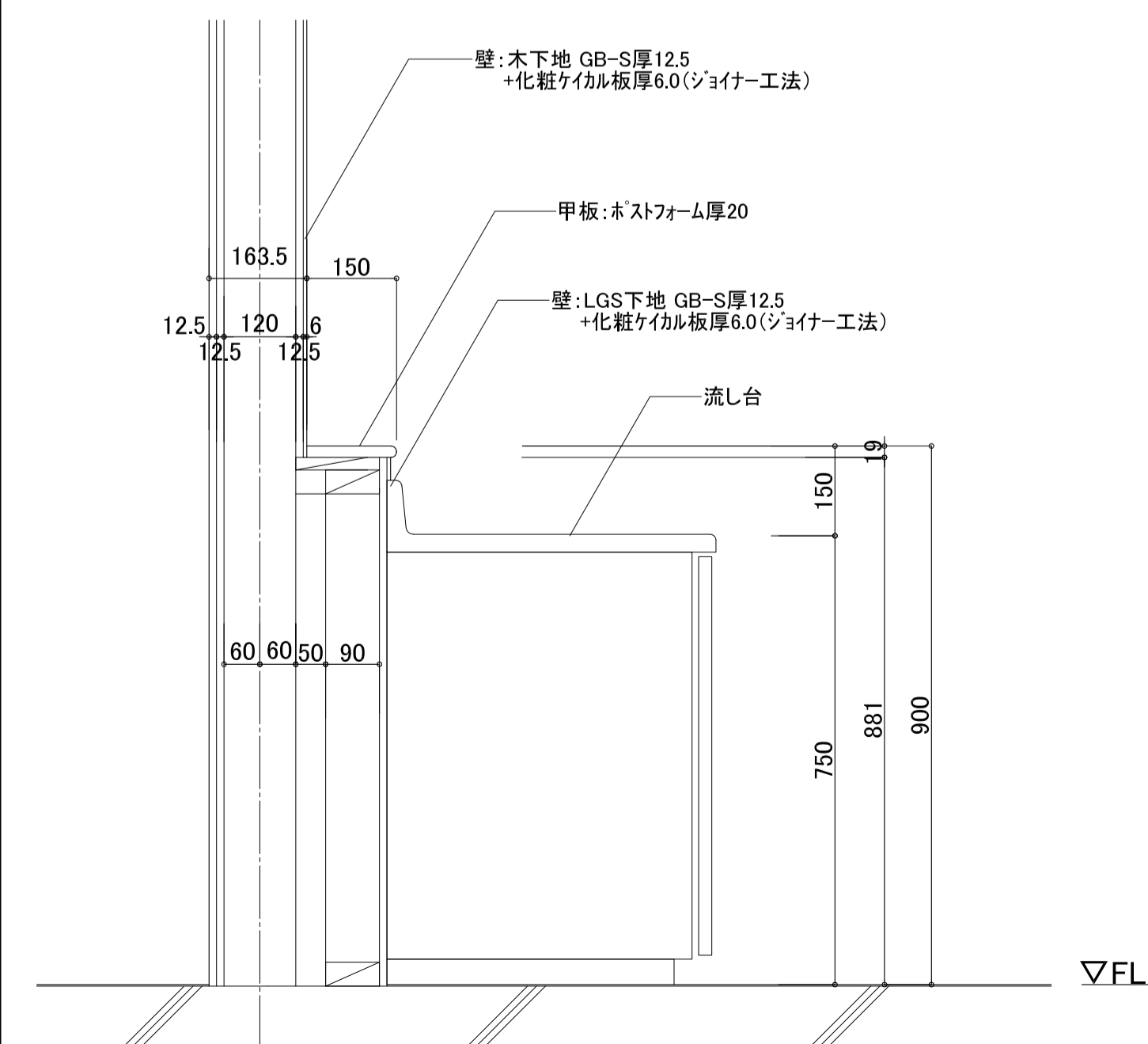
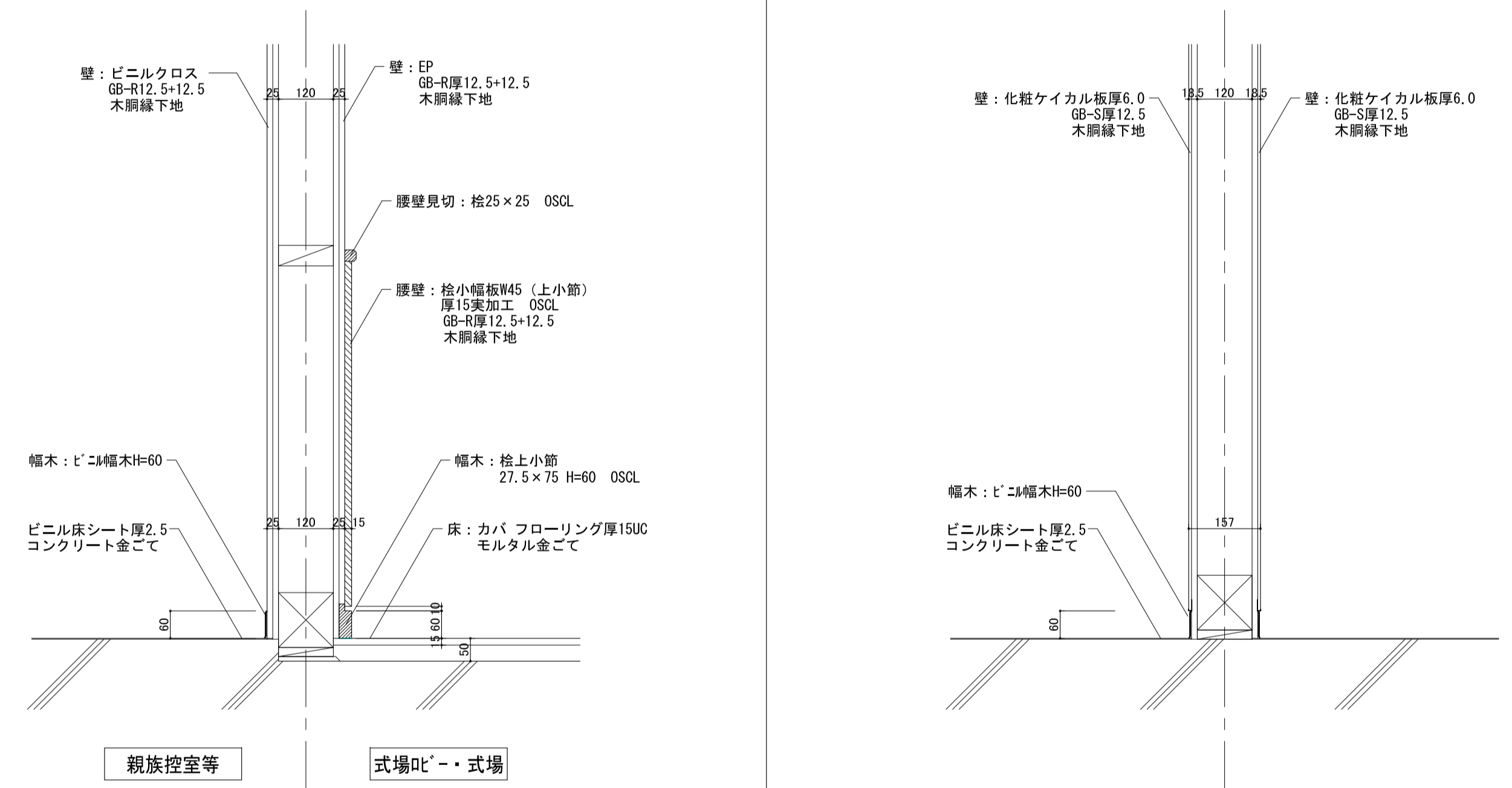
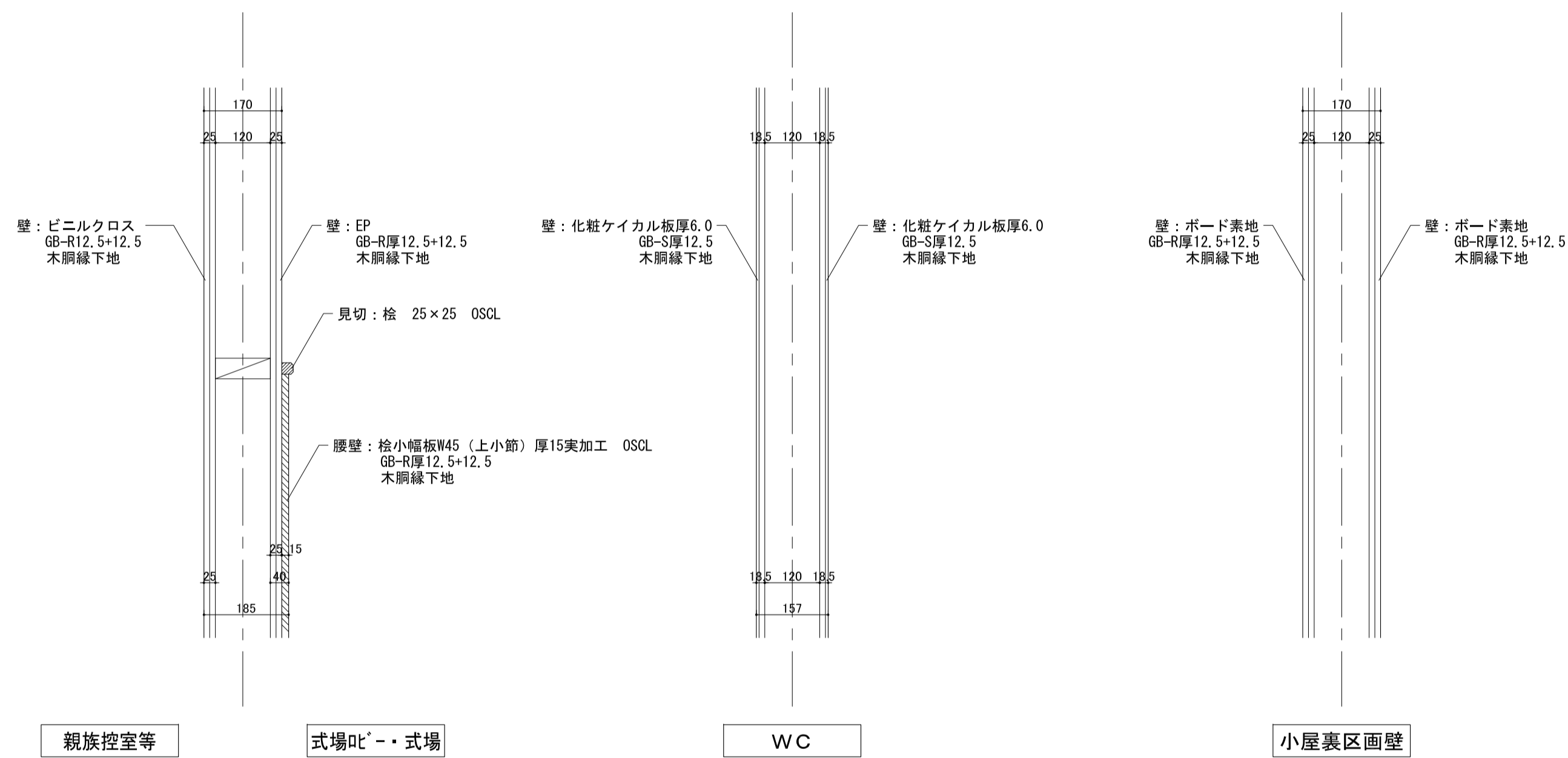
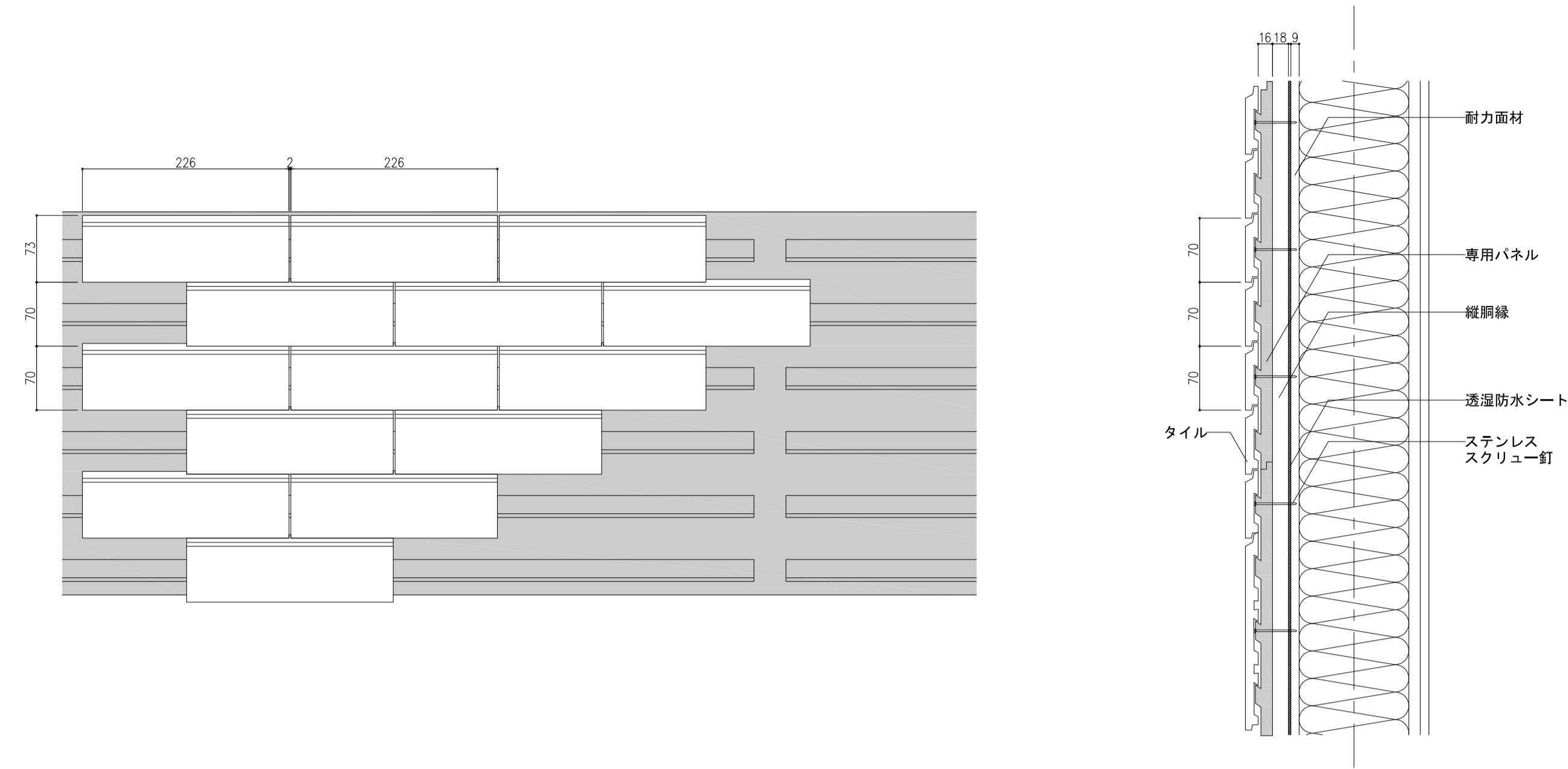
主棟詳細図



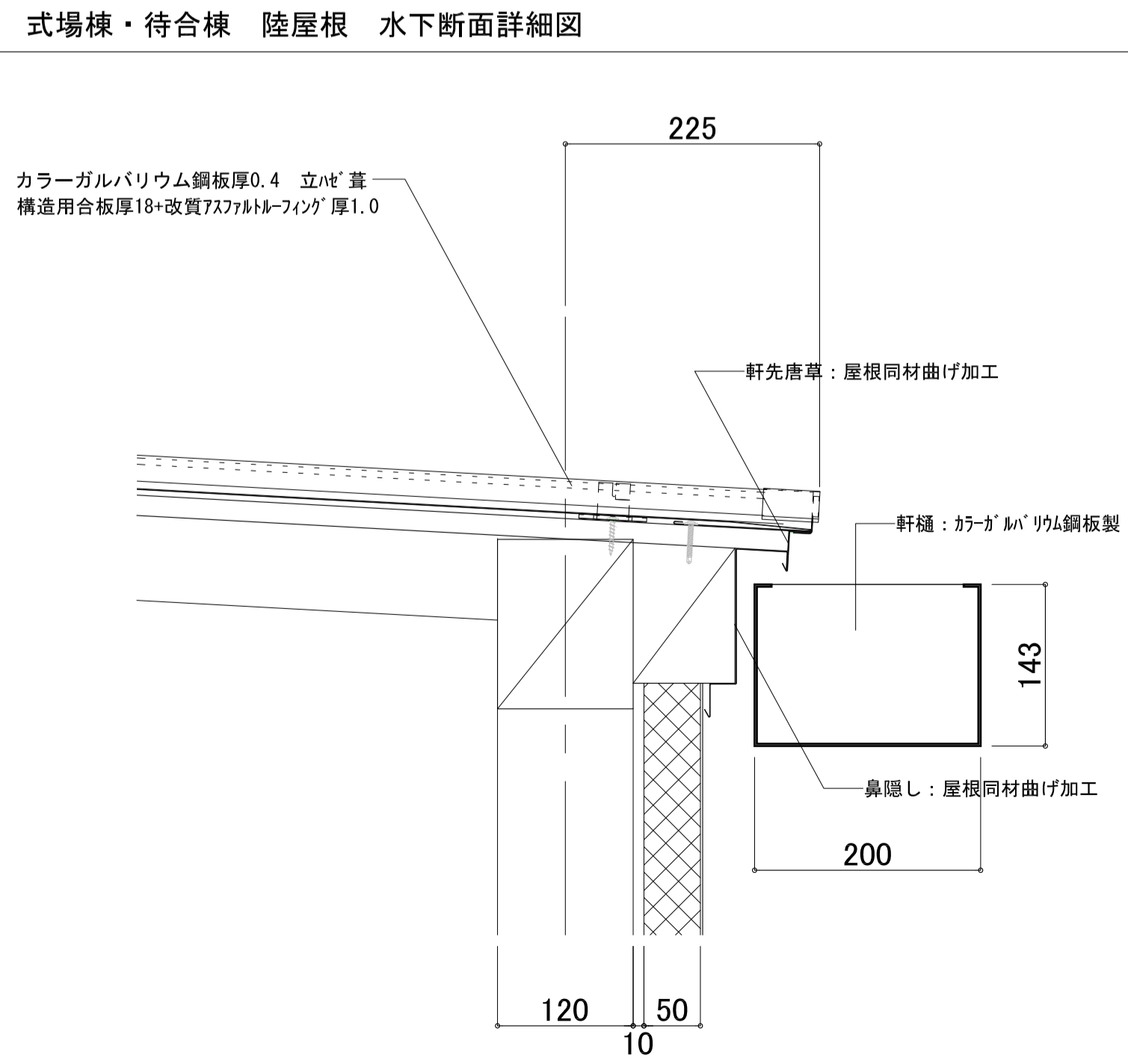
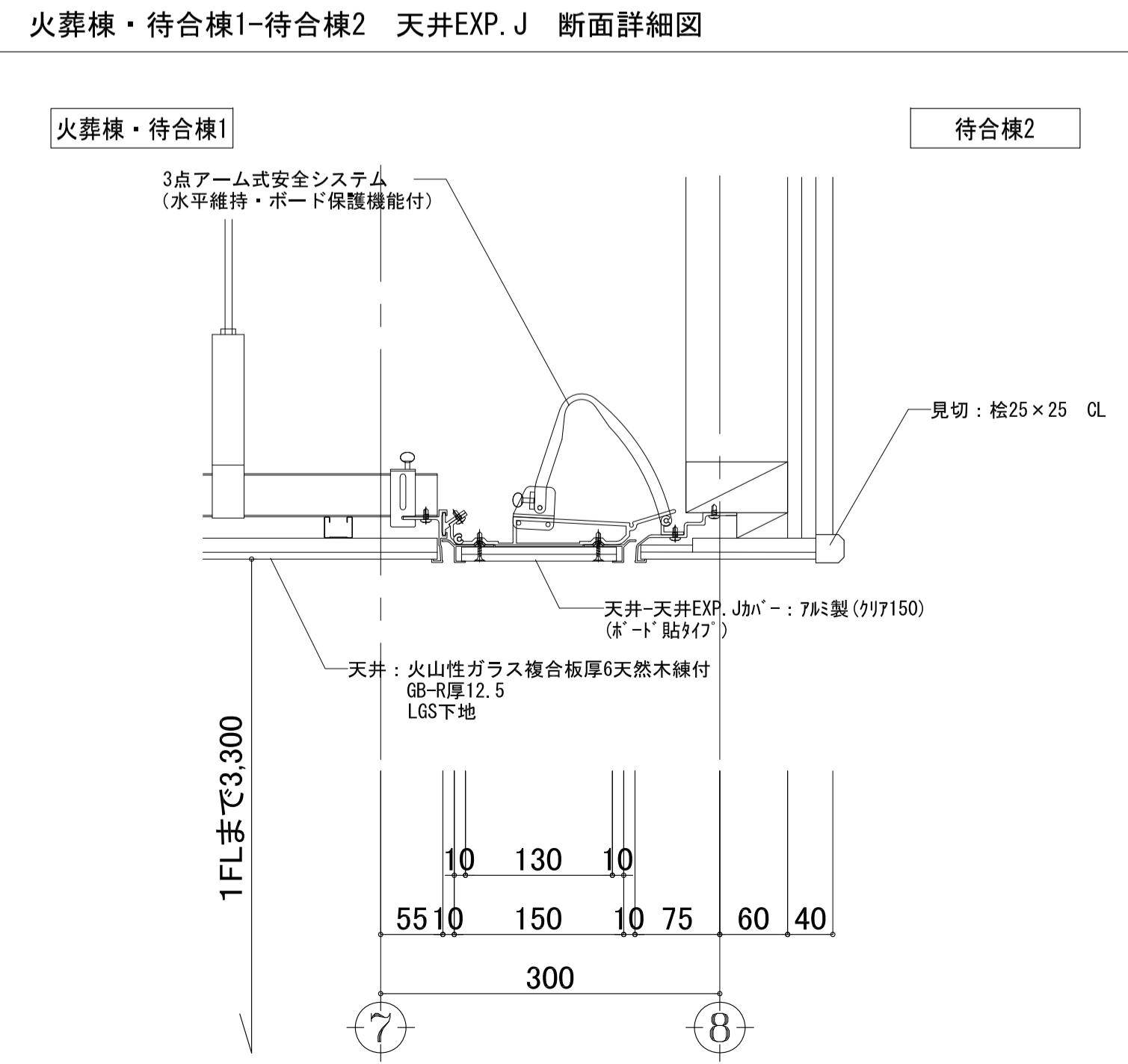
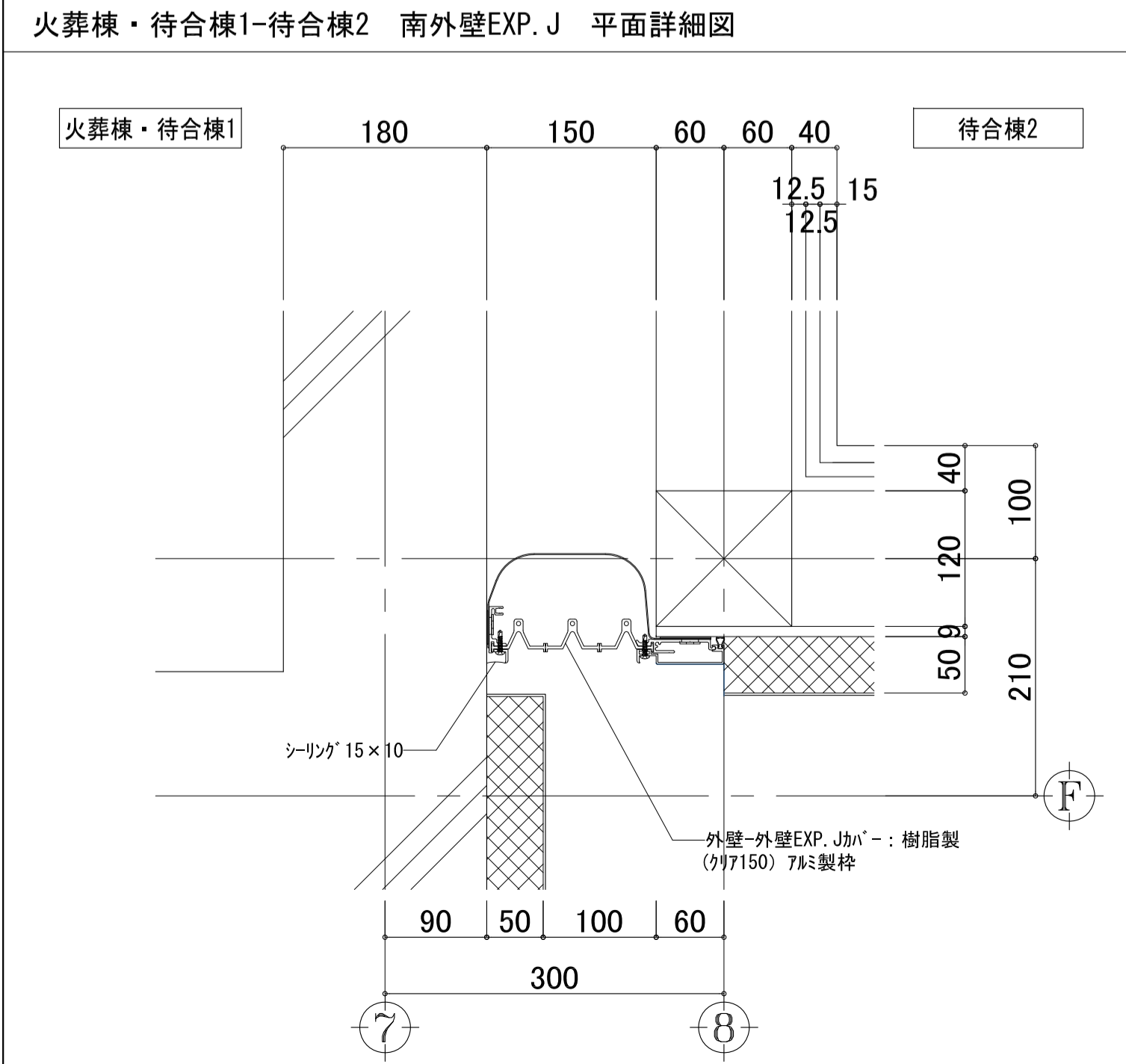
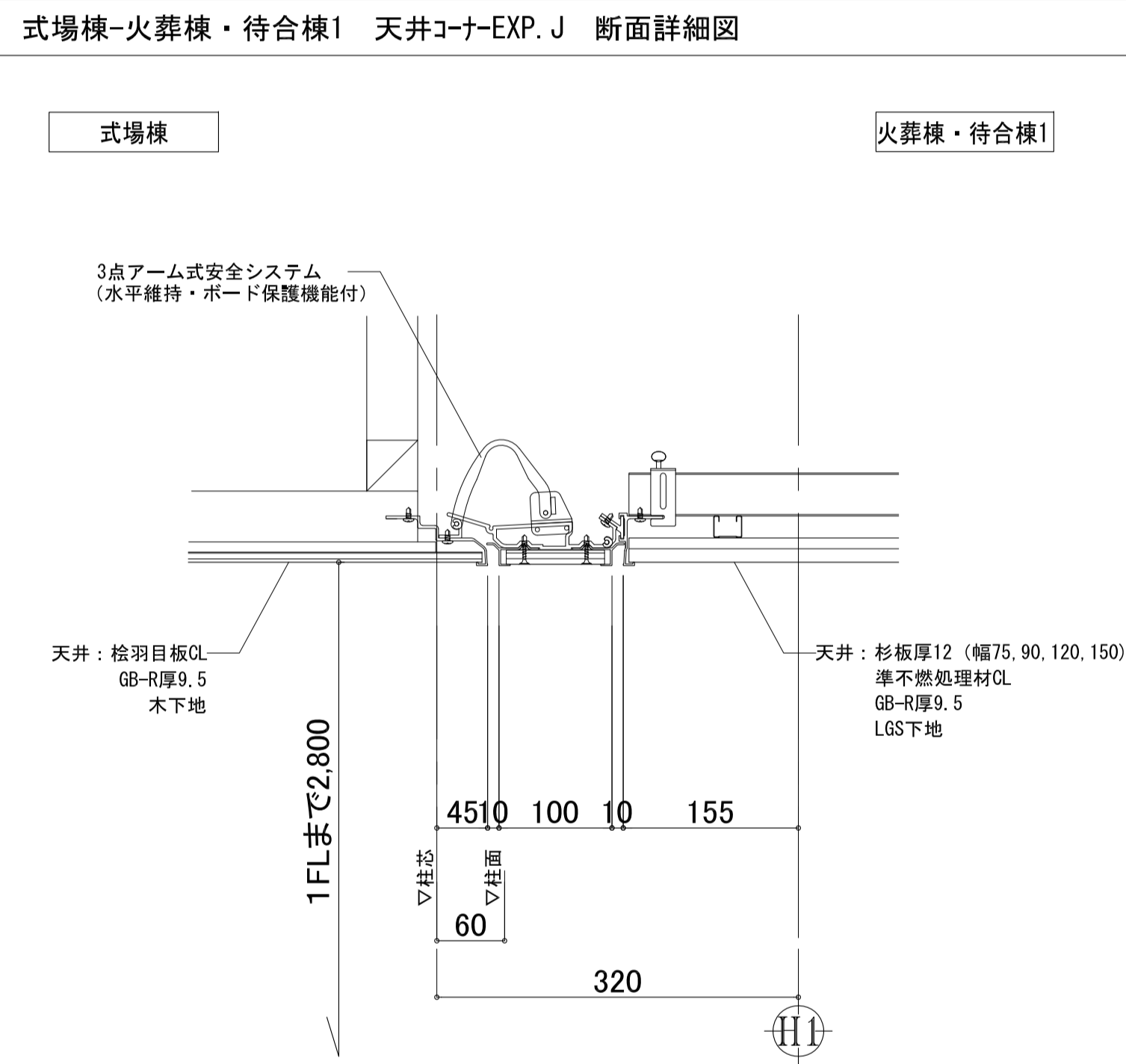
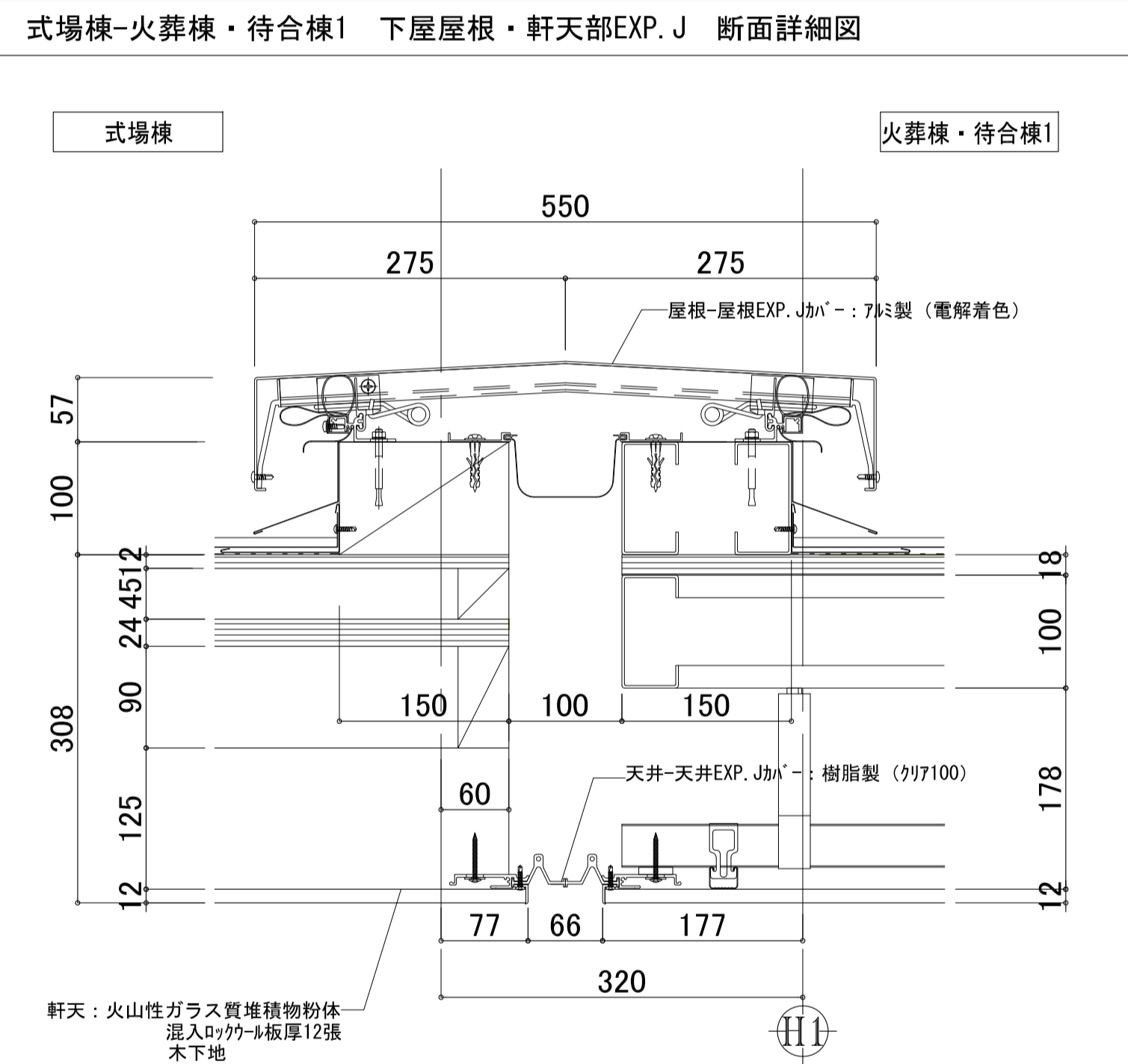
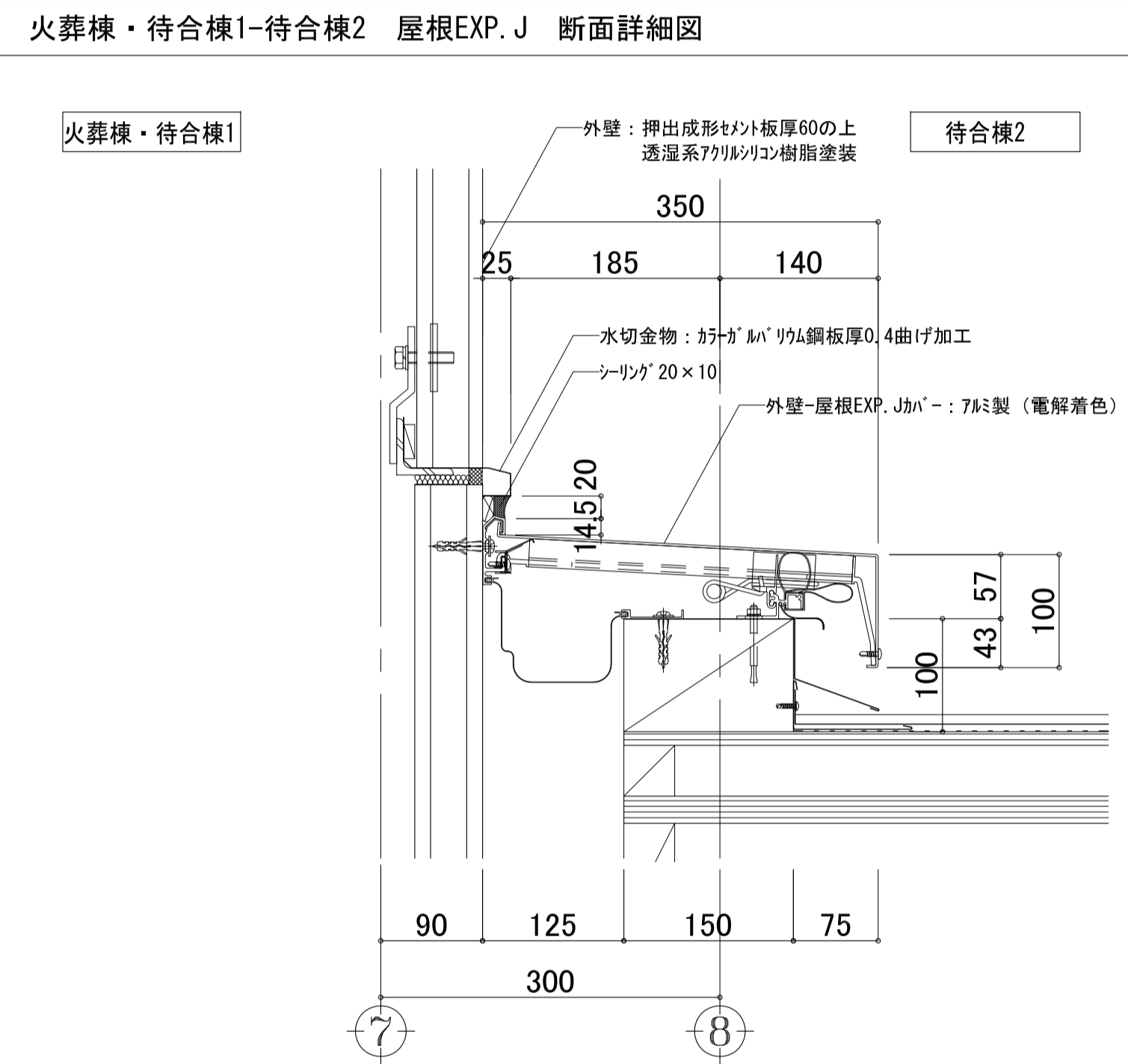
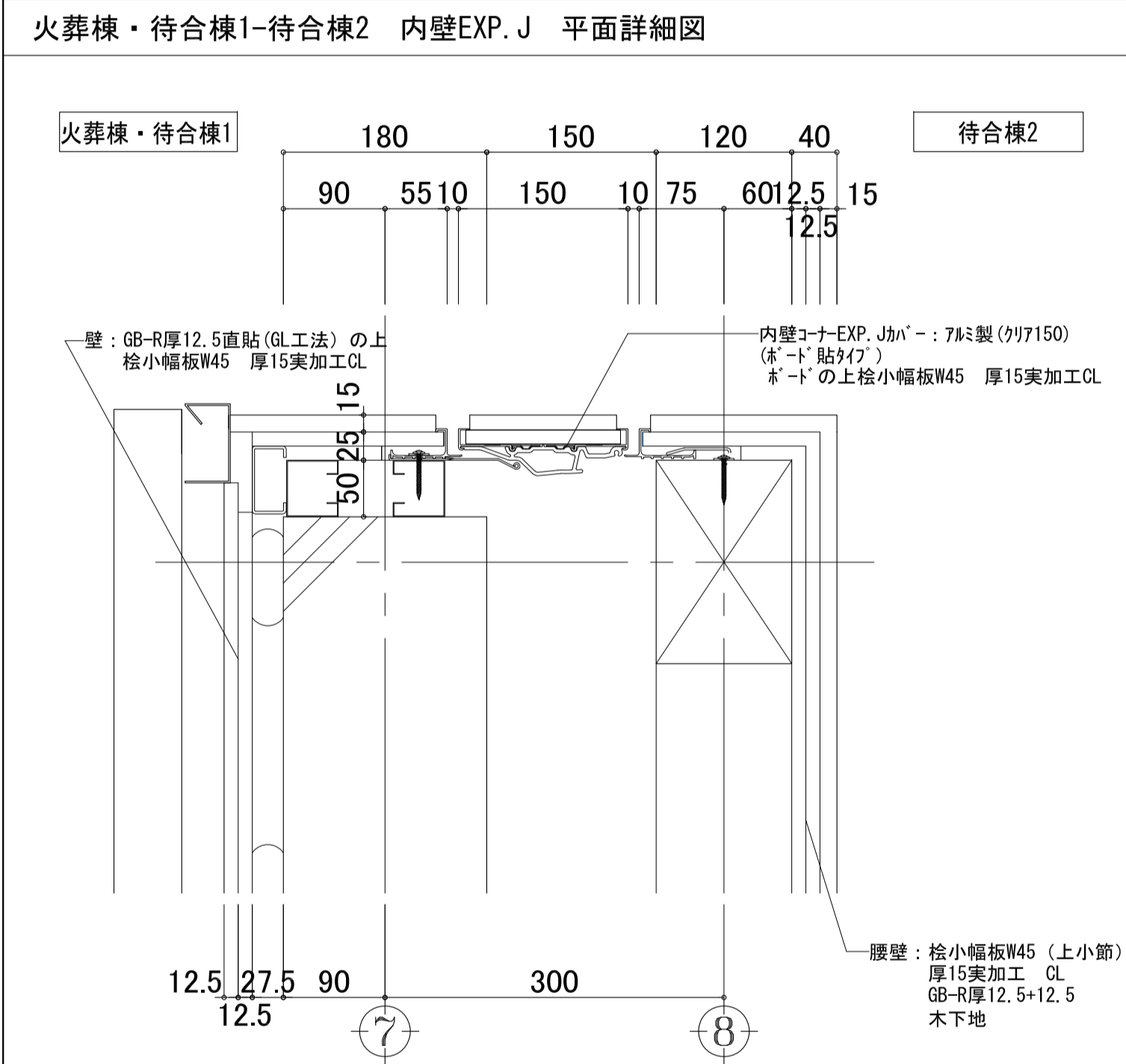
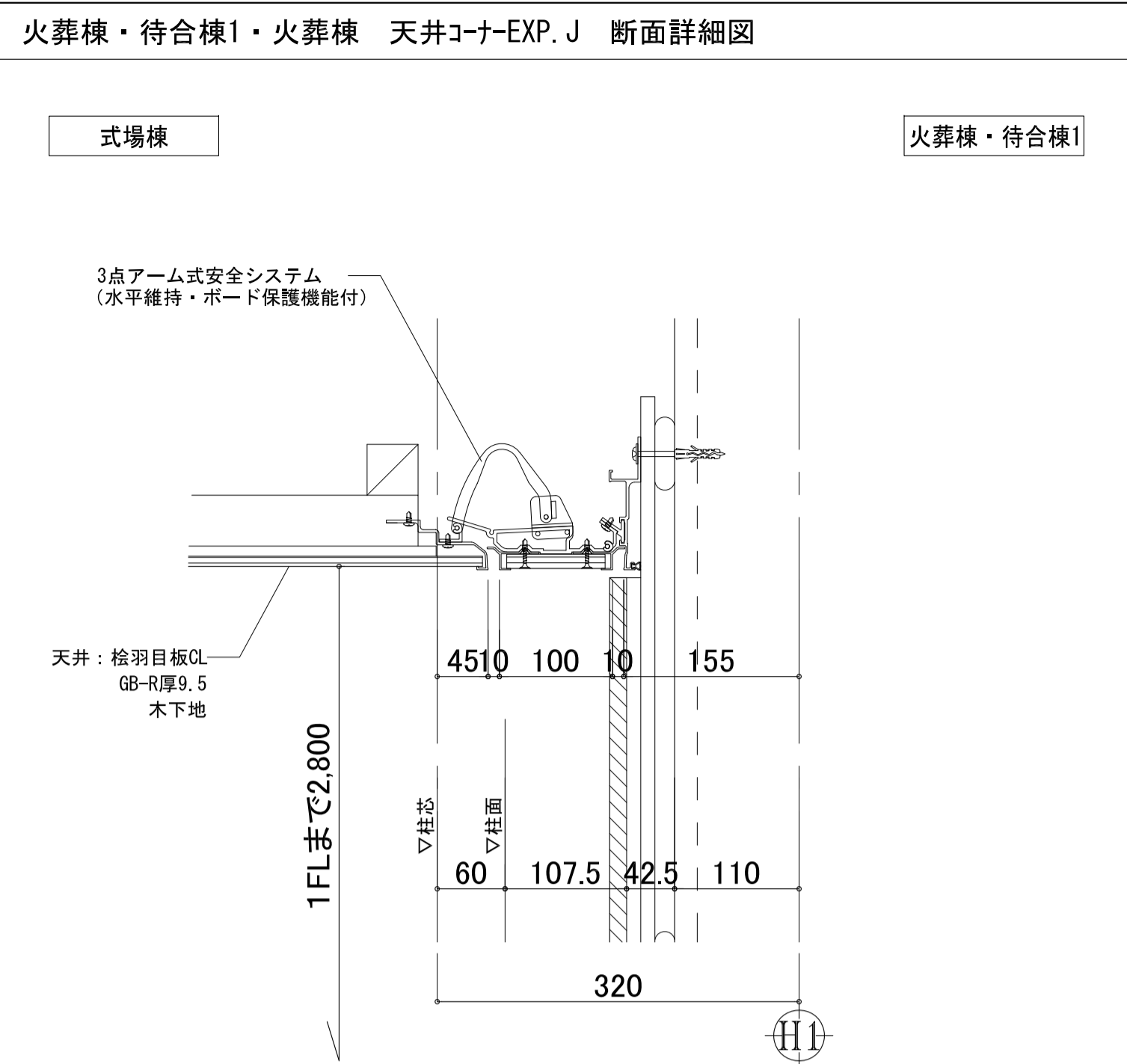
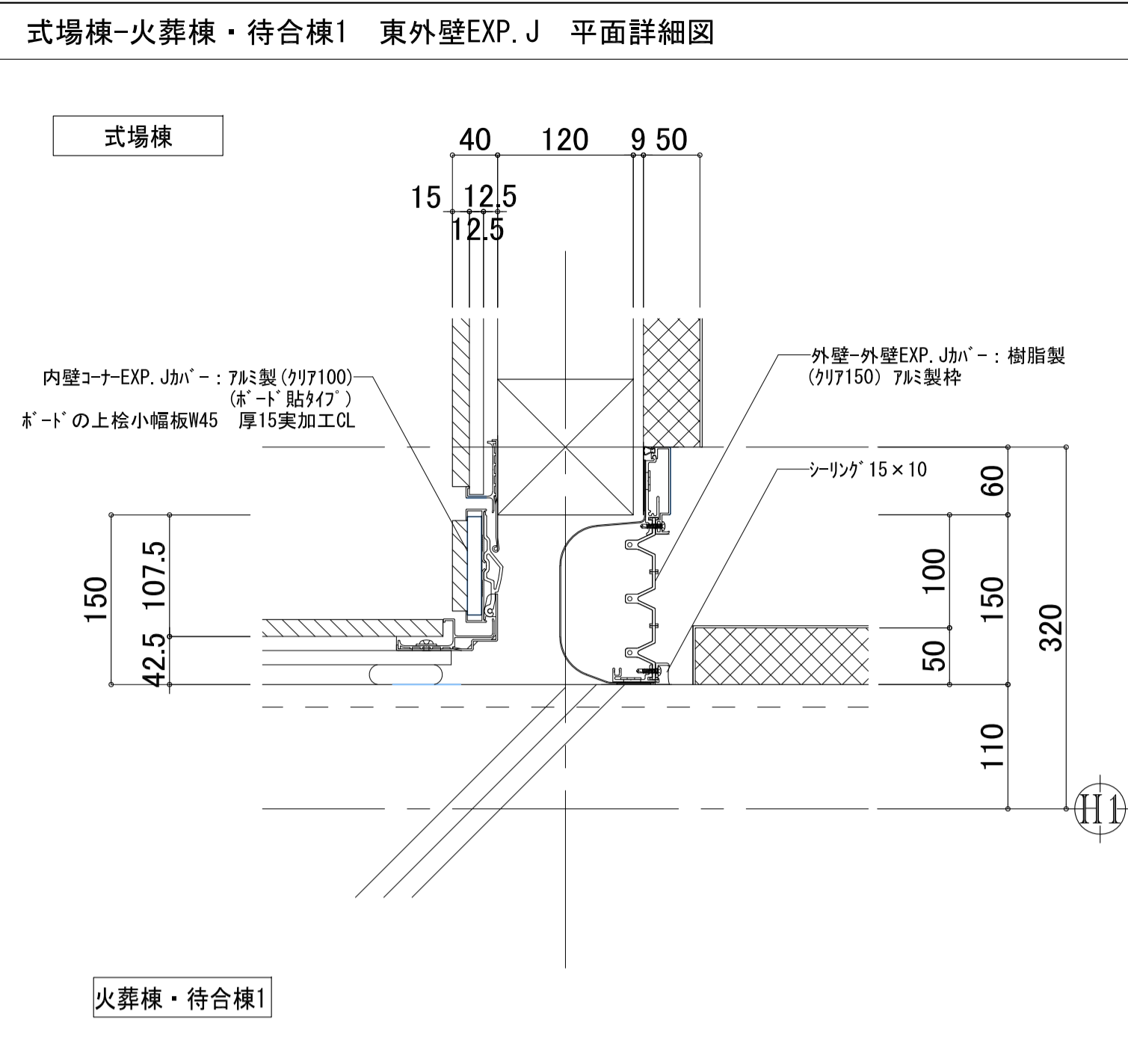
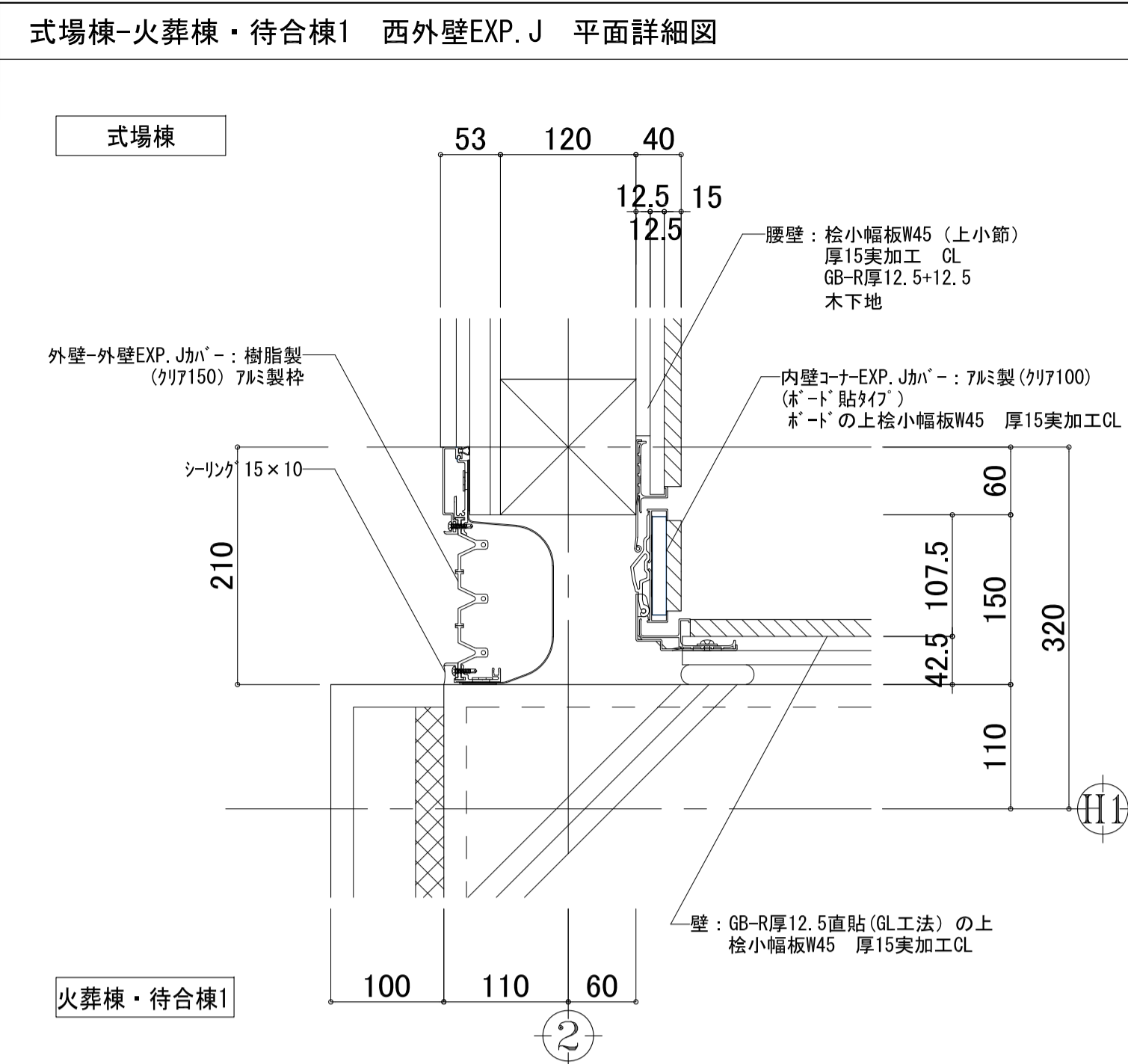
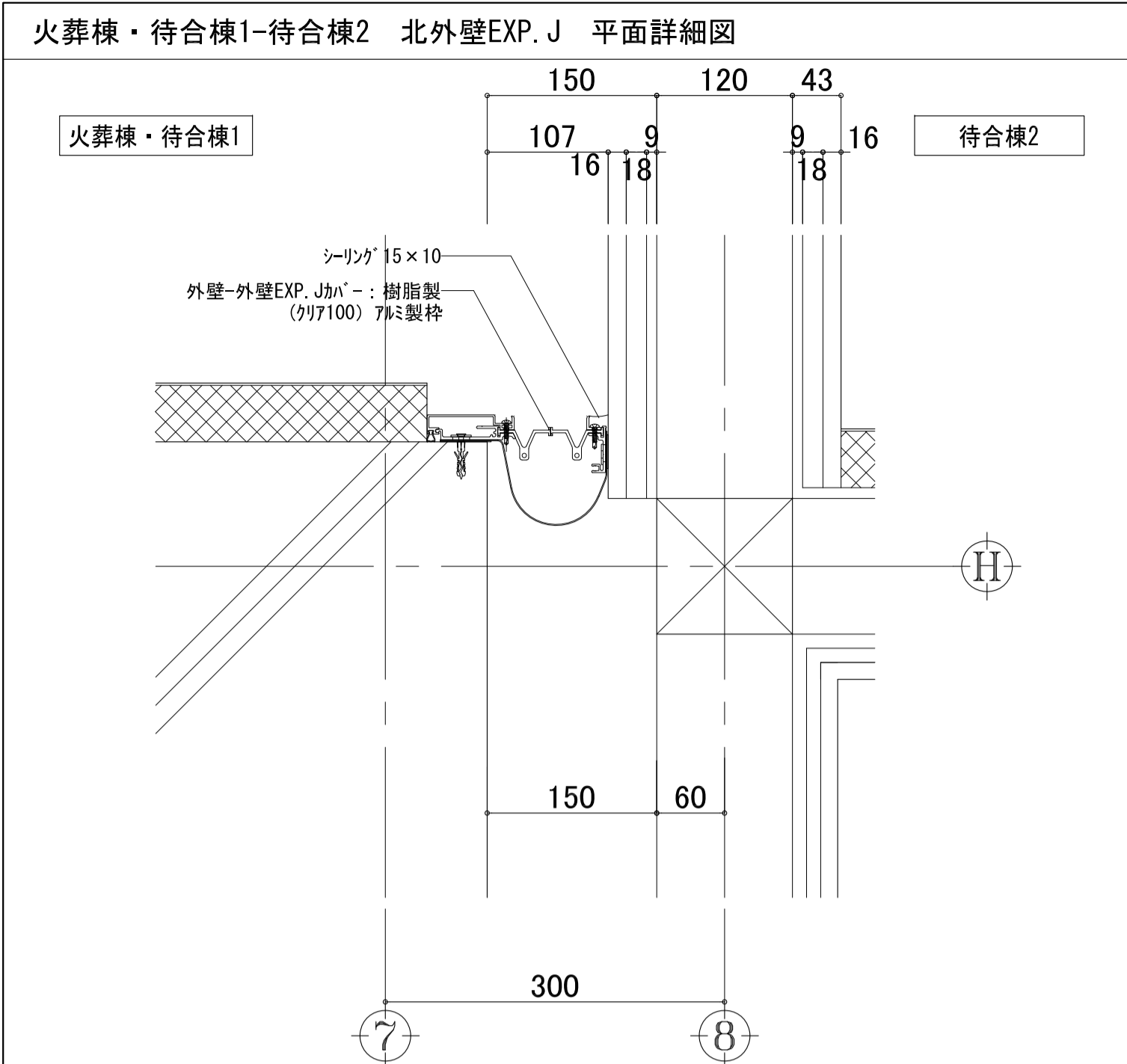
工事名称	足利市新斎場 待合棟2・式場棟建設工事(建築工事)		
図面名/縮尺	部分詳細図(2)	A1/1:5, A3/1:10	図面番号
設計年月日	令和4年1月31日		
設計者	一級建築士(第273244号) 甲斐 雅人		
発注者	足利市都市建設部建築住宅課		



工事名称	足利市斎場 待合棟2・式場棟建設工事 (建築工事)	
図面名/縮尺	部分詳細図 (3)	A1/1:5, A3/1:10
設計年月日	令和 4年 1月 31日	
設計者	一級建築士 (第 273244号) 甲斐 雅人	
発注者	足利市都市建設部建築住宅課	
図面番号	A-062	



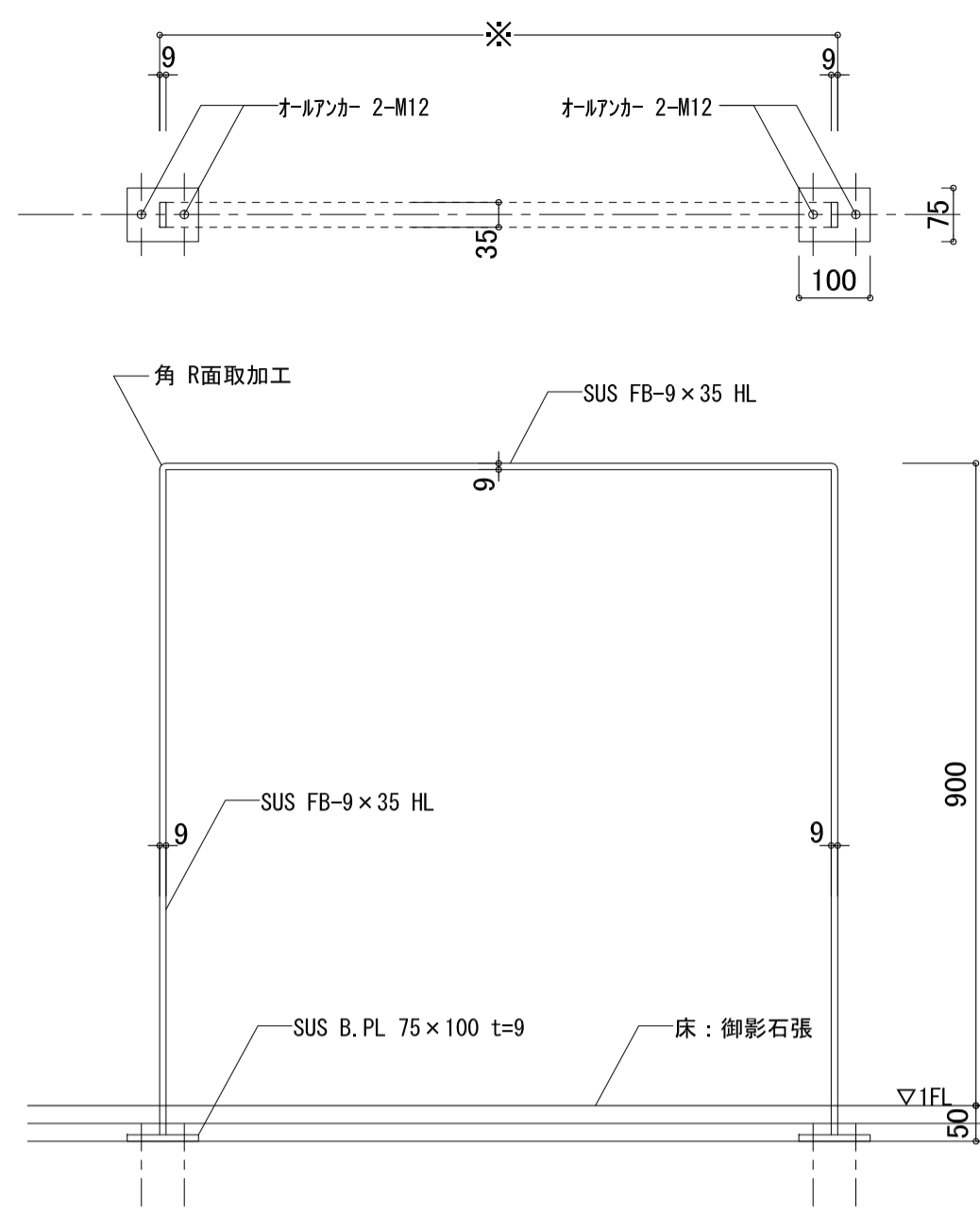
工事名称	足利市斎場 待合棟2・式場棟建設工事 (建築工事)		
図面名/縮尺	部分詳細図 (4)	A1/1: 10, A3/1: 20	図面番号
設計年月日	令和 4年 1月 31日		
設計者	一級建築士 (第273244号) 甲斐 雅人		A-063
発注者	足利市都市建設部建築住宅課		



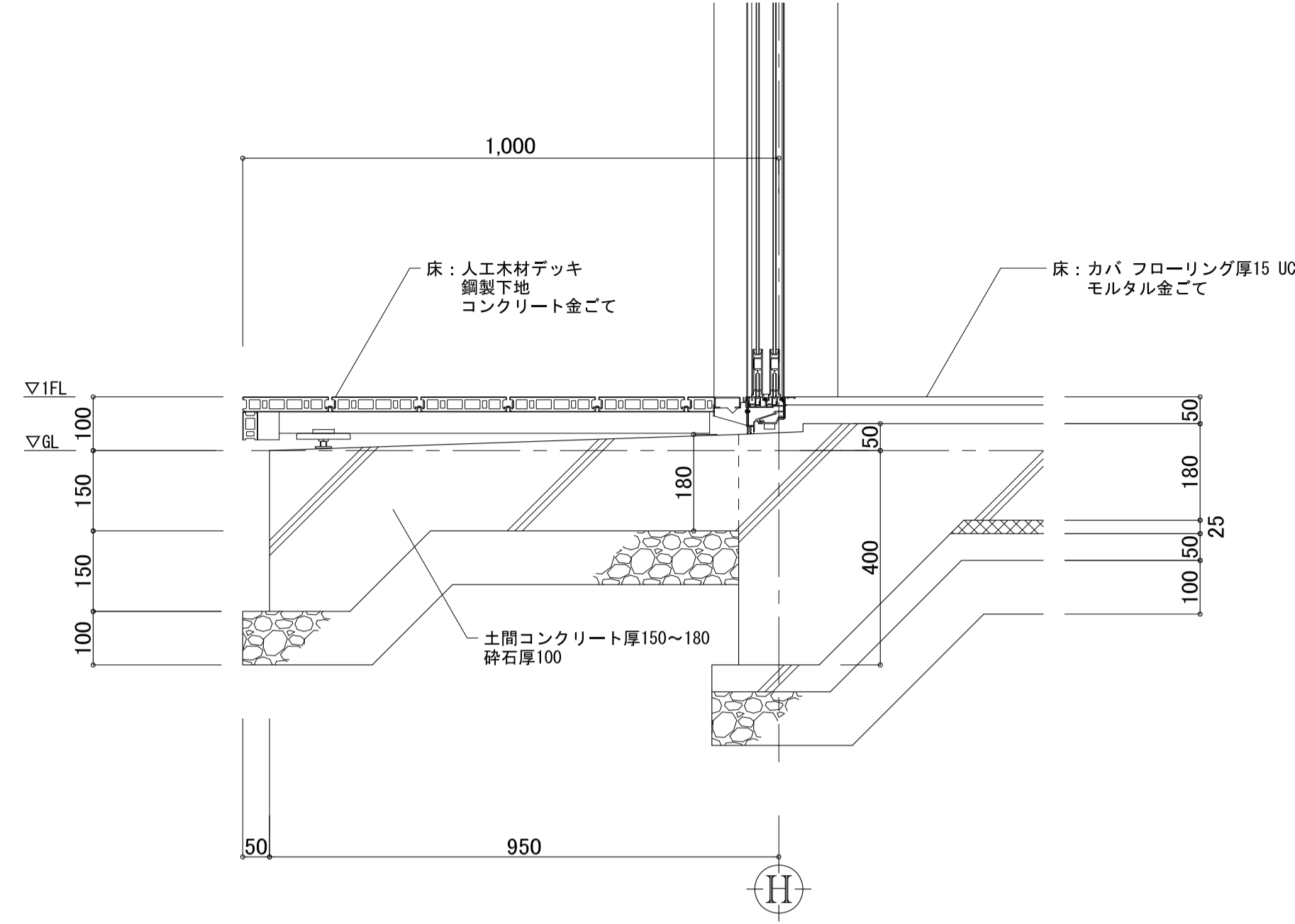
※火葬棟・待合棟1建屋及びEXP. J金物は別途工事

工事名称	足利市斎場 待合棟2・式場棟建設工事 (建築工事)		
図面名/縮尺	部分詳細図 (5)	A1/1:5, A3/1:10	図面番号
設計年月日	令和 4年 1月31日		A-064
設計者	一級建築士 (第273244号) 甲斐 雅人		
発注者	足利市都市建設部建築住宅課		

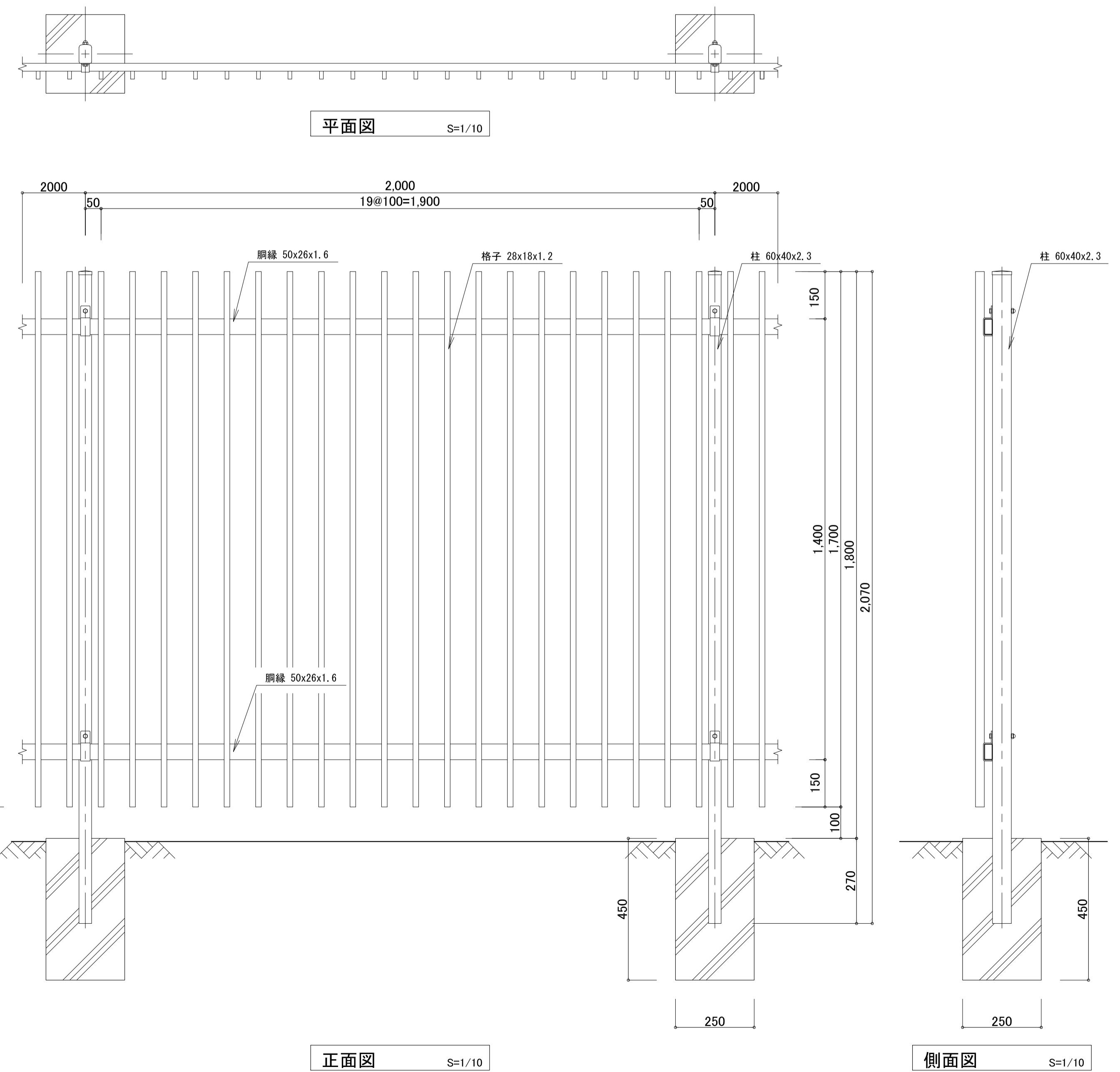
防護柵詳細図 S=1/10



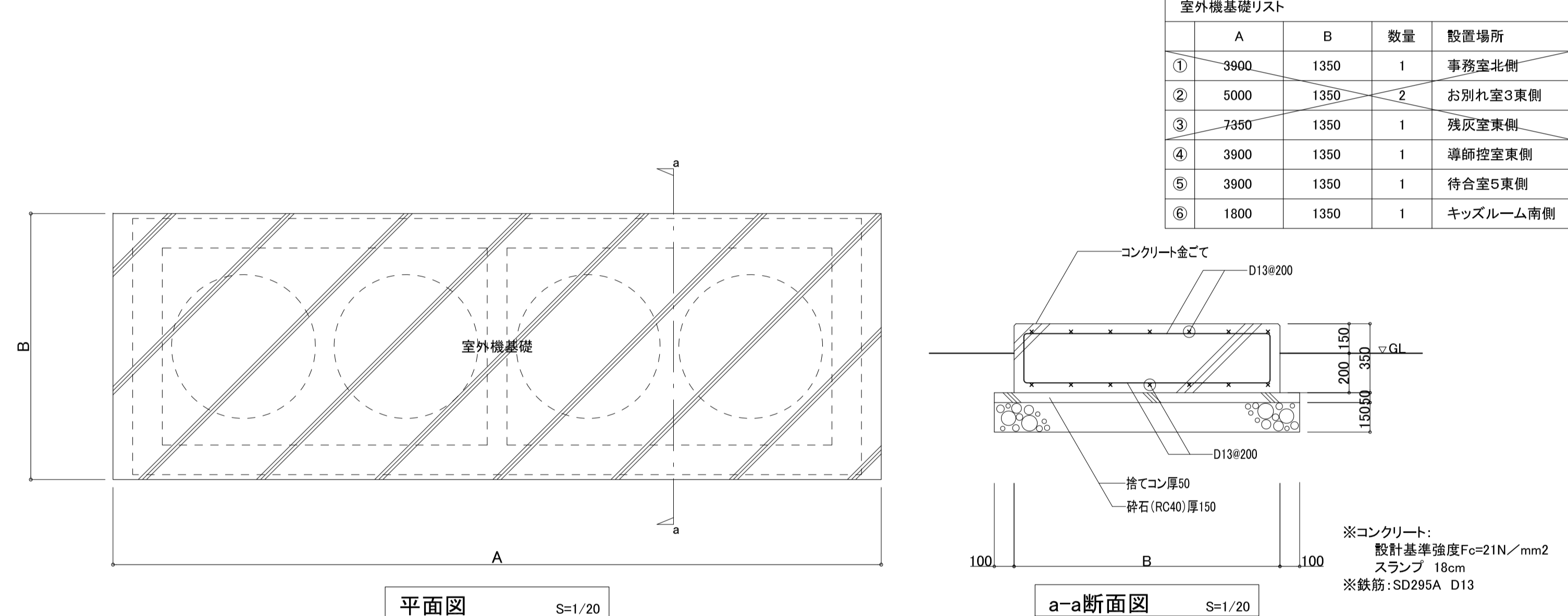
人工木デッキ断面詳細図 S=1/10



室外機フェンス S=1/10

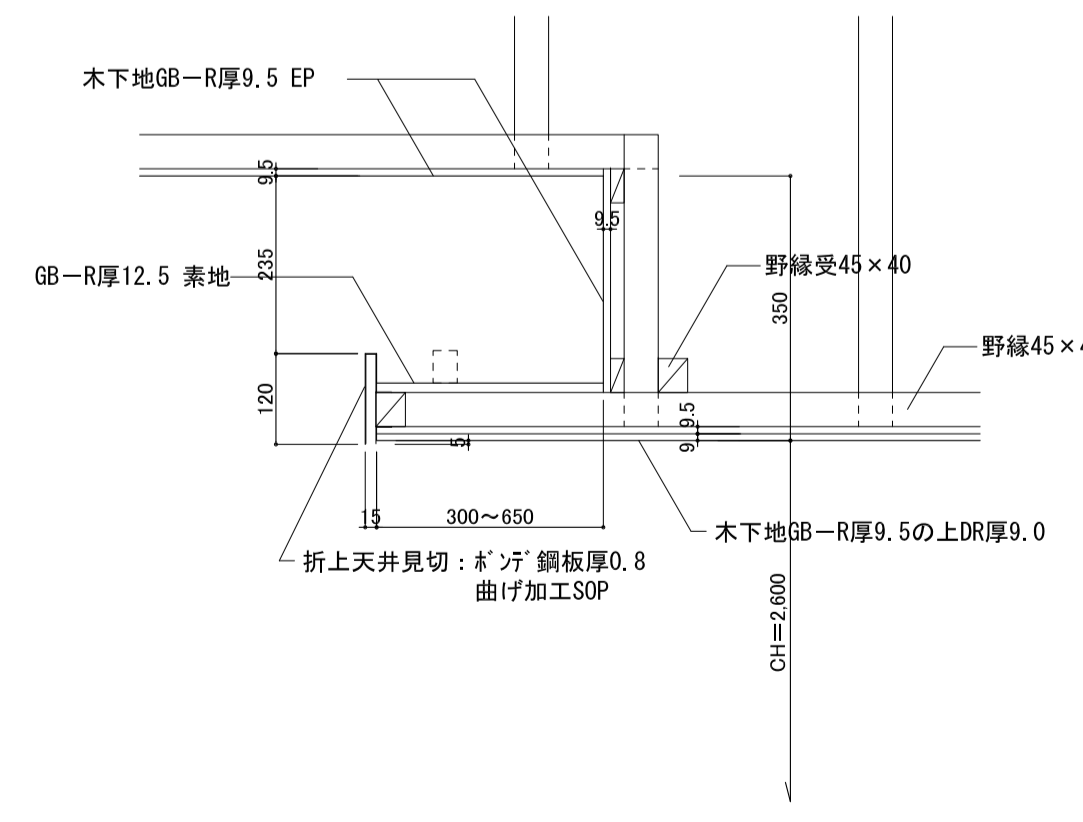


室外機基礎詳細図 S=1/20

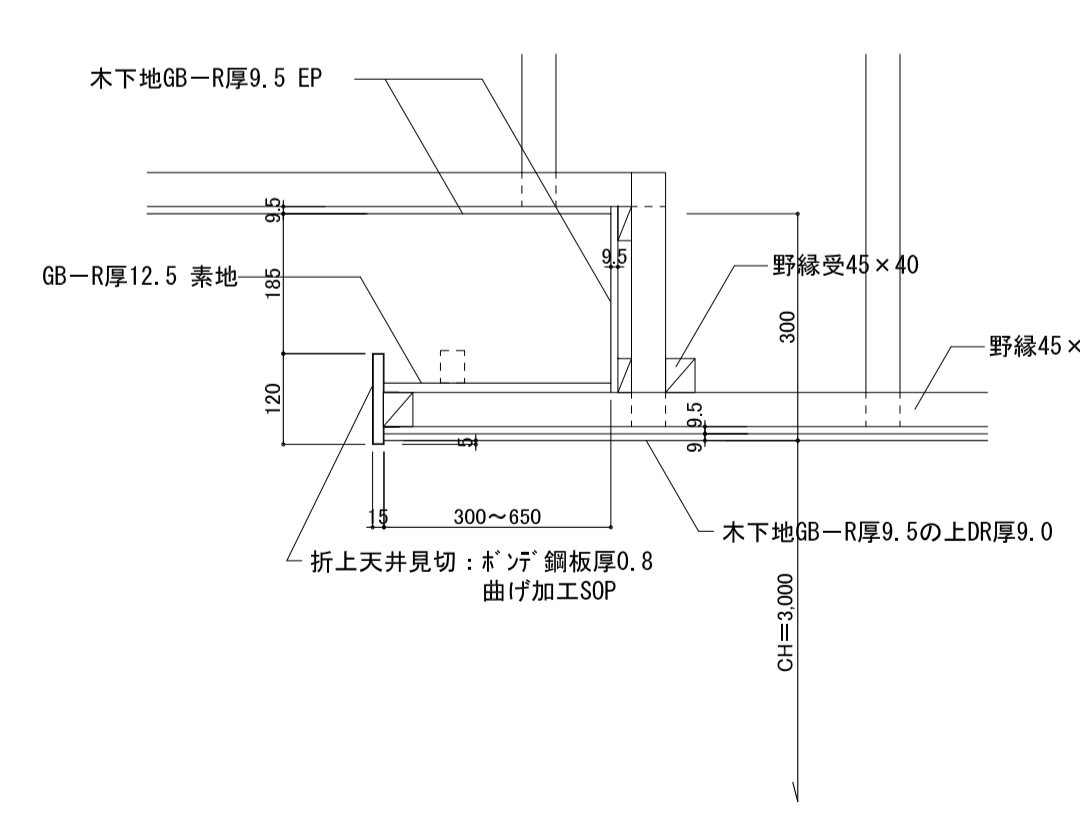


室外機基礎リスト				
	A	B	数量	設置場所
①	3900	1350	1	事務室北側
②	5000	1350	2	お別れ室3東側
③	7350	1350	1	残灰室東側
④	3900	1350	1	導師控室東側
⑤	3900	1350	1	待合室5東側
⑥	1800	1350	1	キッズルーム南側

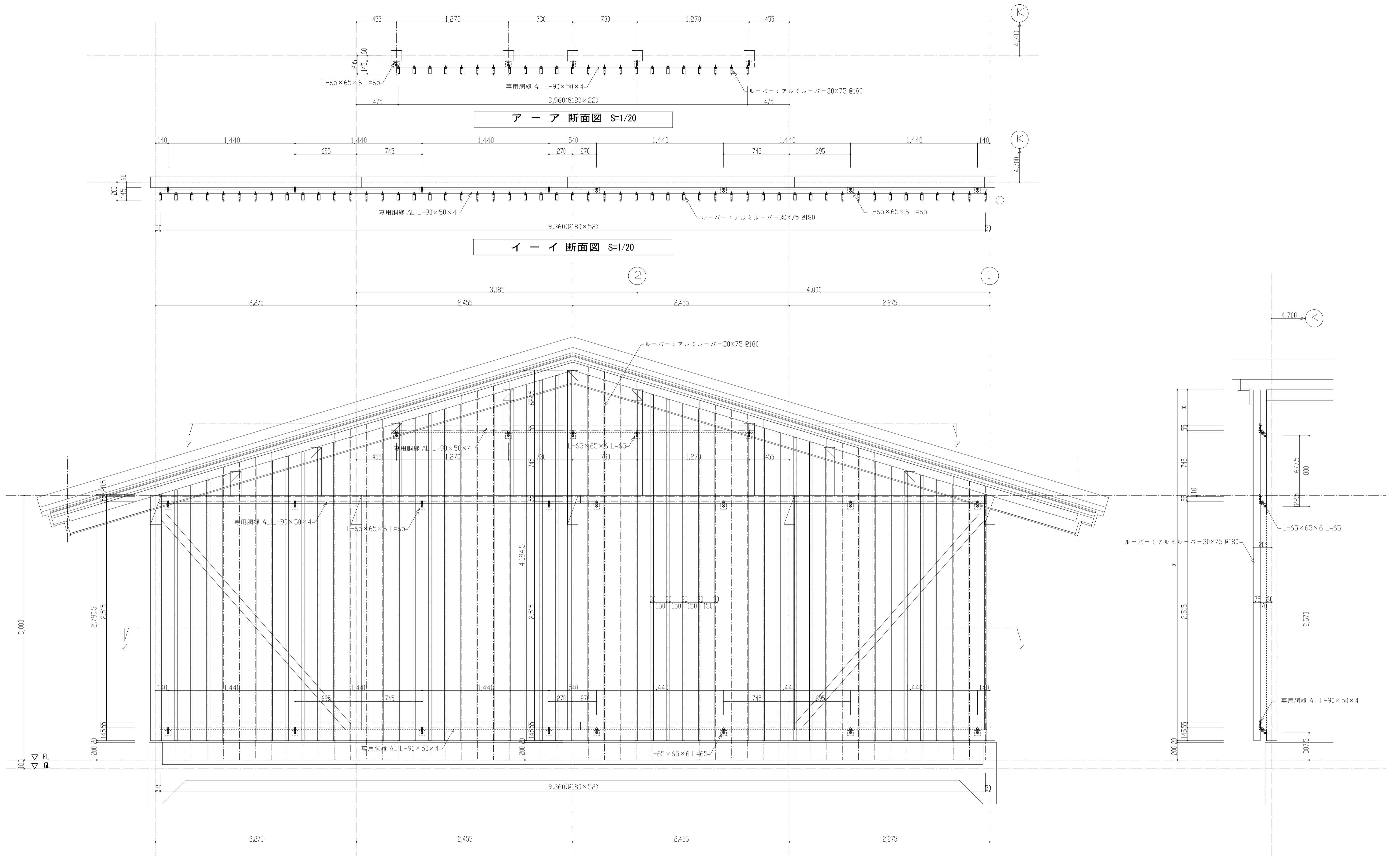
式場待合室(式場棟) 天井間接照明部詳細図 S=1/10



待合室(待合棟2) 天井間接照明部詳細図 S=1/10



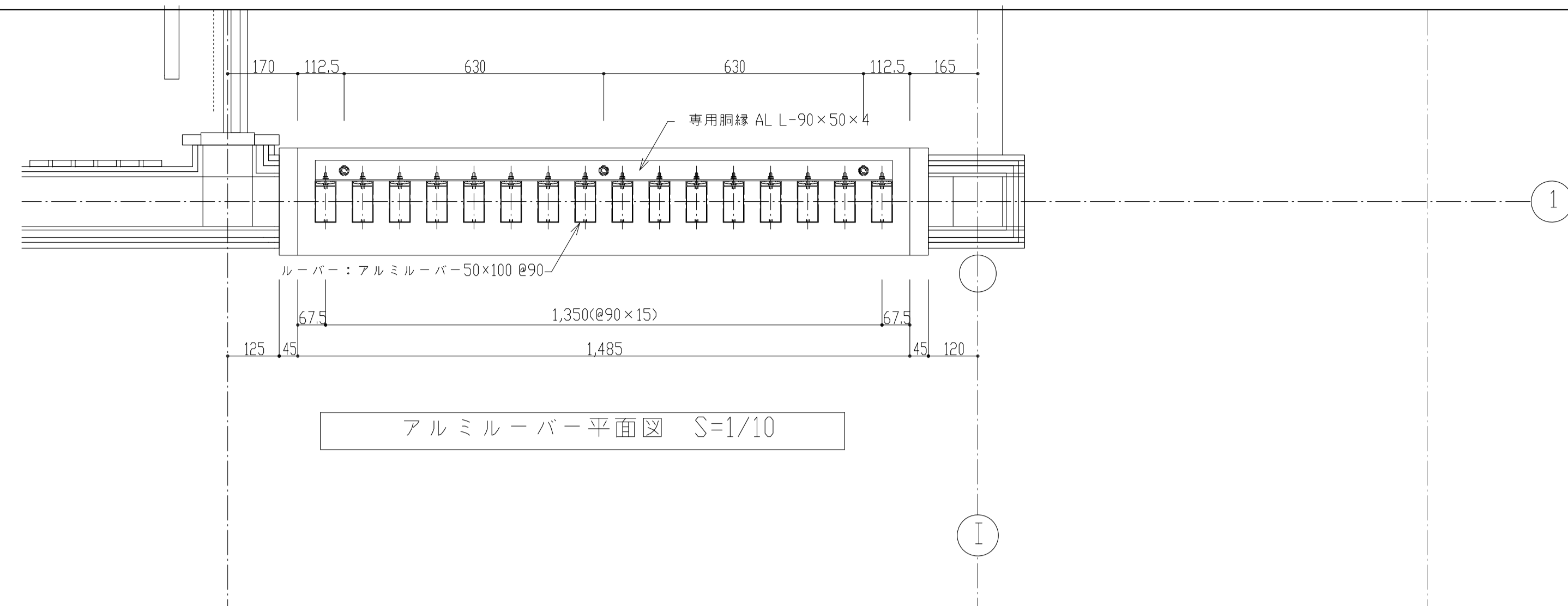
工事名称	足利市斎場 待合棟2・式場棟建設工事 (建築工事)		
図面名/縮尺	部分詳細図 (6)	A1/1: 10, A3/1: 20	図面番号
設計年月日	令和 4年 1月 31日		
設計者	一級建築士 (第273244号) 甲斐 雅人		
発注者	足利市都市建設部建築住宅課		



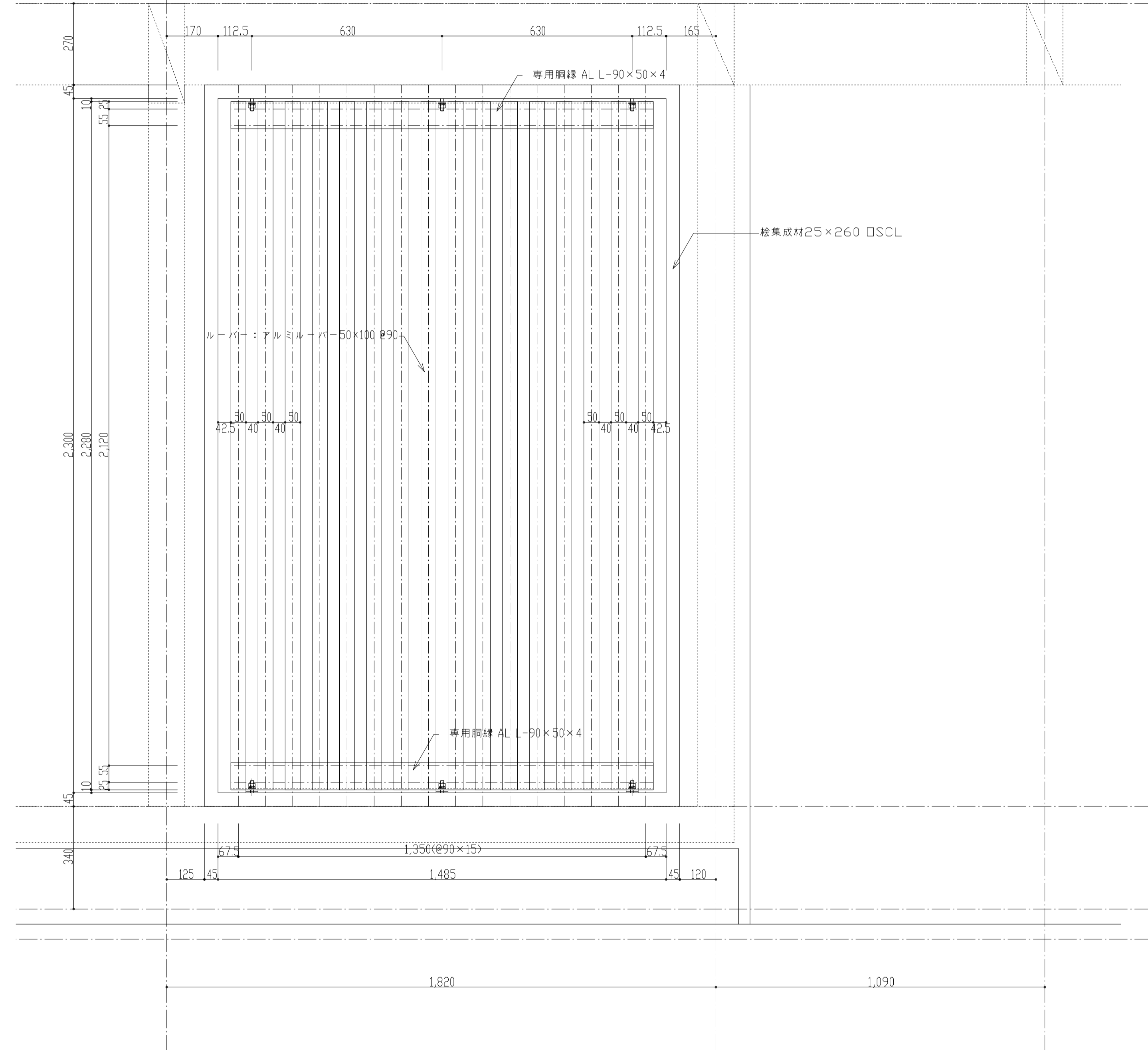
アルミルーバー立面図 S=1/20

アルミルーバー立断面図 S=1/20

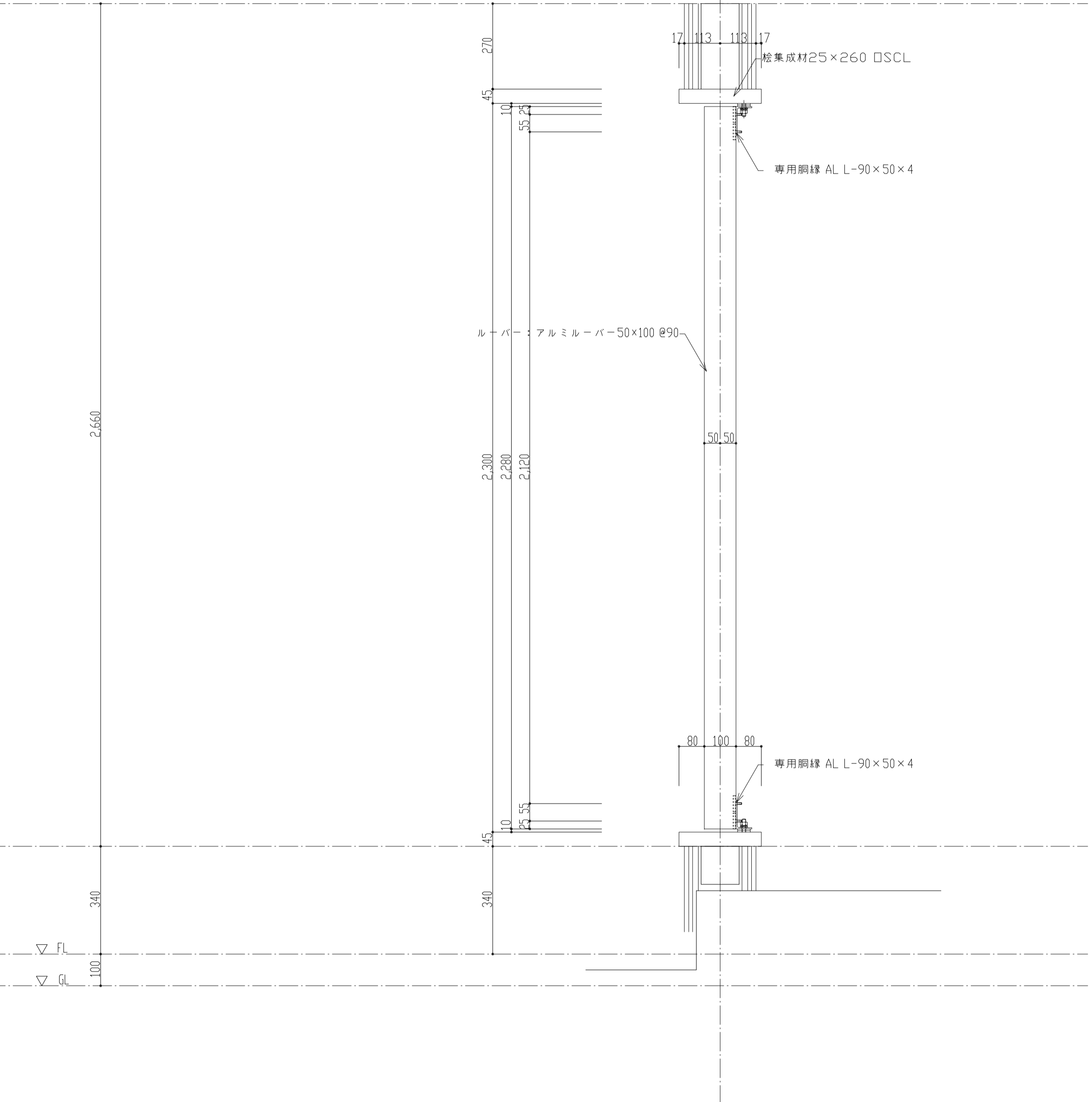
工事名称	足利市市場 待合棟2・式場棟建設工事 (建築工事)	
図面名/縮尺	アルミルーバー詳細図(1) A1/1:20, A3/1:40	図面番号
設計年月日	令和 4年 1月 31日	A-066
設計者	一級建築士 (第273244号) 甲斐 雅人	
発注者	足利市都市建設部建築住宅課	



アルミルーバー平面図 S=1/10

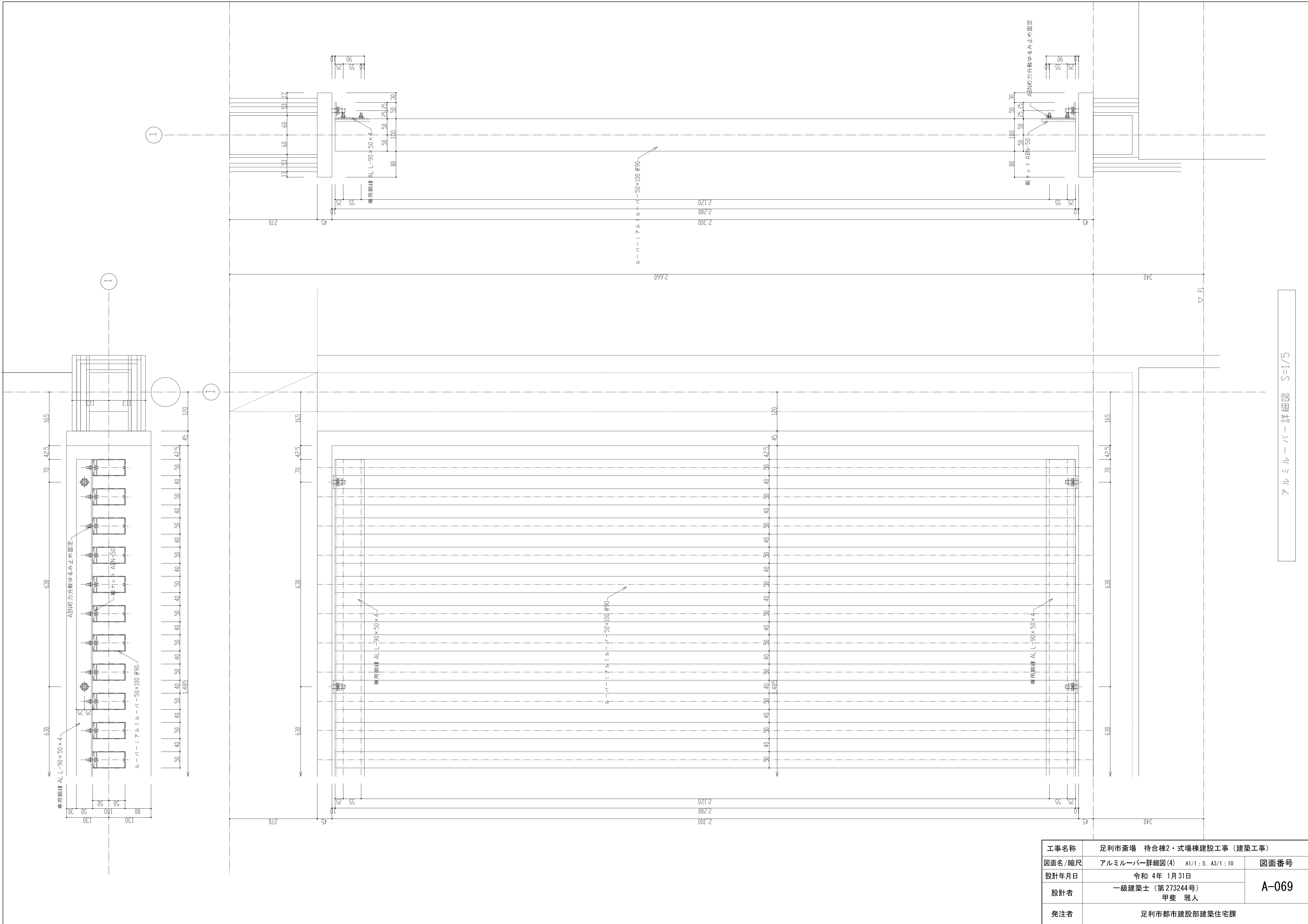


アルミルーバー立面図 S=1/10



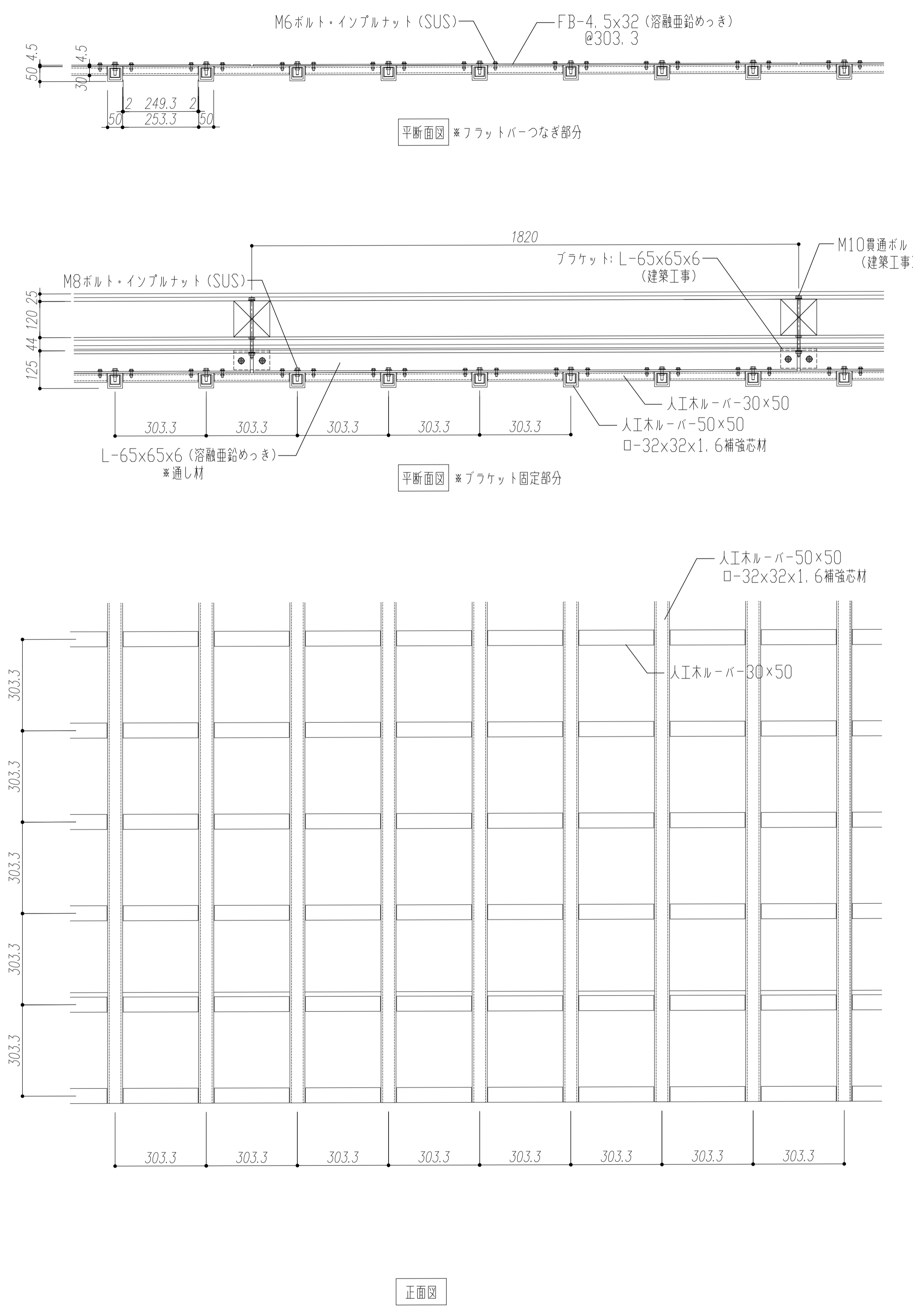
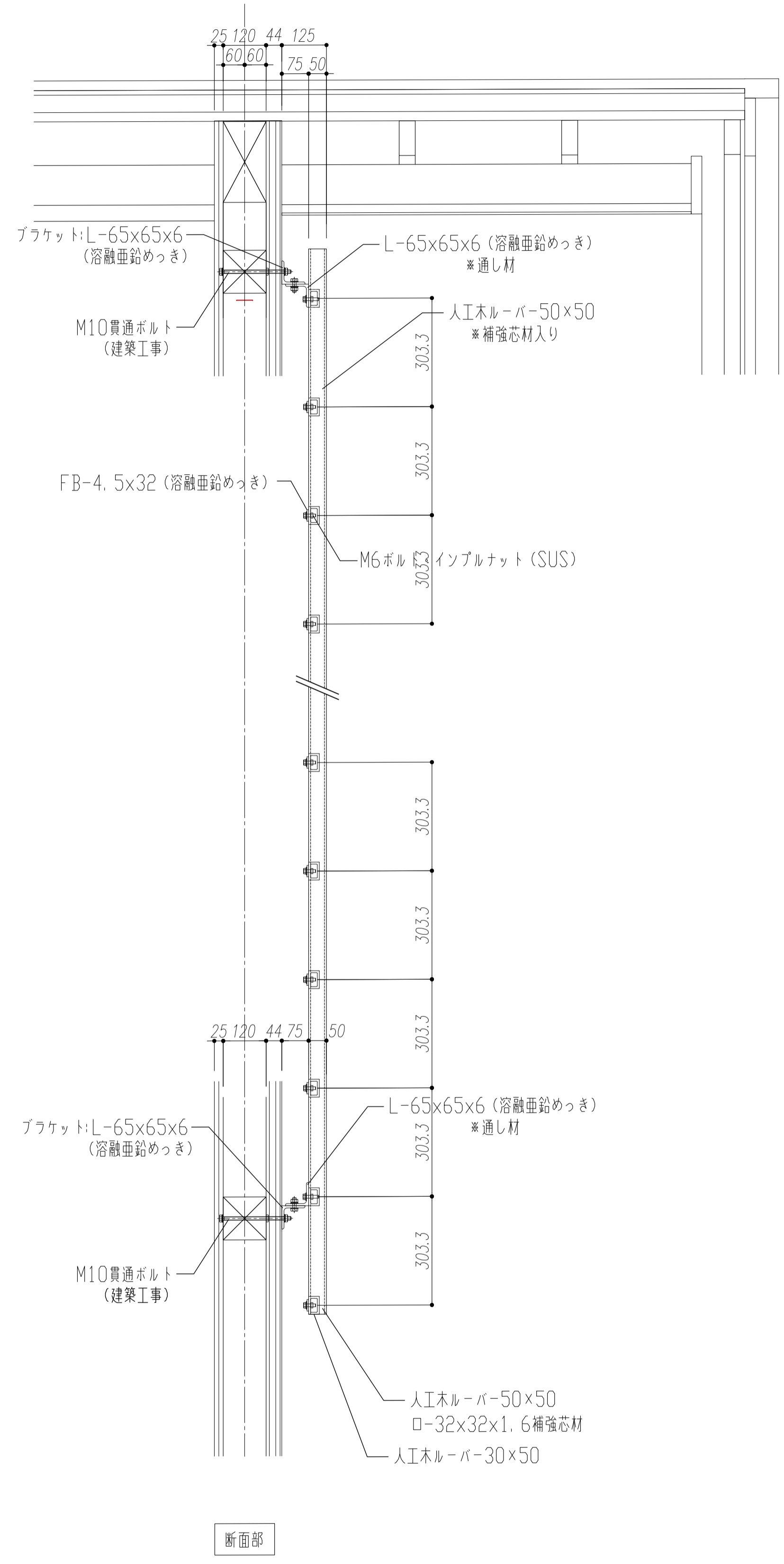
アルミルーバー立断面図 S=1/10

工事名称	足利市斎場 待合棟2・式場棟建設工事 (建築工事)	
図面名/縮尺	アルミルーバー詳細図(3) A1/1:10, A3/1:20	図面番号
設計年月日	令和 4年 1月 31日	A-068
設計者	一級建築士 (第273244号) 甲斐 雅人	
発注者	足利市都市建設部建築住宅課	

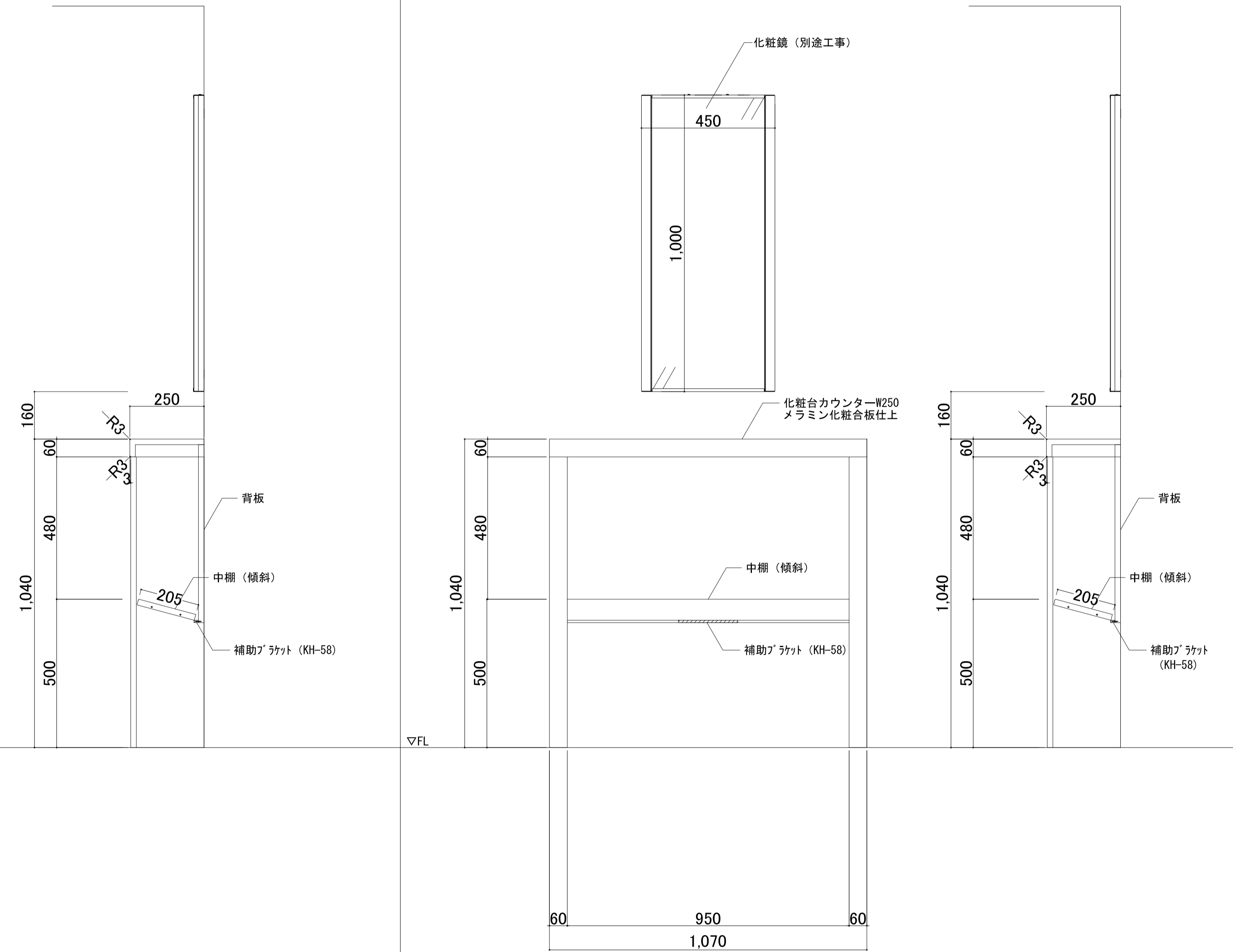
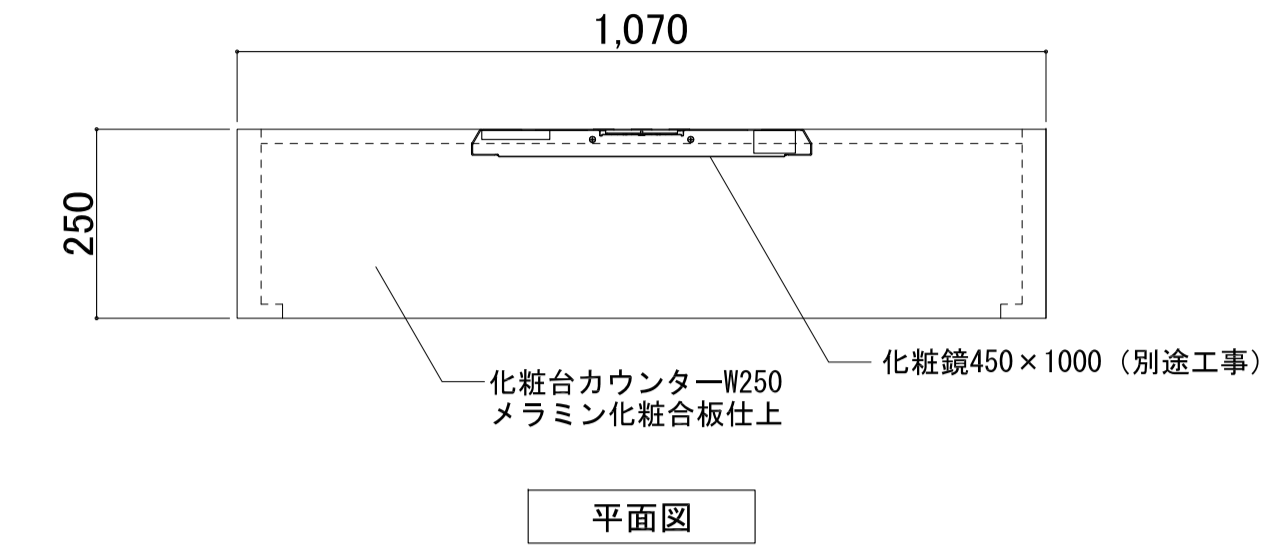
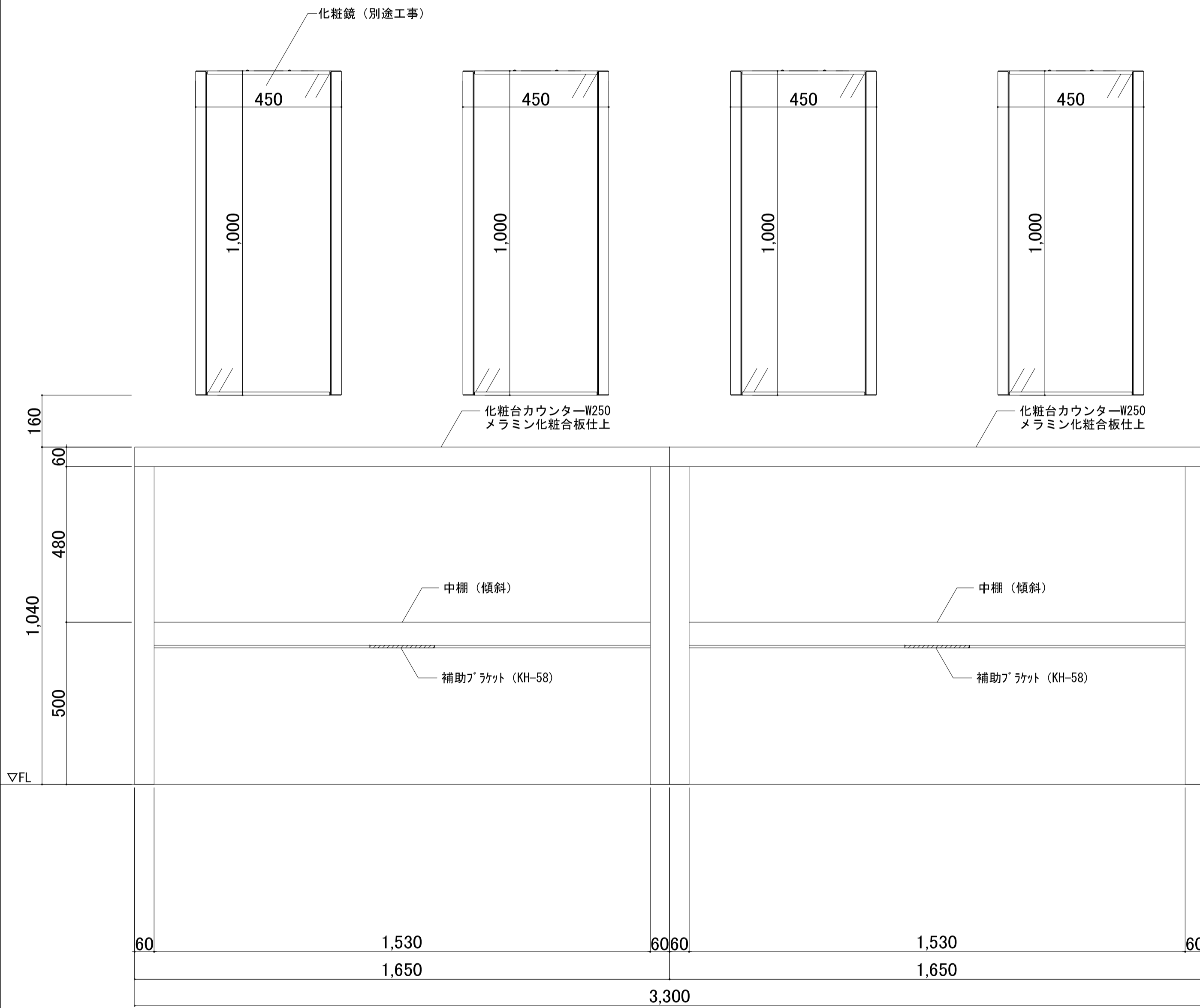
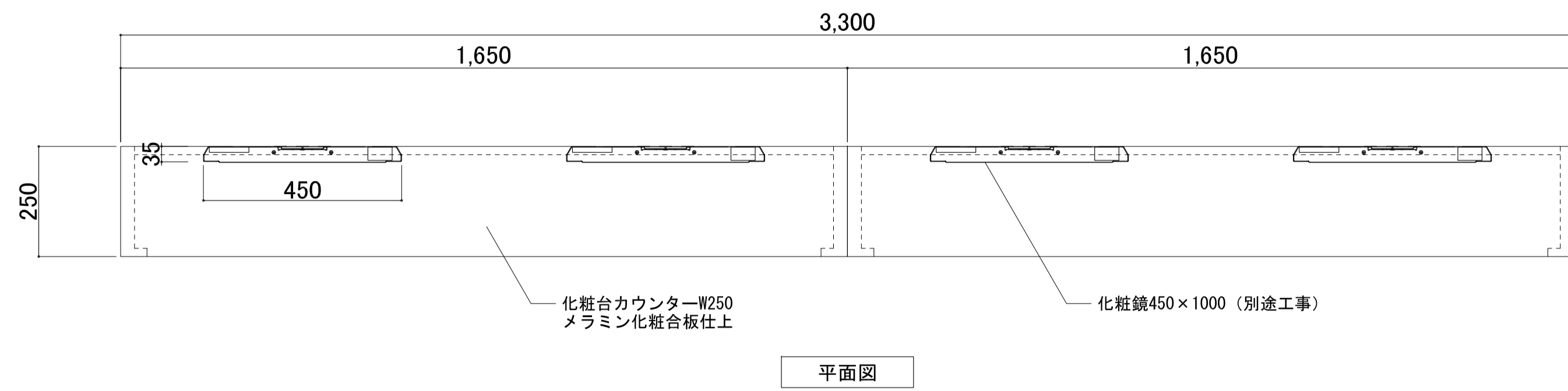


アルミルーバー詳細図 S=1/5

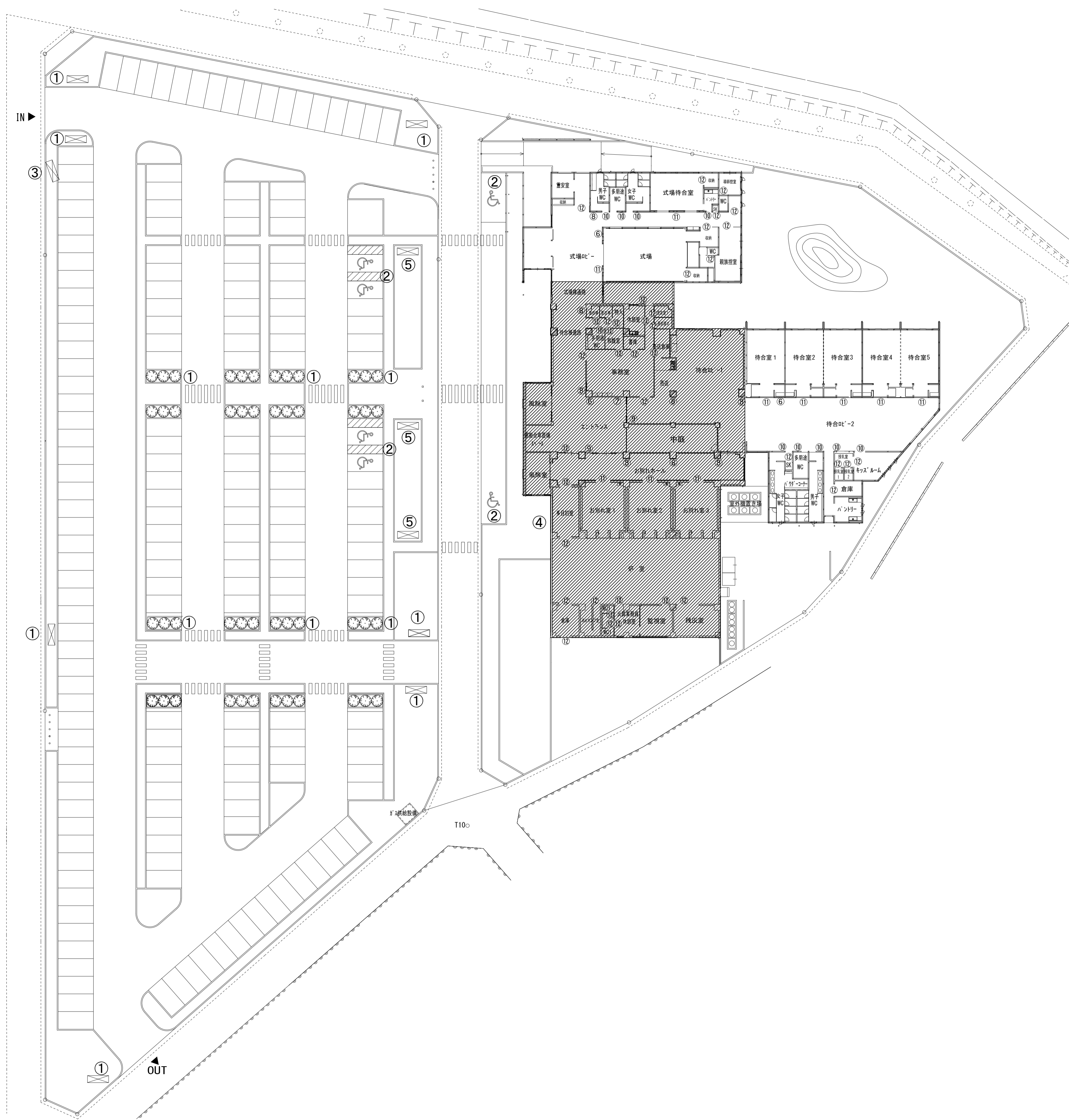
工事名称	足利市斎場 待合棟2・式場棟建設工事 (建築工事)	
図面名/縮尺	アルミルーバー詳細図(4) A1/1:5, A3/1:10	図面番号
設計年月日	令和 4年 1月 31日	A-069
設計者	一級建築士 (第273244号) 甲斐 雅人	
発注者	足利市都市建設部建築住宅課	



工事名称	足利市斎場 待合棟2・式場棟建設工事 (建築工事)	
図面名/縮尺	木造部ルーバー詳細図 A1/1:10, A3/1:20	図面番号
設計年月日	令和4年1月31日	A-070
設計者	一級建築士 (第273244号) 甲斐 雅人	
発注者	足利市都市建設部建築住宅課	

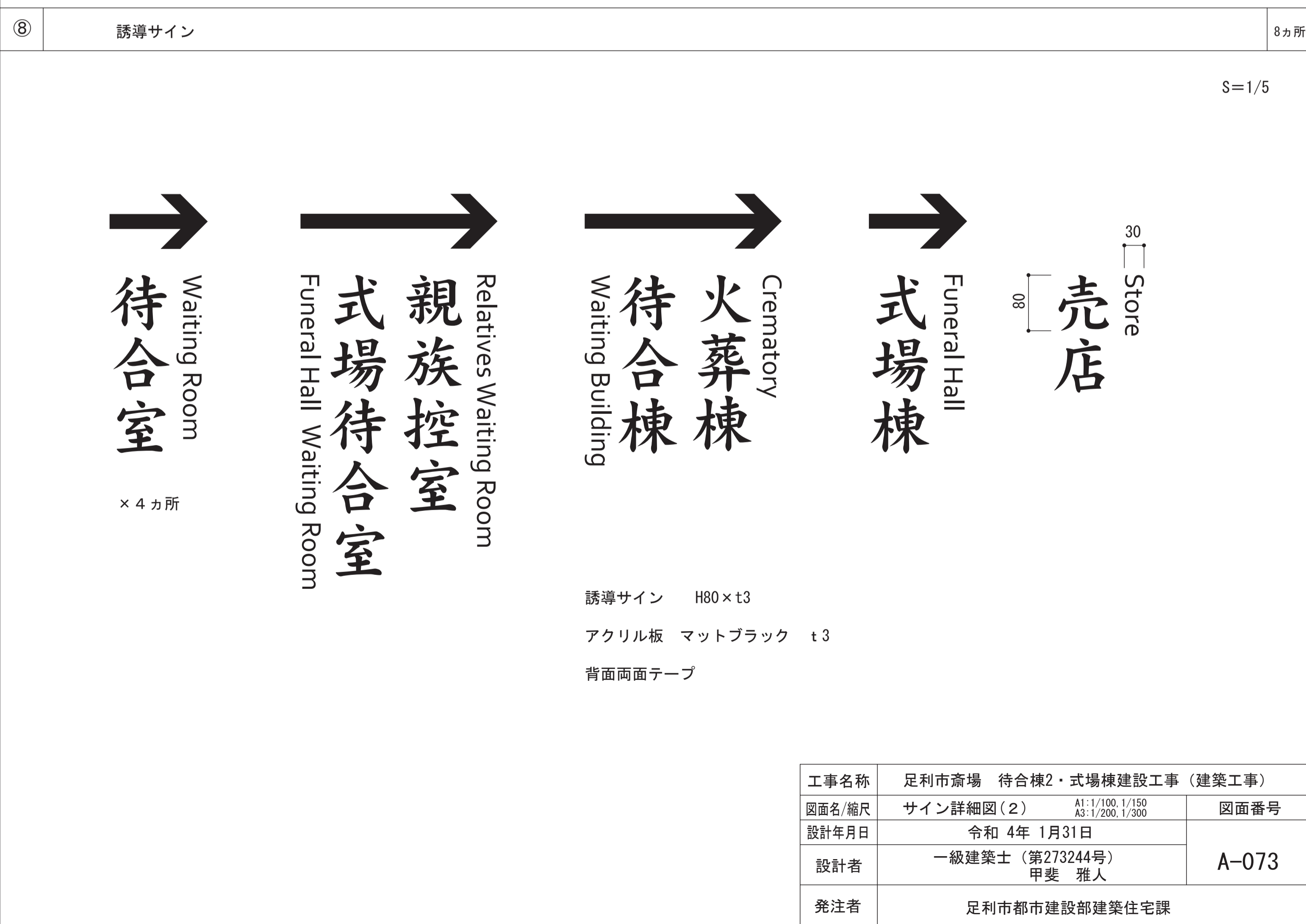
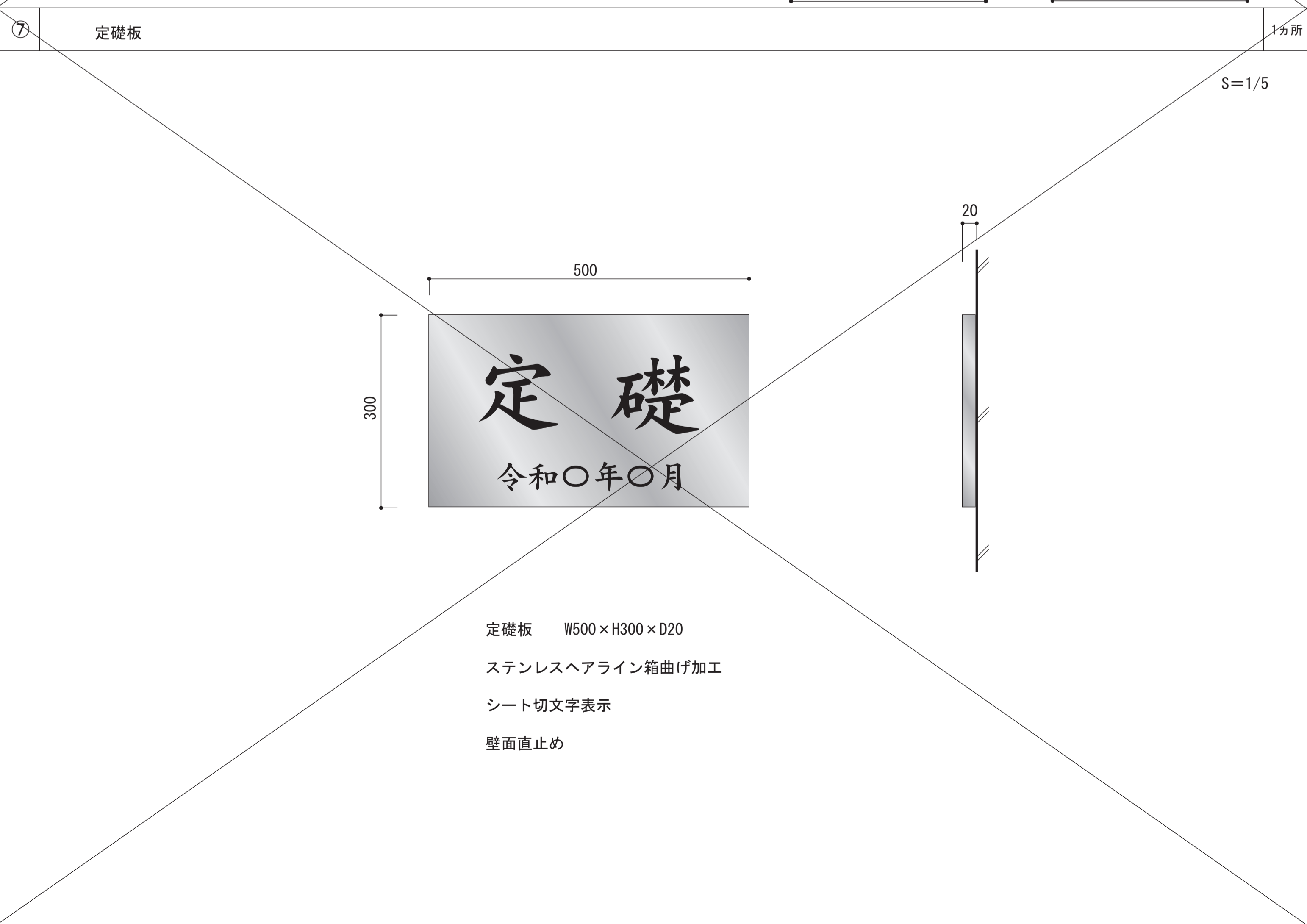
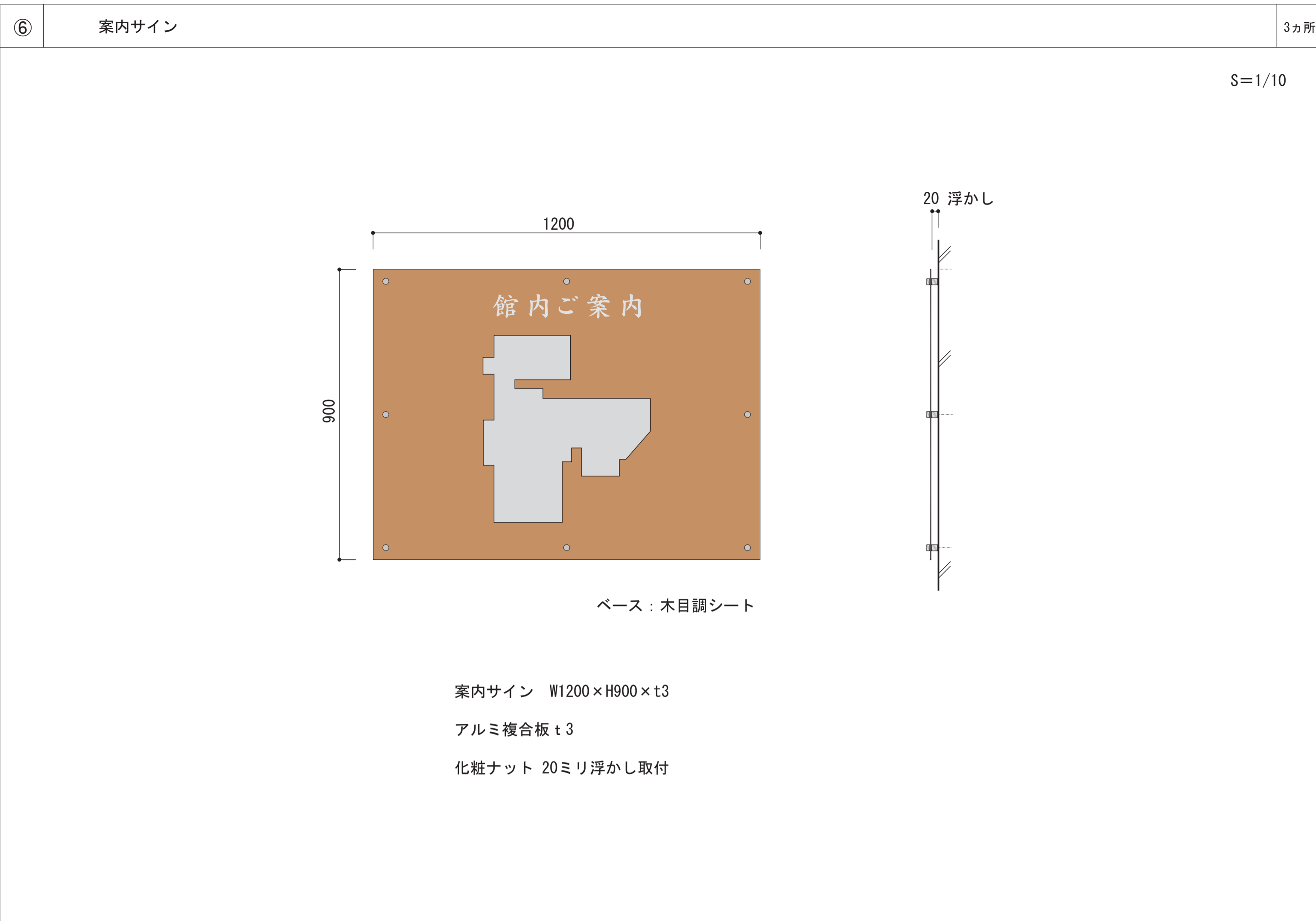
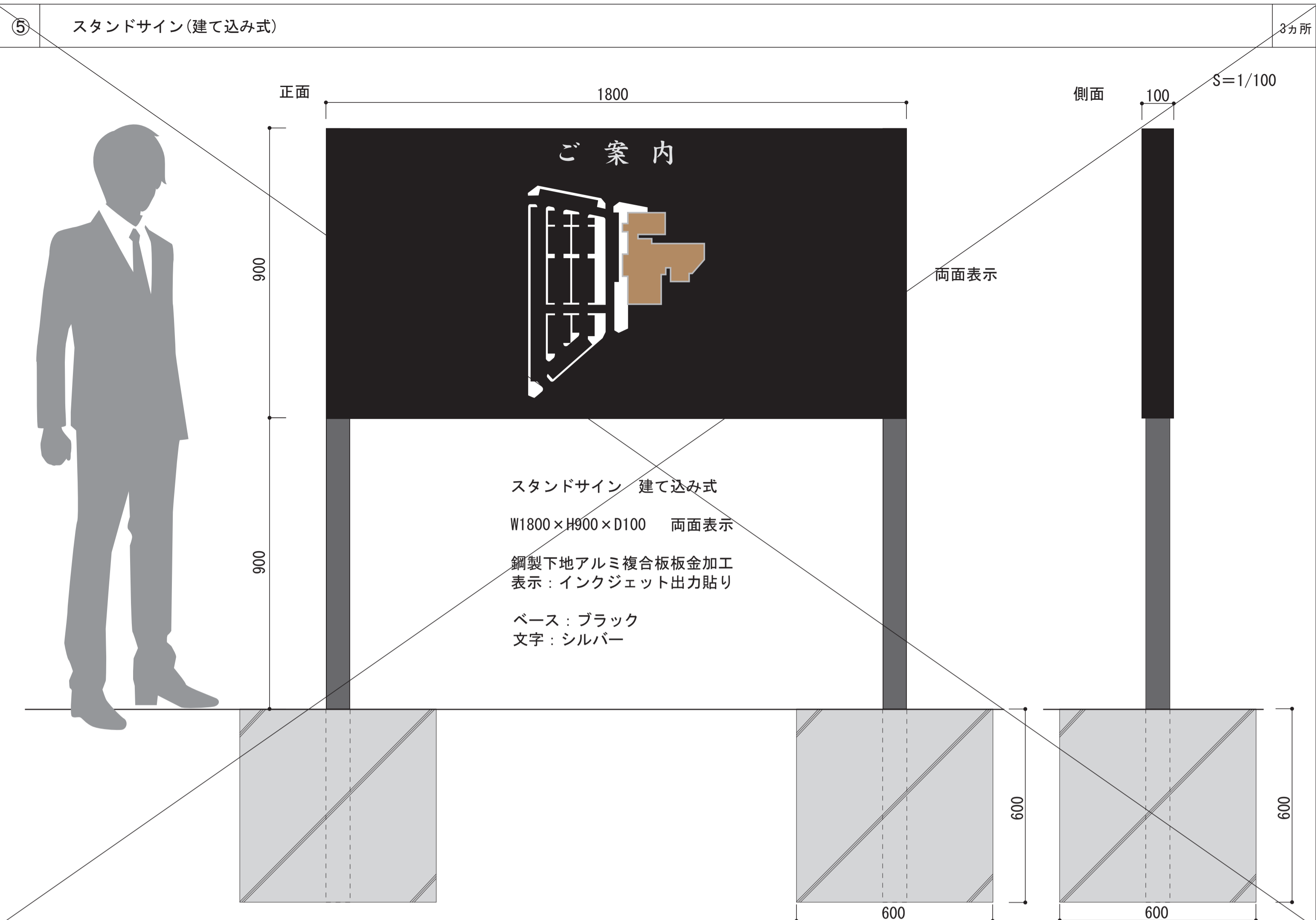


工事名称	足利市新斎場 待合棟2・式場棟建設工事 (建築工事)	
図面名/縮尺	家具図 A1/1:10, A3/1:20	図面番号
設計年月日	令和 4年 1月 31日	A-071
設計者	一級建築士 (第273244号) 甲斐 雅人	
発注者	足利市都市建設部建築住宅課	



No	名称	サイズ	火葬棟・待合棟1・外部	式場棟・待合棟2
①	スタンドサイン (建込式)	W600*H1500*D100	13	
②	スタンドサイン (置型)	W600*H1200*D100	4	
③	スタンドサイン (建込式)	W1800*H900*D100	1	
④	館名文字	W600*H600*D30	1	
⑤	スタンドサイン (建込式)	W1800*H900*D100	3	
⑥	案内サイン	W1200*H900*T3	1	2
⑦	定礎板	W500*H300*D20		
⑧	誘導サイン	80*80*T3	6	2
⑨	スタンドサイン (キャスター式)	W450*H1500*D40	2	
⑩	ピクトサイン	W200*H200*T3	1	9
⑪	室名札	W200*H400*T3	3	7
⑫	シートサインA	30*30	25	14

工事名称	足利市斎場 待合棟2・式場棟建設工事 (建築工事)	
図面名/縮尺	サイン計画図 (1) (配置図) A1/1:300, A3/1:600	図面番号
設計年月日	令和 4年 1月31日	A-072
設計者	一級建築士 (第273244号) 甲斐 雅人	
発注者	足利市都市建設部建築住宅課	



工事名称	足利市斎場 待合棟2・式場棟建設工事（建築工事）		
図面名/縮尺	サイン詳細図（2）	A1: 1/100, 1/150 A3: 1/200, 1/300	図面番号
設計年月日	令和 4年 1月31日		
設計者	一級建築士（第273244号） 甲斐 雅人		A-073
発注者	足利市都市建設部建築住宅課		

⑨ スタンドサイン(キャスター式) 2カ所 S=1/100

× 2 台

スタンドサイン キャスター付 (アルモード 256)
W450×H1500×D400
シート文字表示

⑩ ピクトサイン 10カ所 S=1/5

ピクトサイン 平付型
W200×H200×t3
アルミ複合板t3
ベース：木目調シート貼り
シート文字、ピクト表示
背面両面テープ貼り

⑪ 室名札 10カ所 S=1/10

室名サイン 平付型
W00×H400×t3
アルミ複合板t3
ベース：木目調シート貼り
シート文字表示
背面両面テープ貼り

⑫ シートサインA 39カ所 S=1/1

シートサイン H30
シート切文字(シルバー色)
建具面へ直貼り

工事名称	足利市斎場 待合棟2・式場棟建設工事 (建築工事)	
図面名/縮尺	サイン詳細図(3) A1:1/100, 1/150 A3:1/200, 1/300	図面番号
設計年月日	令和 4年 1月31日	A-074
設計者	一級建築士 (第273244号) 甲斐 雅人	
発注者	足利市都市建設部建築住宅課	

