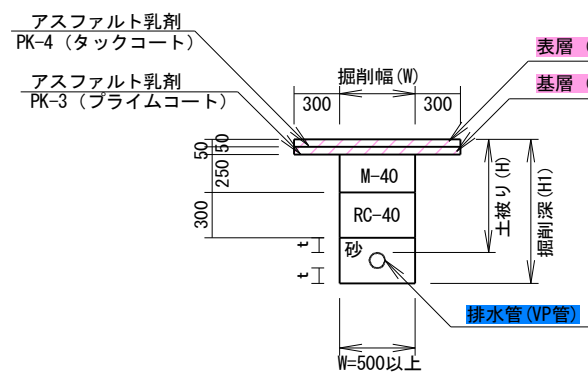


排水管理戻定規図

1/50

A級市道排水管図



A級市道 (〇〇通り, 都市計画道路)
※市道舗装構成基準による

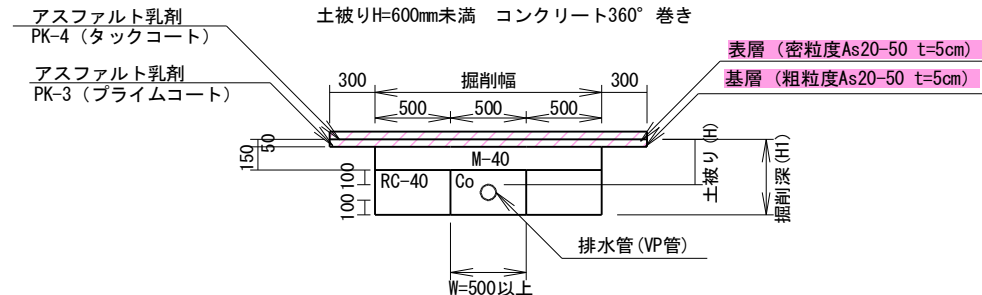
表層 (密粒度As20-50 t=5cm)
基層 (粗粒度As20-50 t=5cm)

※A級市道接続 (占用) 条件

舗装構成: CBR 3%	
表層+基層	10cm
上層路盤	25cm
下層路盤	30cm

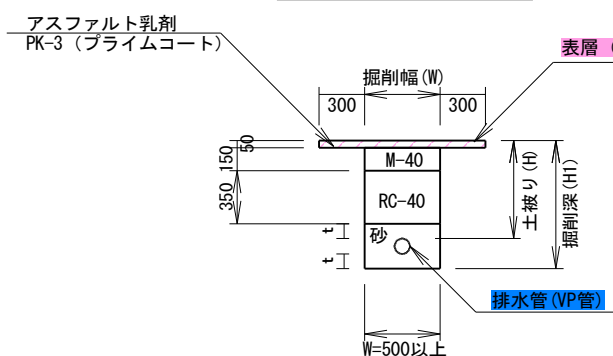
- 注1 土被りH=600mm未満: コンクリート360° 巻き
- 注2 土被りH=350mm未満: 不許可
- 注3 排水管種: VP管 (Co巻の場合はVU管でも可)
- 注4 t=100mmとし、それ以下の場合は別途協議
- 注5 H1が1.5mを超える場合は土留が必要で別途協議
- 注6 交通開放を行う場合は、即時仮復旧 (t=3cm程度) を施工

A級市道埋戻定規図



※Co打設には型枠 (設置・撤去) のため作業幅として両側500mmの掘削が必要です。

B級市道排水管図



B級市道 (〇〇通り, 都市計画道路, As幅員5.5m以上の道路)
※市道舗装構成基準による

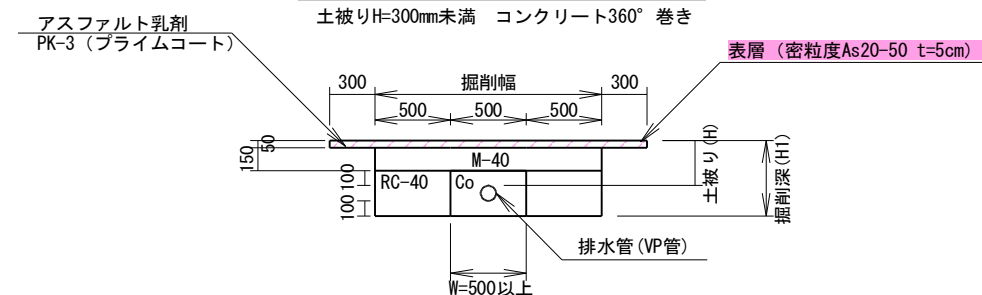
表層 (密粒度As20-50 t=5cm)

※B級市道接続 (占用) 条件

舗装構成: CBR 3%	
表層	5cm
上層路盤	15cm
下層路盤	35cm

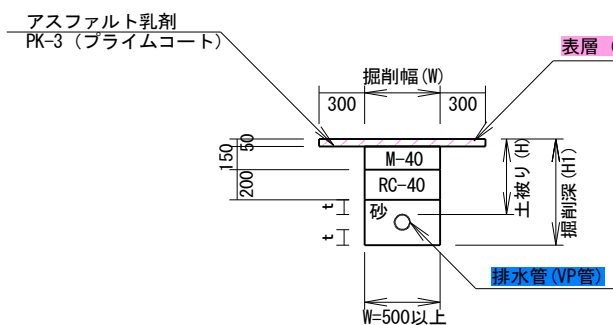
- 注1 土被りH=300mm未満: コンクリート360° 巻き
- 注2 土被りH=150mm未満: 不許可
- 注3 排水管種: VP管 (Co巻の場合はVU管でも可)
- 注4 t=100mmとし、それ以下の場合は別途協議
- 注5 H1が1.5mを超える場合は土留が必要で別途協議
- 注6 交通開放を行う場合は、即時仮復旧 (t=3cm程度) を施工

B級市道埋戻定規図



※Co打設には型枠 (設置・撤去) のため作業幅として両側500mmの掘削が必要です。

C級市道排水管図



C級市道 (As幅員5.5m未満の道路)
※市道舗装構成基準による

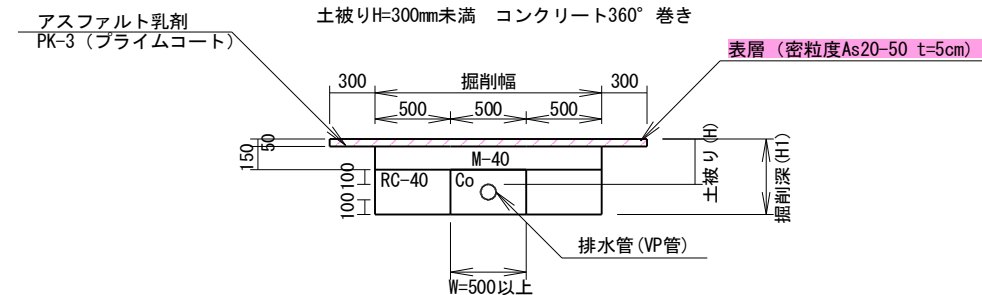
表層 (密粒度As20-50 t=5cm)

※C級市道接続 (占用) 条件

舗装構成: CBR 3%	
表層	5cm
上層路盤	15cm
下層路盤	20cm

- 注1 土被りH=300mm未満: コンクリート360° 巻き
- 注2 土被りH=150mm未満: 不許可
- 注3 排水管種: VP管 (Co巻の場合はVU管でも可)
- 注4 t=100mmとし、それ以下の場合は別途協議
- 注5 H1が1.5mを超える場合は土留が必要で別途協議
- 注6 交通開放を行う場合は、即時仮復旧 (t=3cm程度) を施工

C級市道埋戻定規図



※Co打設には型枠 (設置・撤去) のため作業幅として両側500mmの掘削が必要です。