

Table with columns for Item (項目), Description (記述), and Unit (単位). It lists various electrical and fire safety equipment such as emergency lighting, fire alarm, and power distribution equipment.

Table with columns for Item (項目), Description (記述), and Unit (単位). It lists various communication and information systems such as fire alarm control panels, intercoms, and video surveillance equipment.

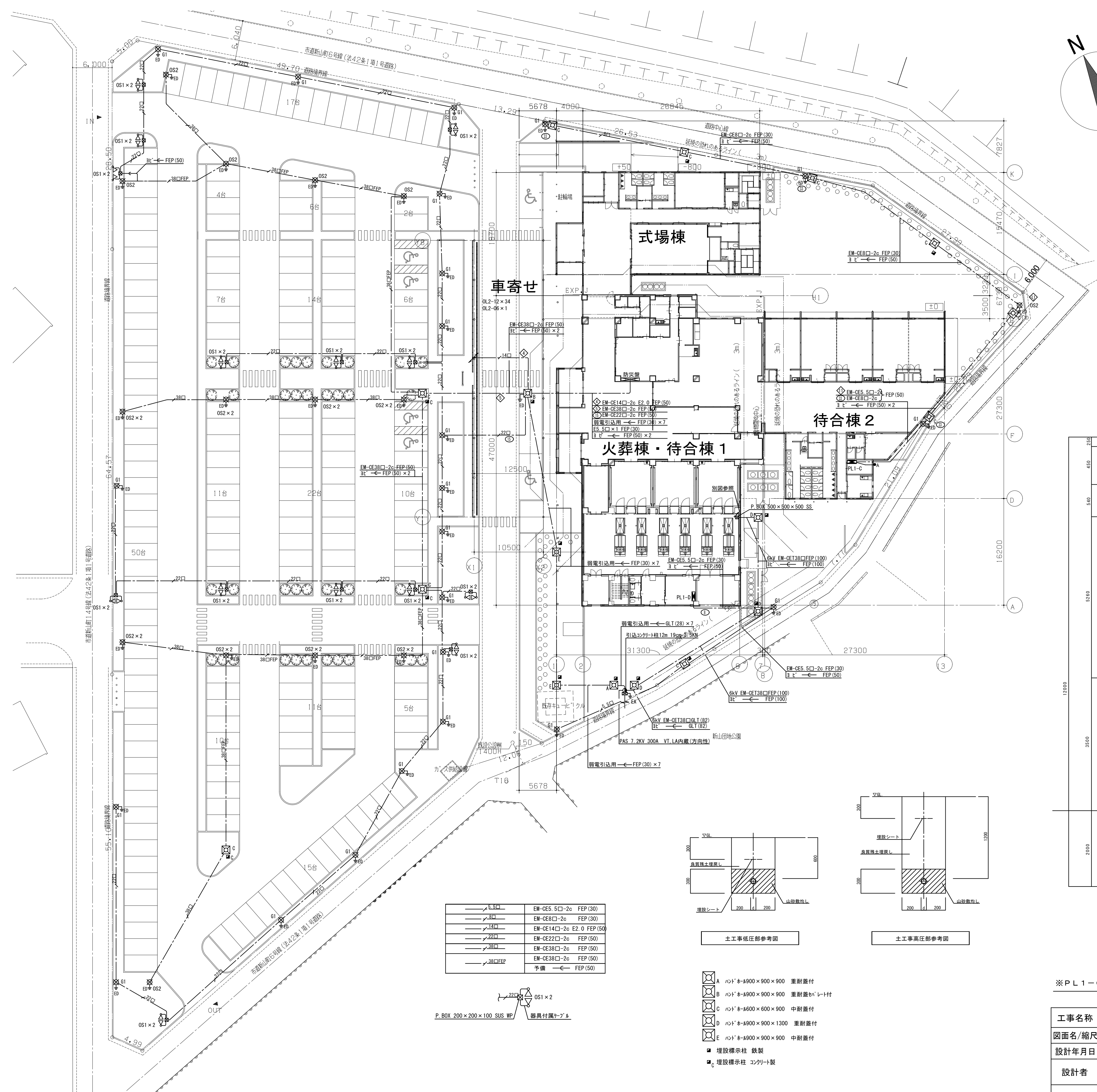
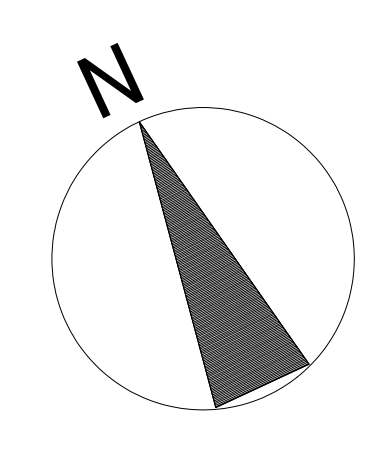
Table with columns for Item (項目), Description (記述), and Unit (単位). It lists various fire safety and electrical equipment such as fire alarm control panels, fire extinguishers, and electrical wiring systems.

Table with columns for Item (項目), Description (記述), and Unit (単位). It lists various fire safety and electrical equipment such as fire alarm control panels, fire extinguishers, and electrical wiring systems.

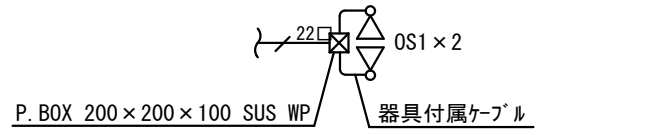
11 天井上げ表示
12 他工事との取合い
別表-1 他工事との取合い
●印を適用する。

Table with columns for Item Name (工事内容), Building Work (建築工事), Electrical Work (電気工事), Mechanical Work (機械工事), Painting Work (塗装工事), and Other Work (昇降機工事). It lists various construction tasks and their application of the reference table.

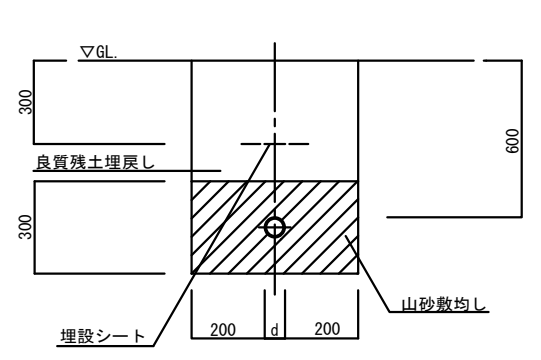
Table with columns for Project Name (工事名称), Design Name/Scale (図面名称/縮尺), Design Date (設計年月日), Designer (設計者), and Issuer (発注者). It provides details about the project and the design firm.



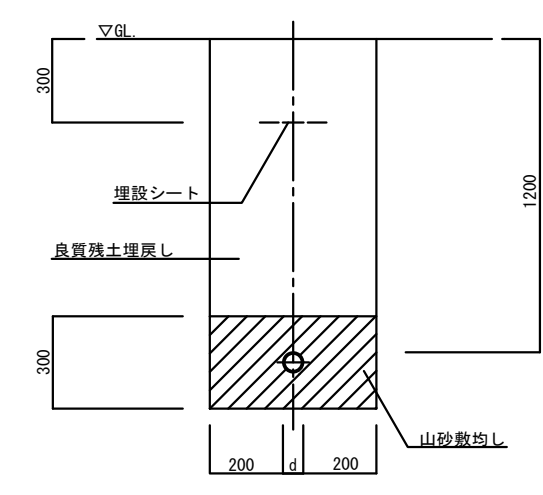
EM-CE5 5□-2c	FEP (30)
EM-CE8□-2c	FEP (30)
EM-CE14□-2c E2.0	FEP (50)
EM-CE22□-2c	FEP (50)
EM-CE38□-2c	FEP (50)
EM-CE38□-2c	FEP (50)
予備	FEP (50)



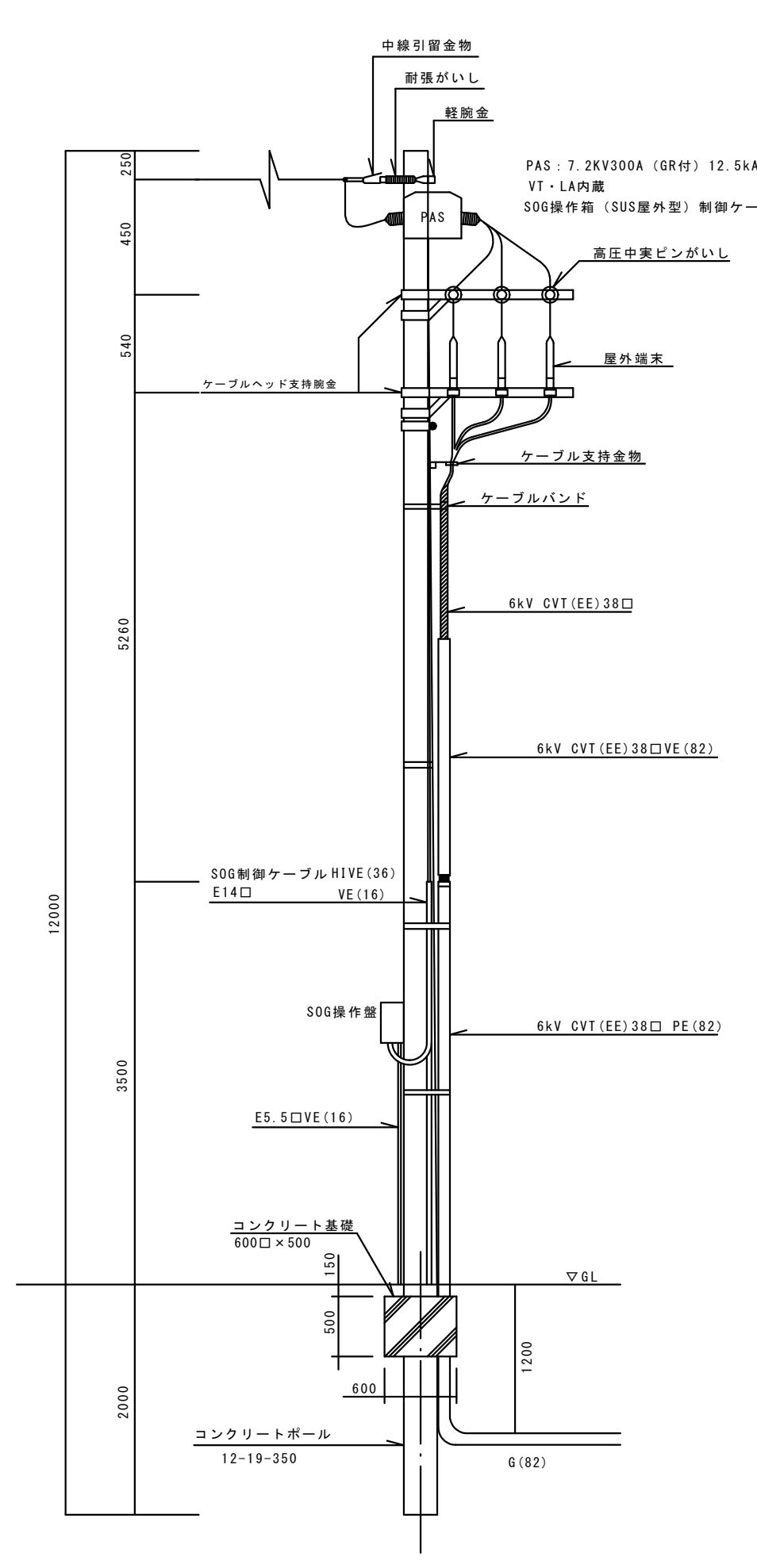
P. BOX 200×200×100 SUS WP 器具付ケーブル



土工事低圧部参考図



土工事高圧部参考図

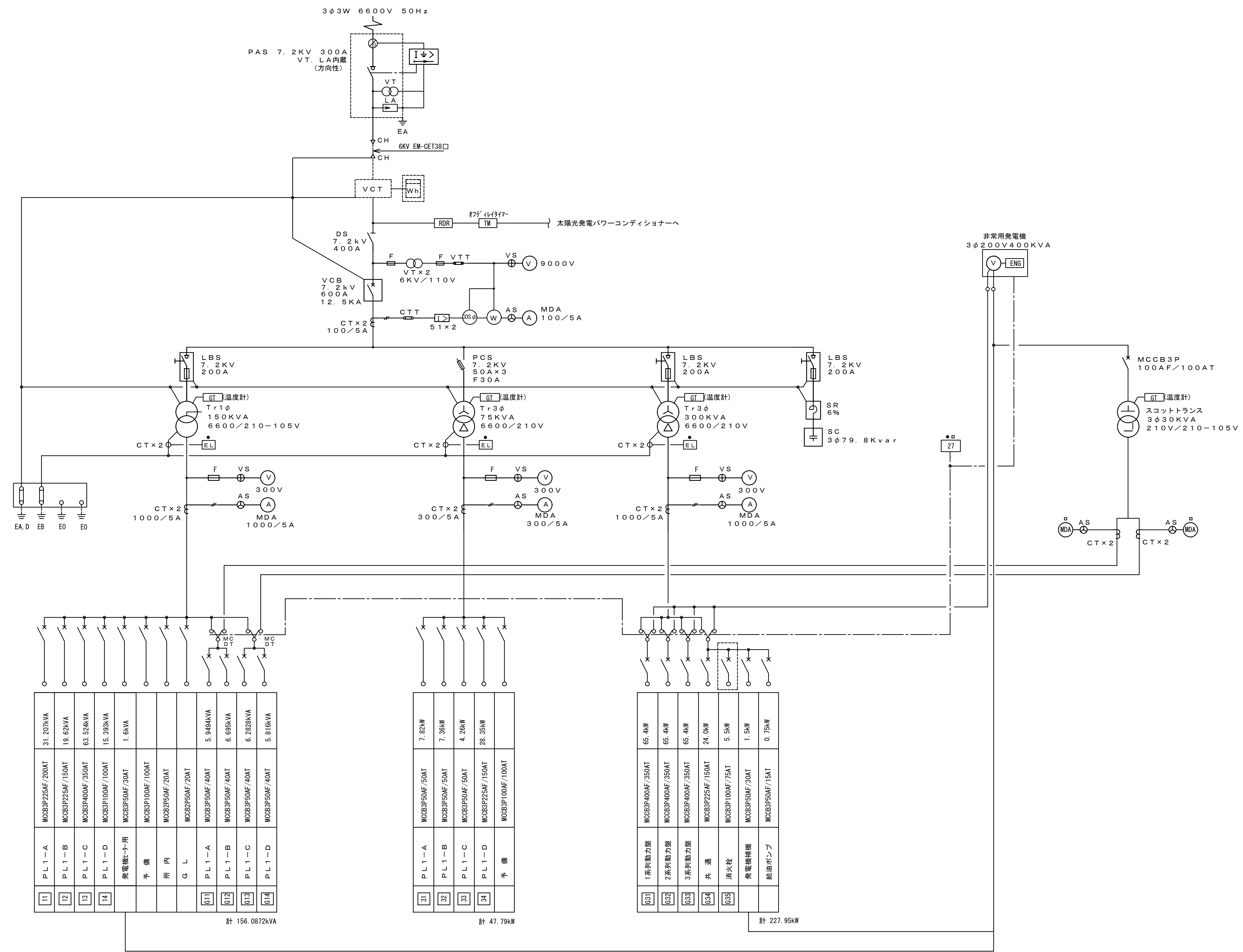


引込柱装柱参考図

- ⊠ A ホト 8-890×900×900 重耐蓋付
- ⊠ B ホト 8-890×900×900 重耐蓋付+レド付
- ⊠ C ホト 8-860×600×900 中耐蓋付
- ⊠ D ホト 8-890×900×1300 重耐蓋付
- ⊠ E ホト 8-890×900×900 中耐蓋付
- 埋設標立柱 鉄製
- 埋設標立柱 ココナート製

※PL1-C ⊠ 予備回路に関わる配線及び器具以外は別途工事とする。

工事名称	足利市斎場 待合棟2・式場棟建設工事（電気設備工事）	
図面名/縮尺	配置図 (A1:1/300,A3:1/600)	図面番号
設計年月日	令和 4年 1月31日	E-003
設計者	一級建築士（第273244号） 甲斐 雅人	
発注者	足利市都市建設部建築住宅課	



11	PL1-A	MCCB225AF/20AT	31.20kVA
12	PL1-B	MCCB225AF/15AT	19.62kVA
13	PL1-C	MCCB400AF/35AT	63.52kVA
14	PL1-D	MCCB100AF/10AT	15.38kVA
	発電機用	MCCB225AF/30AT	1.6kVA
	予備	MCCB100AF/10AT	
	所内	MCCB225AF/20AT	
	GL	MCCB225AF/20AT	
61	PL1-A	MCCB225AF/20AT	5.94kVA
62	PL1-B	MCCB225AF/20AT	6.66kVA
63	PL1-C	MCCB225AF/20AT	6.28kVA
64	PL1-D	MCCB225AF/20AT	5.81kVA

計 156.0872kVA

31	PL1-A	MCCB225AF/20AT	7.62kW
32	PL1-B	MCCB225AF/20AT	7.36kW
33	PL1-C	MCCB225AF/20AT	4.26kW
34	PL1-D	MCCB225AF/20AT	28.35kW
	予備	MCCB225AF/20AT	

計 47.79kW

631	1系別動力盤	MCCB3400AF/35AT	65.4kW
632	2系別動力盤	MCCB3400AF/35AT	65.4kW
633	3系別動力盤	MCCB3400AF/35AT	65.4kW
634	共通	MCCB225AF/15AT	24.0kW
635	消火栓	MCCB100AF/7AT	5.5kW
	発電機用	MCCB225AF/30AT	1.5kW
	給油ポンプ	MCCB225AF/15AT	0.75kW

計 227.95kW

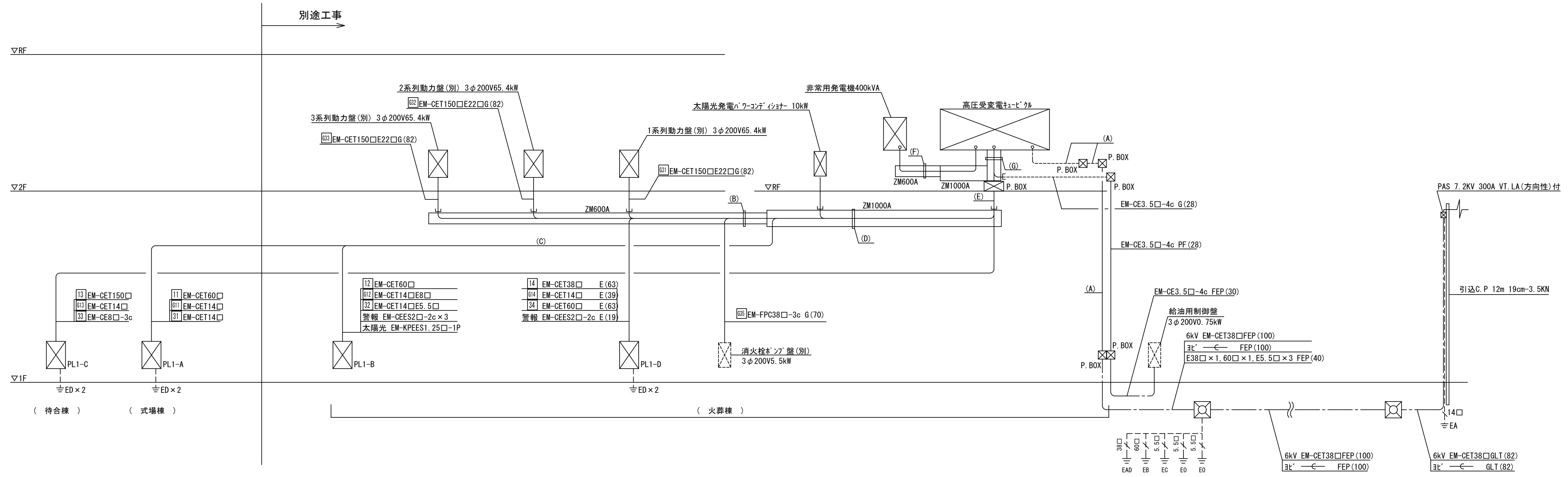
キュービクル単線結線図

3相300kVA変圧器2次側定格電流 826A
 $826 \times 2.14 = 1,767.64$
 $1,767.64 \div 1.320$

2次側MCCB合計 = $350 \times 3 + 150 + 75 + 30 + 15 = 1,320$

※キュービクルは別途工事とする。
 ※本工事に関連するブレーカー二次側配線を含む。

工事名称	足利市斎場 待合棟2・式場棟建設工事（電気設備工事）	
図面名/縮尺	高压受変電設備結線図	図面番号
設計年月日	令和4年1月31日	E-004
設計者	一級建築士（第273244号） 甲斐 雅人	
発注者	足利市都市建設部建築住宅課	



幹線設備系統図

- | | | | | |
|--|---|---|---|--|
| <p>(A) ケーブ 6kV EM-CET38□G(82)
3c ← G(82)
E38□×1. E60□×1. E5. 5□×3. G(42)</p> <p>(B) ケーブ ZM600A
14 EM-CET38□
11 EM-CET14□
34 EM-CET60□
111 EM-CET150□E22□
112 EM-CET150□E22□
113 EM-CET150□E22□
114 EM-CET14□E8□
115 EM-CET14□E8□
116 EM-FPC38□-3c
警報 EM-CEES2□-2c×1</p> <p>(C)
11 EM-CET60□
11 EM-CET14□
11 EM-CET14□
12 EM-CET60□
113 EM-CET14□E8□
114 EM-CET14□E8□
警報 EM-CEES2□-2c×3</p> | <p>(D) ケーブ ZM1000A
14 EM-CET38□
114 EM-CET14□
34 EM-CET60□
111 EM-CET150□E22□
112 EM-CET150□E22□
113 EM-CET150□E22□
114 EM-CET38□E8□
115 EM-FPC38□-3c
11 EM-CET60□
11 EM-CET14□
11 EM-CET14□
12 EM-CET60□
113 EM-CET14□E8□
114 EM-CET14□E8□
警報 EM-CEES2□-2c×2
太陽光発電 EM-CET14□E5. 5□G(42)
太陽光発電 EM-CEES2□-2c G(16)</p> | <p>(E)
12 EM-CET38□
114 EM-CET14□
34 EM-CET60□
111 EM-CET150□E22□
112 EM-CET150□E22□
113 EM-CET150□E22□
114 EM-CET38□E8□
115 EM-FPC38□-3c
11 EM-CET60□
11 EM-CET14□
11 EM-CET14□
12 EM-CET60□
113 EM-CET14□E8□
114 EM-CET14□E8□
警報 EM-CEES2□-2c×2
13 EM-CET150□
11 EM-CET14□
12 EM-CE8□-3c
太陽光発電 EM-CET14□E5. 5□
太陽光発電 EM-CEES2□-2c</p> | <p>(F) ケーブ ZM600A WP 3n-1付
発電機~cub EM-FPC250□-1c×12
発電機~cub EM-CE5. 5□-2c×1
発電機~cub EM-CE5. 5□-2c×1
警報~cub EM-CEES2□-2c×1
信号~cub EM-CEES2□-2c×1
接地 EM-1E60□×1</p> | <p>(G) ケーブ ZM1000A WP 3n-1付
11 EM-CET38□
114 EM-CET14□
34 EM-CET60□
111 EM-CET150□E22□
112 EM-CET150□E22□
113 EM-CET150□E22□
114 EM-CET38□E8□
115 EM-FPC38□-3c
11 EM-CET60□
11 EM-CET14□
11 EM-CET14□
12 EM-CET60□
113 EM-CET14□E8□
114 EM-CET14□E8□
警報 EM-CEES2□-2c×2
13 EM-CET150□
11 EM-CET14□
12 EM-CE8□-3c
太陽光発電 EM-CET14□E5. 5□
太陽光発電 EM-CEES2□-2c
EM-CE3. 5□-4c</p> |
|--|---|---|---|--|

※ PL1-A・PL1-C回路以外は別途工事

工事名称	足利市斎場 待合棟2・式場棟建設工事（電気設備工事）	
図面名/縮尺	幹線系統図	図面番号
設計年月日	令和 4年 1月31日	E-005
設計者	一級建築士（第273244号） 甲斐 雅人	
発注者	足利市都市建設部建築住宅課	

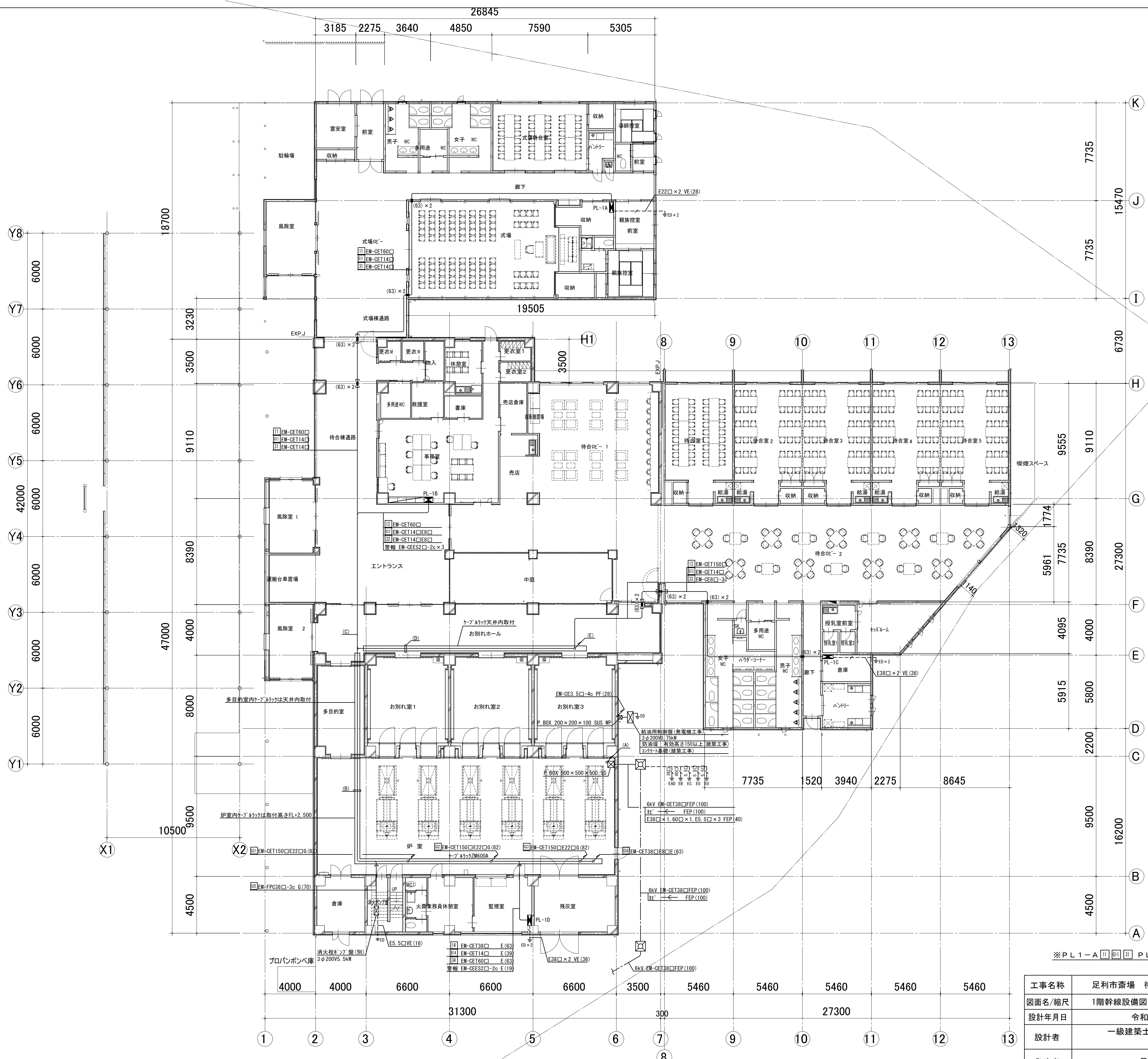
(A) 6kV EM-CET38□G(82)
3φ ← FEP(100)
E38□×1 E60□×1 E5.5□×3 G(42)

(B) ケーブ 6kV M600A
14 EM-CET38□
14 EM-CET14□
24 EM-CET60□
24 EM-CET150□E22□
24 EM-CET150□E22□
24 EM-CET150□E22□
24 EM-CET38□E8□
24 EM-FPC38□-3c
警報 EM-GEES2□-2c×1

(C) 11 EM-CET60□
11 EM-CET14□
11 EM-CET14□
17 EM-CET60□
17 EM-CET14□E8□
17 EM-CET14□E8□
17 EM-CET14□E8□
警報 EM-GEES2□-2c×3

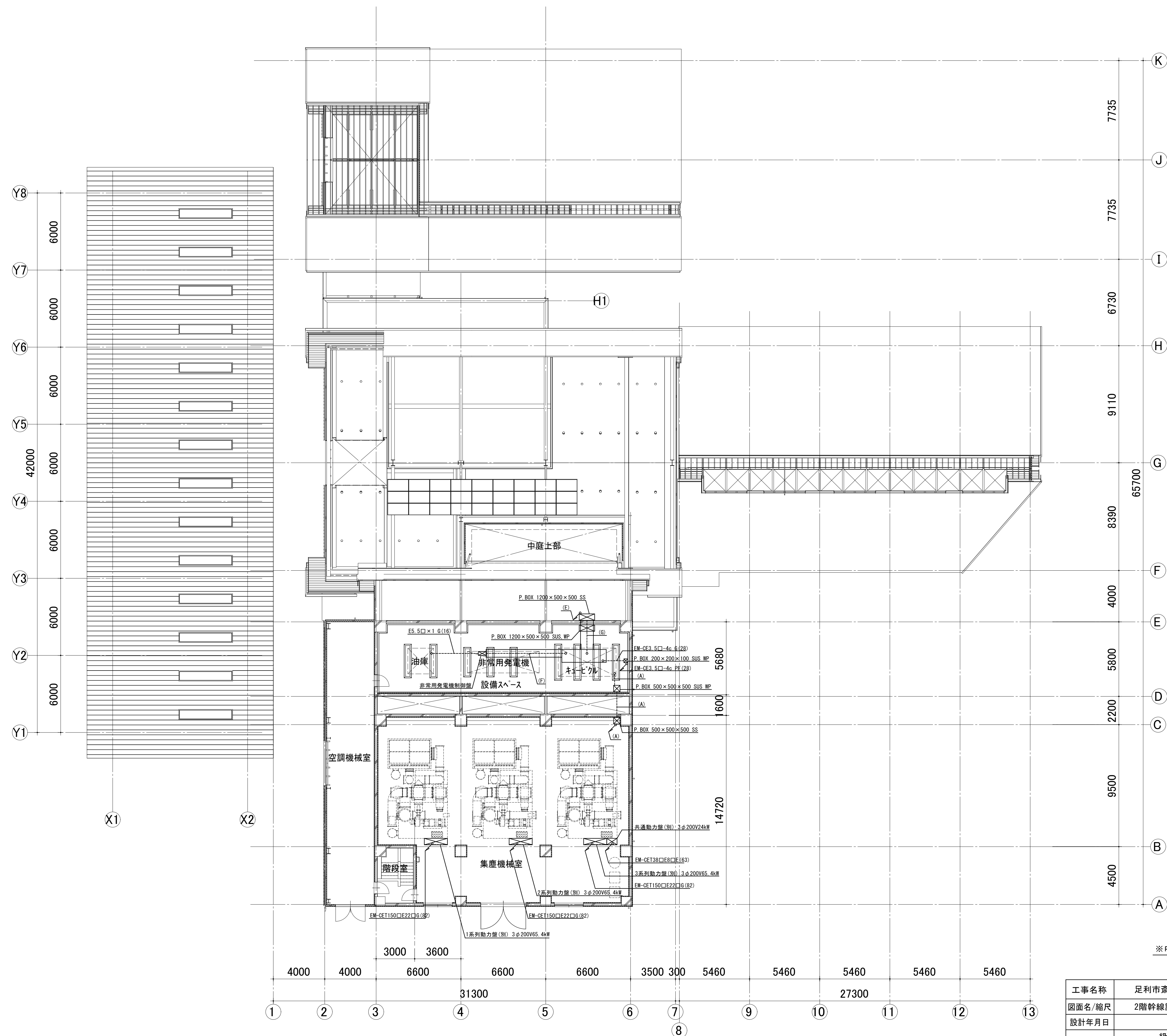
(D) ケーブ 6kV M1000A
14 EM-CET38□
14 EM-CET14□
24 EM-CET60□
24 EM-CET150□E22□
24 EM-CET150□E22□
24 EM-CET150□E22□
24 EM-CET38□E8□
24 EM-FPC38□-3c
11 EM-CET60□
11 EM-CET14□
11 EM-CET14□
17 EM-CET60□
17 EM-CET14□E8□
17 EM-CET14□E8□
警報 EM-GEES2□-2c×2

(E) 14 EM-CET38□
14 EM-CET14□
24 EM-CET60□
24 EM-CET150□E22□
24 EM-CET150□E22□
24 EM-CET150□E22□
24 EM-CET38□E8□
24 EM-FPC38□-3c
11 EM-CET60□
11 EM-CET14□
11 EM-CET14□
17 EM-CET60□
17 EM-CET14□E8□
17 EM-CET14□E8□
警報 EM-GEES2□-2c×2
13 EM-CET150□
11 EM-CET14□
13 EM-GE8□-3c



※ PL1-A 11 011 31 PL1-C 13 013 33 に関する配線等以外は別途工事

工事名称	足利市斎場 待合棟2・式場棟建設工事（電気設備工事）	
図面名/縮尺	1階幹線設備図 (A1:1/150,A3:1/300)	図面番号
設計年月日	令和 4年 1月31日	E-006
設計者	一級建築士（第273244号） 甲斐 雅人	
発注者	足利市都市建設部建築住宅課	



(F) ケーブル ZM600A WP 3φ-付
 発電機～cub EM-FPC250□-1c×12
 発電機～cub EM-CE5.5□-2c×1
 発電機～cub EM-CE5.5□-2c×1
 警報～cub EM-CEES2□-2c×1
 信号～cub EM-CEES2□-2c×1
 接地 EM-IE60□×1

(G) ケーブル ZM1000A WP 3φ-付
 ① EM-GET38□
 ② EM-GET14□
 ③ EM-GET60□
 ④ EM-GET150□E22□
 ⑤ EM-GET150□E22□
 ⑥ EM-GET150□E22□
 ⑦ EM-GET38□E8□
 ⑧ EM-GET38□E8□
 ⑨ EM-FPC38□-3c
 ⑩ EM-GET60□
 ⑪ EM-GET14□
 ⑫ EM-GET14□
 ⑬ EM-GET14□
 ⑭ EM-GET14□E8□
 ⑮ EM-GET14□E8□
 ⑯ EM-GET14□E8□
 ⑰ EM-GET150□
 ⑱ EM-GET14□
 ⑳ EM-CE8□-3c

※キュービクルケーブルラックはZM1000Aとする

※PL1-A・PL1-C回路以外は別途工事

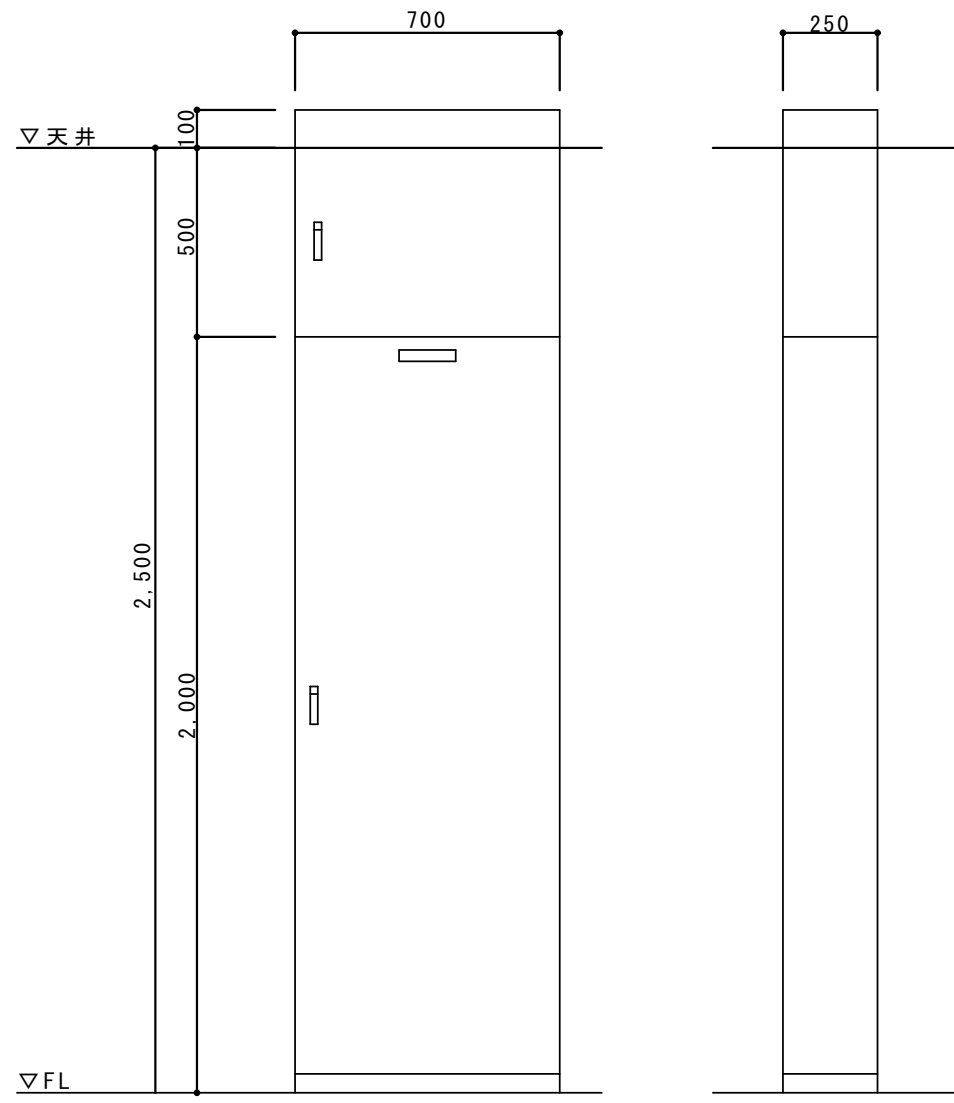
工事名称	足利市斎場 待合棟2・式場棟建設工事 (電気設備工事)	
図面名/縮尺	2階幹線設備図 (A1:1/150,A3:1/300)	図面番号
設計年月日	令和 4年 1月31日	E-007
設計者	一級建築士 (第273244号) 甲斐 雅人	
発注者	足利市都市建設部建築住宅課	

分電盤表

盤名称 形式	電気方式 幹線記号 電線サイズ	主幹及び回路構成 合計容量	回路 番号	遮断器記号	負荷名称	容量 (KW)	備考
PL1-A 自立型上部ダクト	3φ 3W 200V EM-CET14C	MCCB3P 50AF/ 50AT SPD CLASS II ED 7.82kW	1	ELCB3P 50/30	ACP-13	1.22	
			2	ELCB3P 50/30	ACP-11	1.63	
			3	ELCB3P 50/30	ACP-11	1.63	
			4	ELCB3P 50/40	ACP-1	3.34	
			5		予備スペース		
11	1φ 3W 200/100V EM-CET60C	MCCB3P 25AF/ 20AT SPD CLASS II ED 31.207kVA	4M1	ELCB2P 50/20	HEA-1×2	1.700	200V
			4M2	ELCB2P 50/20	HEA-2	900	200V
			1	ELCB2P 50/20	ACP1-1~1-4	1.870	200V
			2	ELCB2P 50/20	IHヒーター	3.000	200V
			A1	ELCB2P 50/20	観覧控室他照明	266	
			A2	ELCB2P 50/20	式場照明	1.331	▲×5
			A3	ELCB2P 50/20	式場ロビー他照明	280	
			A4	ELCB2P 50/20	導線控室・式場待合室照明	617	▲×1
			A5	ELCB2P 50/20	出入口照明	17	▲×1
			A6	ELCB2P 50/20	式場棟外壁壁面照明	265	▲×2
			A7	ELCB2P 50/20	上部スポットライト	110	▲×1
			4M3	ELCB2P 50/20	HEA-7	100	
			4M4	ELCB2P 50/20	HEA-4	420	
			1	ELCB 2P 50/20	導線控室コンセント	843	
			2	ELCB 2P 50/20	ハンフリーコンセント	900	
			3	ELCB 2P 50/20	トイレコンセント	1.262	
			4	ELCB 2P 50/20	トイレコンセント	1.262	
			5	ELCB 2P 50/20	トイレコンセント	1.262	
			6	ELCB 2P 50/20	トイレコンセント	1.262	
			7	ELCB 2P 50/20	エアータオルコンセント	590	
			8	ELCB 2P 50/20	エアータオルコンセント	590	
			9	ELCB 2P 50/20	トイレコンセント	1.262	
			10	ELCB 2P 50/20	トイレコンセント	1.262	
			11	ELCB 2P 50/20	エアータオルコンセント	590	
			12	ELCB 2P 50/20	収納コンセント	200	
			13	ELCB 2P 50/20	洗面コンセント	1.210	
			14	ELCB 2P 50/20	洗面コンセント	500	
			15	ELCB 2P 50/20	式場コンセント	346	
			16	ELCB 2P 50/20	式場コンセント	600	
			17	ELCB 2P 50/20	アンプ用コンセント	300	
			18	ELCB 2P 50/20	自動ドア・風除室コンセント	500	
			19	ELCB 2P 50/20	CF-2用電源	90	
			20	ELCB 2P 50/20	トイレ電気温水器	1.100	
			21	ELCB 2P 50/20	トイレ電気温水器	1.100	
			22	ELCB 2P 50/20	トイレ電気温水器	1.100	
23	ELCB 2P 50/20	トイレ電気温水器	1.100				
24	ELCB 2P 50/20	トイレ電気温水器	1.100				
Ⓢ	MCCB 2P 50/20	非常用照明					
	ELCB 2P 50/20	予備					
	ELCB 2P 50/20	予備					
	ELCB 2P 50/20	予備					
	ELCB 2P 50/20	予備					
	ELCB 2P 50/20	予備					
	ELCB 2P 50/20	予備					
Ⓢ	MCCB 2P 50/20	誘導灯	50				
GA1	ELCB2P 50/20	式場照明	771				
GA2	ELCB2P 50/20	照明コントローラー受信機	0.4				
GA3	ELCB2P 50/20	観覧・導線控室他照明	202				
GA4	ELCB2P 50/20	廊下・式場ロビー他照明	248	▲×5			
GA5	ELCB2P 50/20	式場待合室・WC照明	718	▲×1			
GI	ELCB 2P 50/20	式場コンセント	200				
GI2	ELCB 2P 50/20	多用途トイレコンセント	1.290				
GI3	ELCB 2P 50/20	多用途トイレコンセント	630				
GI4	ELCB 2P 50/20	多用途トイレコンセント	507				
GI5	ELCB 2P 50/20	置安室コンセント	400				
GI6	ELCB 2P 50/20	観覧控室コンセント	618				
GI7	ELCB 2P 50/20	洗面コンセント	115				
GI8	ELCB 2P 50/20	洗面コンセント	200				
GI9	ELCB 2P 50/20	リモコントランス					
		リレー制御用[1]×4 リモコントランス×1 伝送ユニット×1					

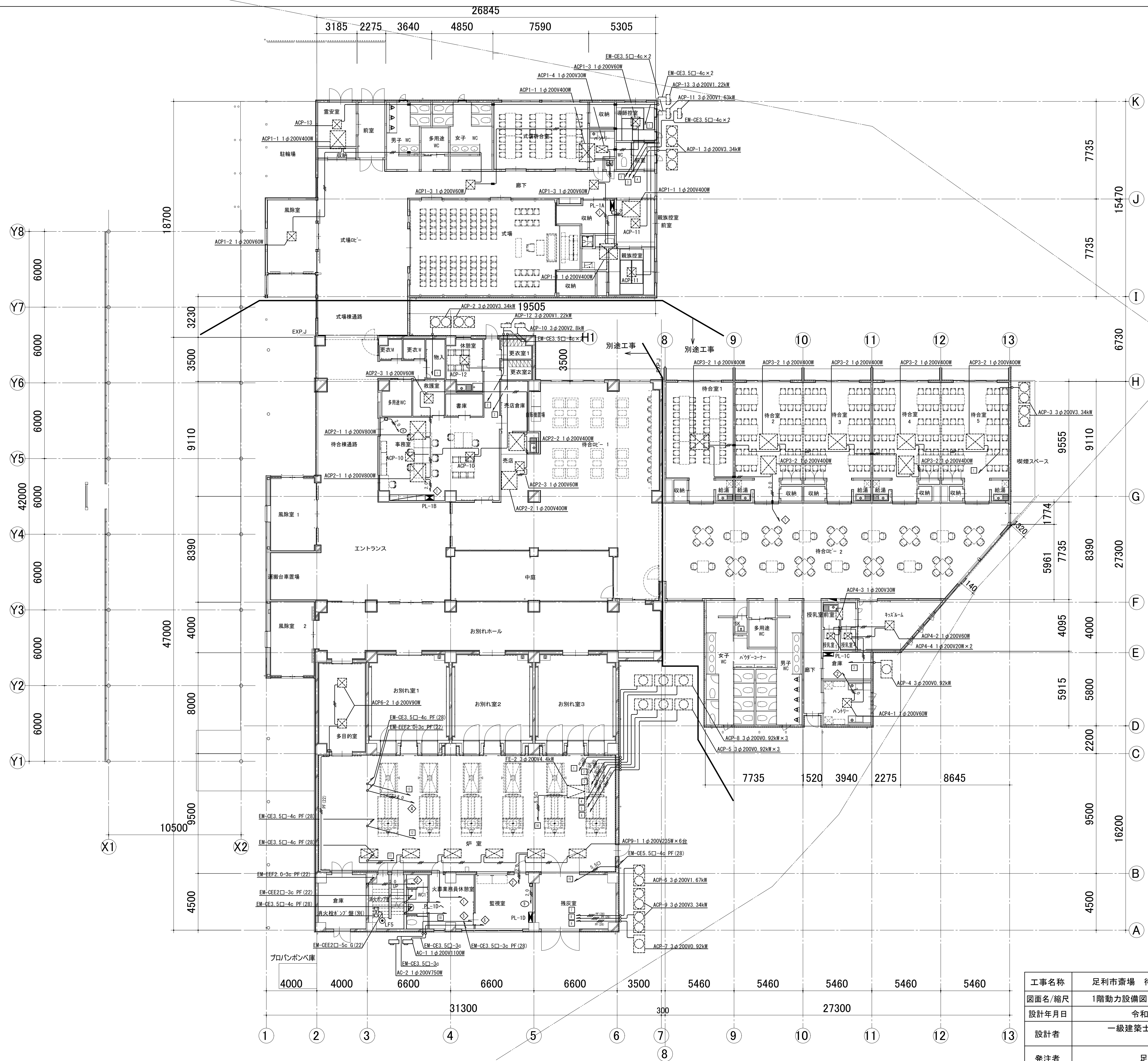
盤名称 形式	電気方式 幹線記号 電線サイズ	主幹及び回路構成 合計容量	回路 番号	遮断器記号	負荷名称	容量 (KW)	備考
PL1-C 自立型上部ダクト	3φ 3W 200V EM-CE80C-3	MCCB3P 50AF/ 50AT SPD CLASS II ED 4.26kW	1	ELCB3P 50/40	ACP-3	3.34	
			2	ELCB3P 50/30	ACP-4	0.92	
			3		予備スペース		
13	1φ 3W 200/100V EM-CET150C	MCCB3P 40AF/ 35AT SPD CLASS II ED 63.524kVA	GH1	ELCB2P 50/20	HEA-2	900	200V
			GH2	ELCB2P 50/20	HEA-2	900	200V
			GH3	ELCB2P 50/20	HEA-2	900	200V
			GH4	ELCB2P 50/20	HEA-2	900	200V
			GH5	ELCB2P 50/20	HEA-2	900	200V
			GH6	ELCB2P 50/20	HEA-2	900	200V
			1	ELCB2P 50/20	ACP3-1~3-2	2.800	200V
			2	ELCB2P 50/20	ACP4-1~4-4	190	200V
			3	ELCB2P 50/20	EH-1用コンセント	2.000	200V
			4	ELCB2P 50/20	EH-1用コンセント	2.000	200V
			5	ELCB2P 50/20	EH-1用コンセント	2.000	200V
			6	ELCB2P 50/20	EH-1用コンセント	2.000	200V
			7	ELCB2P 50/20	EH-1用コンセント	2.000	200V
			8	ELCB2P 50/20	EH-2用コンセント	1.500	200V
			9	ELCB2P 50/30	IHヒーター	4.000	200V
			10	ELCB2P 50/30	IHヒーター	4.000	200V
			11	ELCB2P 50/30	外灯	100	自動点滅・付(7H)回路 005
			GI1	ELCB2P 50/20	授乳室他照明	273	▲×13
			G12	ELCB2P 50/20	待合ロビー2照明	542	200V兼身置マ-回路
			G13	ELCB2P 50/20	待合室1・2照明	1.108	▲×7
			G14	ELCB2P 50/20	待合室3・4照明	1.113	▲×8
			G15	ELCB2P 50/20	待合室5照明	562	▲×5
			G16	ELCB2P 50/20	喫煙スペース外灯	26	▲×1
			GH6	ELCB2P 50/20	HEA-4	420	
			GH7	ELCB2P 50/20	HEA-4	420	
			1	ELCB 2P 50/20	待合室コンセント	500	
			2	ELCB 2P 50/20	給湯室コンセント	600	
			3	ELCB 2P 50/20	給湯室コンセント	600	
			4	ELCB 2P 50/20	給湯室コンセント	600	
			5	ELCB 2P 50/20	給湯室コンセント	600	
6	ELCB 2P 50/20	給湯室コンセント	600				
7	ELCB 2P 50/20	エアータオルコンセント	590				
8	ELCB 2P 50/20	トイレコンセント	1.262				
9	ELCB 2P 50/20	トイレコンセント	1.262				
10	ELCB 2P 50/20	エアータオルコンセント	590				
11	ELCB 2P 50/20	パウダールームコンセント	300				
12	ELCB 2P 50/20	パウダールームコンセント	300				
13	ELCB 2P 50/20	パウダールームコンセント	300				
14	ELCB 2P 50/20	パウダールームコンセント	300				
15	ELCB 2P 50/20	トイレコンセント	1.262				
16	ELCB 2P 50/20	トイレコンセント	1.262				
17	ELCB 2P 50/20	トイレコンセント	1.262				
18	ELCB 2P 50/20	トイレコンセント	1.262				
19	ELCB 2P 50/20	トイレコンセント	1.262				
20	ELCB 2P 50/20	トイレコンセント	1.262				
21	ELCB 2P 50/20	トイレコンセント	1.262				
22	ELCB 2P 50/20	トイレコンセント	1.262				
23	ELCB 2P 50/20	エアータオルコンセント	590				
24	ELCB 2P 50/20	倉庫コンセント	525				
25	ELCB 2P 50/20	授乳室コンセント	500				
26	ELCB 2P 50/20	授乳室コンセント	300				
27	ELCB 2P 50/20	ハンフリーコンセント	500				
28	ELCB 2P 50/20	ハンフリーコンセント	600				
29	ELCB 2P 50/20	ハンフリーコンセント	500				
30	ELCB 2P 50/20	ハンフリーコンセント	500				

盤名称 形式	電気方式 幹線記号 電線サイズ	主幹及び回路構成 合計容量	回路 番号	遮断器記号	負荷名称	容量 (VA)	備考
13	1φ 3W 200/100V EM-CET14C	MCCB3P 50AF/ 40AT SPD CLASS II ED 6.2828kVA リレー制御用[1]×9 リモコントランス×1 伝送ユニット×1 200Vリレータイマー×1	31	ELCB 2P 50/20	情報表示用コンセント	500	
			32	ELCB 2P 50/20	CF-1用電源	135	
			33	ELCB 2P 50/20	外灯	20	自動点滅・付(7H)回路 005
			34	ELCB 2P 50/20	トイレ電気温水器	1.100	
			35	ELCB 2P 50/20	トイレ電気温水器	1.100	
			36	ELCB 2P 50/20	トイレ電気温水器	1.100	
			37	ELCB 2P 50/20	トイレ電気温水器	1.100	
			38	ELCB 2P 50/20	トイレ電気温水器	1.100	
			39	ELCB 2P 50/20	トイレ電気温水器	1.100	
			40	ELCB 2P 50/20	トイレ電気温水器	1.100	
			41	ELCB 2P 50/20	トイレ電気温水器	1.100	
			Ⓢ	MCCB 2P 50/20	非常用照明		
				ELCB 2P 50/20	予備		
				ELCB 2P 50/20	予備		
				ELCB 2P 50/20	予備		
				ELCB 2P 50/20	予備		
				ELCB 2P 50/20	予備		
			Ⓢ	MCCB 2P 50/20	誘導灯	30	
			GI1	ELCB2P 50/20	授乳室他照明	1.093	▲×9
			GI2	ELCB2P 50/20	トイレ照明	541.8	▲×2
			GI3	ELCB2P 50/20	待合室1~5照明	461	▲×10
			GI4	ELCB 2P 50/20	待合室コンセント	500	
			GI5	ELCB 2P 50/20	多用途トイレコンセント	1.290	
			GI6	ELCB 2P 50/20	多用途トイレコンセント	630	
			GI7	ELCB 2P 50/20	多用途トイレコンセント	507	
GI8	ELCB 2P 50/20	洗面コンセント	600				
GI9	ELCB 2P 50/20	洗面コンセント	630				
GI10	ELCB 2P 50/20	リモコントランス					



PL1-A・C参考図 S=1/20 (指定色塗装)
自立型上部ダクト付

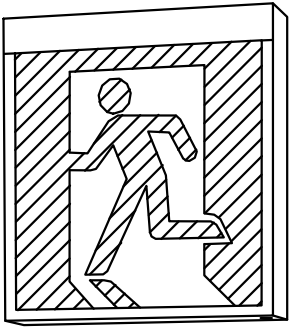
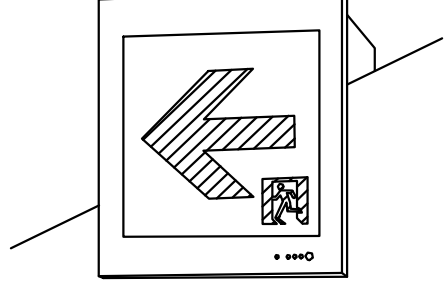
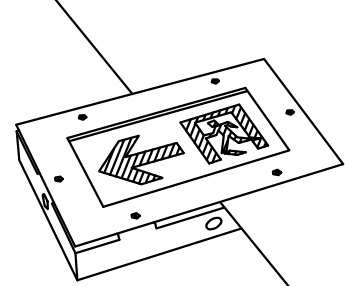
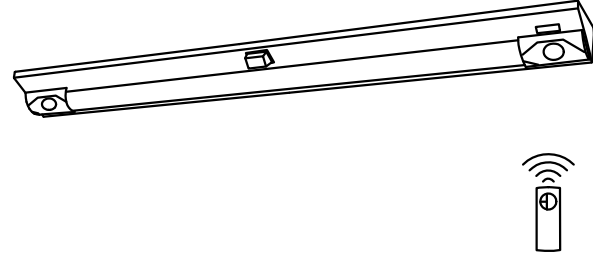
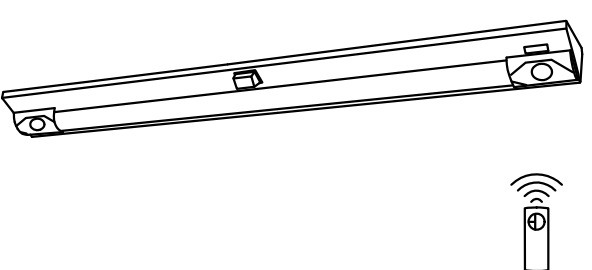
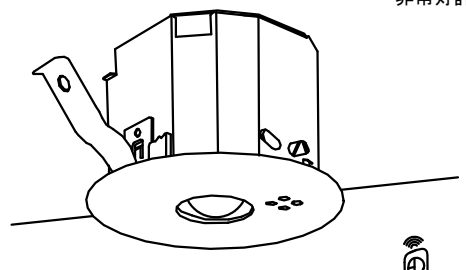
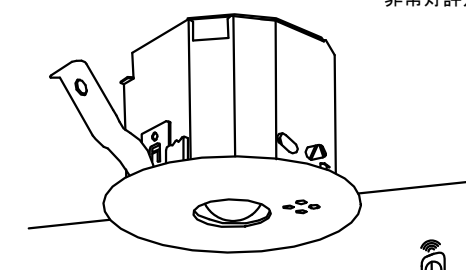
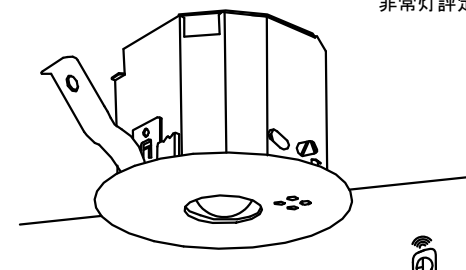
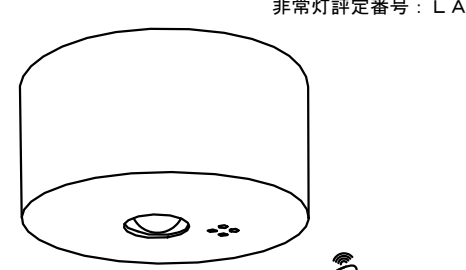
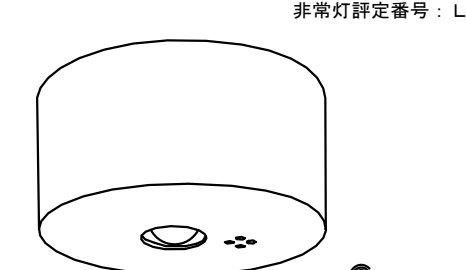
工事名称	足利市斎場 待合棟2・式場棟建設工事(電気設備工事)	
図面名/縮尺	低圧盤結線図	図面番号
設計年月日	令和 4年 1月31日	E-008
設計者	一級建築士 (第273244号) 甲斐 雅人	
発注者	足利市都市建設部建築住宅課	



	EM-CE3 5□-4c PF (28)
	EM-EEF1 6-3c
	EM-EEF2 0-3c
	EM-CE3 5□-4c PF (28)
	EM-CE3 5□-4c PF (28)
	EM-CE3 5□-4c PF (28)
	防火区画貫通処理 (25)

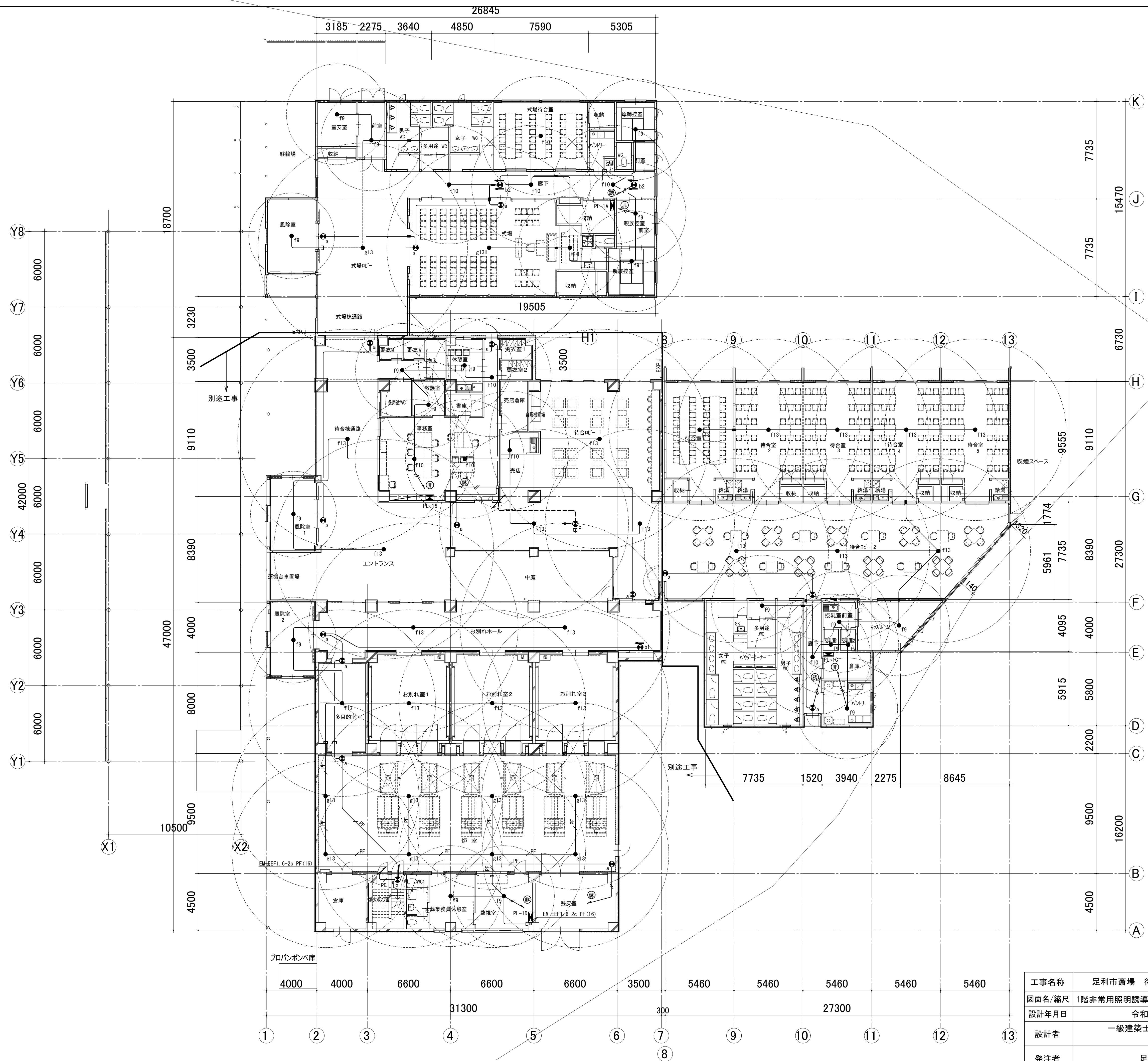
※空調室外機廻り配線は冷媒管と共にラッキング (空調工事)
 空調集中リモコン (別途工事)

工事名称	足利市斎場 待合棟2・式場棟建設工事 (電気設備工事)	
図面名/縮尺	1階動力設備図 (A1:1/150,A3:1/300)	図面番号
設計年月日	令和 4年 1月31日	E-009
設計者	一級建築士 (第273244号) 甲斐 雅人	
発注者	足利市都市建設部建築住宅課	

<p>a LED B級・BL形 避難口誘導灯片面型</p>  <p>LED誘導灯コンパクトスクエア B級・BL形 片面型 壁・天井直付型 長時間定格型(60分間) ニッケル水素蓄電池 リモコン自己点検機能付 型式認定番号: 1AM111-3270</p> <p>SH1-FBF20-BL60LE1</p>	<p>b1 LED B級・BL形 通路誘導灯片面型</p> <p>b2 LED B級・BL形 通路誘導灯両面型</p>  <p>LED誘導灯コンパクトスクエア B級・BL形 片面型 壁埋込型 長時間定格型(60分間) ニッケル水素蓄電池 リモコン自己点検機能付 型式認定番号: 1AM111-3307</p> <p>b1: ST1-FBC22-BL60LE1 b2: ST1-FSF23-BL</p>	<p>c LED C級 床埋込型通路誘導灯片面型</p>  <p>LED誘導灯コンパクトスクエア C級 片面型 床埋込型 一般型(20分間) ニッケル水素蓄電池 リモコン自己点検機能付 型式認定番号: 2AS123-1019</p> <p>FA10373LE1+FK10096 相当品</p>	<p>d iDシリーズ階段灯 壁・天井直付兼用型40形 リモコン自己点検機能付</p>  <p>非常灯評定番号: LALE-015</p> <p>ひとセンサ段読光30分、Hf32形高出力型器具1灯相当 常時: 階段灯専用プリズムライトバー直付、非常時: 階段灯本体相込LED点灯 電圧: 100~242V対応、蓄電池: ニッケル水素電池 非常用LEDレンズ: ガラス、常用ライトバー: ポリカーボネート(プリズム) 光源寿命(階段灯専用ライトバー) 4000時間、点検スイッチ付 自己点検スイッチ付、充電モニタ(緑)付、リモコン: FSK90910K(別売)</p> <p>直付XLF433PTNKLE9 相当品 保守率: 0.92 K0177601</p> <table border="1"> <tr><th colspan="2">器具取付高さ</th><th>1.0m</th><th>3.0m</th><th>4.0m</th><th>5.0m</th><th>6.0m</th><th>7.0m</th><th>8.0m</th></tr> <tr><th rowspan="2">階段幅</th><th>Y<1.0m</th><td>2lx X+</td><td>3.8</td><td>6.2</td><td>7.2</td><td>7.7</td><td>8.2</td><td>8.7</td><td>8.9</td></tr> <tr><th>1lx x</th><td>11x</td><td>5.6</td><td>7.6</td><td>8.6</td><td>9.7</td><td>10.6</td><td>11.0</td><td>11.5</td></tr> <tr><th rowspan="2">Y<1.5m</th><td>2lx X+</td><td>2lx X+</td><td>3.6</td><td>6.0</td><td>7.1</td><td>7.6</td><td>8.1</td><td>8.6</td><td>8.8</td></tr> <tr><th>1lx x</th><td>11x</td><td>4.7</td><td>7.4</td><td>8.5</td><td>9.6</td><td>10.5</td><td>10.9</td><td>11.4</td></tr> <tr><th rowspan="2">Y<2.0m</th><td>2lx X+</td><td>2lx X+</td><td>3.3</td><td>5.8</td><td>6.8</td><td>7.5</td><td>8.0</td><td>8.4</td><td>8.6</td></tr> <tr><th>1lx x</th><td>11x</td><td>4.5</td><td>7.3</td><td>8.3</td><td>9.4</td><td>10.3</td><td>10.8</td><td>11.3</td></tr> </table>	器具取付高さ		1.0m	3.0m	4.0m	5.0m	6.0m	7.0m	8.0m	階段幅	Y<1.0m	2lx X+	3.8	6.2	7.2	7.7	8.2	8.7	8.9	1lx x	11x	5.6	7.6	8.6	9.7	10.6	11.0	11.5	Y<1.5m	2lx X+	2lx X+	3.6	6.0	7.1	7.6	8.1	8.6	8.8	1lx x	11x	4.7	7.4	8.5	9.6	10.5	10.9	11.4	Y<2.0m	2lx X+	2lx X+	3.3	5.8	6.8	7.5	8.0	8.4	8.6	1lx x	11x	4.5	7.3	8.3	9.4	10.3	10.8	11.3	<p>e iDシリーズ階段灯 壁・天井直付兼用型40形 リモコン自己点検機能付</p>  <p>非常灯評定番号: LALE-015</p> <p>ひとセンサ段読光30分、Hf32形高出力型器具1灯相当 常時: 階段灯専用乳白ライトバー直付、非常時: 階段灯本体相込LED点灯 電圧: 100~242V対応、蓄電池: ニッケル水素電池 非常用LEDレンズ: ガラス、常用ライトバー: ポリカーボネート(乳白) 光源寿命(階段灯専用ライトバー) 4000時間、点検スイッチ付 自己点検スイッチ付、充電モニタ(緑)付、リモコン: FSK90910K(別売)</p> <p>直付XLF433NTNKLE9 相当品 保守率: 0.92 K0177602</p> <table border="1"> <tr><th colspan="2">器具取付高さ</th><th>1.0m</th><th>1.5m</th><th>2.0m</th><th>2.5m</th><th>3.0m</th><th>4.0m</th><th>5.0m</th></tr> <tr><th rowspan="2">階段幅</th><th>Y<1.0m</th><td>2lx X+</td><td>5.3</td><td>6.1</td><td>6.8</td><td>7.3</td><td>7.8</td><td>8.4</td><td>9.0</td></tr> <tr><th>1lx x</th><td>11x</td><td>6.8</td><td>7.9</td><td>8.7</td><td>9.3</td><td>9.9</td><td>10.8</td><td>11.6</td></tr> <tr><th rowspan="2">Y<1.5m</th><td>2lx X+</td><td>2lx X+</td><td>5.0</td><td>6.0</td><td>6.7</td><td>7.2</td><td>7.7</td><td>8.4</td><td>8.9</td></tr> <tr><th>1lx x</th><td>11x</td><td>6.6</td><td>7.7</td><td>8.6</td><td>9.2</td><td>9.8</td><td>10.8</td><td>11.5</td></tr> <tr><th rowspan="2">Y<2.0m</th><td>2lx X+</td><td>2lx X+</td><td>4.6</td><td>5.7</td><td>6.5</td><td>7.1</td><td>7.5</td><td>8.2</td><td>8.7</td></tr> <tr><th>1lx x</th><td>11x</td><td>6.2</td><td>7.5</td><td>8.4</td><td>9.1</td><td>9.7</td><td>10.7</td><td>11.4</td></tr> </table>	器具取付高さ		1.0m	1.5m	2.0m	2.5m	3.0m	4.0m	5.0m	階段幅	Y<1.0m	2lx X+	5.3	6.1	6.8	7.3	7.8	8.4	9.0	1lx x	11x	6.8	7.9	8.7	9.3	9.9	10.8	11.6	Y<1.5m	2lx X+	2lx X+	5.0	6.0	6.7	7.2	7.7	8.4	8.9	1lx x	11x	6.6	7.7	8.6	9.2	9.8	10.8	11.5	Y<2.0m	2lx X+	2lx X+	4.6	5.7	6.5	7.1	7.5	8.2	8.7	1lx x	11x	6.2	7.5	8.4	9.1	9.7	10.7	11.4																								
器具取付高さ		1.0m	3.0m	4.0m	5.0m	6.0m	7.0m	8.0m																																																																																																																																																								
階段幅	Y<1.0m	2lx X+	3.8	6.2	7.2	7.7	8.2	8.7	8.9																																																																																																																																																							
	1lx x	11x	5.6	7.6	8.6	9.7	10.6	11.0	11.5																																																																																																																																																							
Y<1.5m	2lx X+	2lx X+	3.6	6.0	7.1	7.6	8.1	8.6	8.8																																																																																																																																																							
	1lx x	11x	4.7	7.4	8.5	9.6	10.5	10.9	11.4																																																																																																																																																							
Y<2.0m	2lx X+	2lx X+	3.3	5.8	6.8	7.5	8.0	8.4	8.6																																																																																																																																																							
	1lx x	11x	4.5	7.3	8.3	9.4	10.3	10.8	11.3																																																																																																																																																							
器具取付高さ		1.0m	1.5m	2.0m	2.5m	3.0m	4.0m	5.0m																																																																																																																																																								
階段幅	Y<1.0m	2lx X+	5.3	6.1	6.8	7.3	7.8	8.4	9.0																																																																																																																																																							
	1lx x	11x	6.8	7.9	8.7	9.3	9.9	10.8	11.6																																																																																																																																																							
Y<1.5m	2lx X+	2lx X+	5.0	6.0	6.7	7.2	7.7	8.4	8.9																																																																																																																																																							
	1lx x	11x	6.6	7.7	8.6	9.2	9.8	10.8	11.5																																																																																																																																																							
Y<2.0m	2lx X+	2lx X+	4.6	5.7	6.5	7.1	7.5	8.2	8.7																																																																																																																																																							
	1lx x	11x	6.2	7.5	8.4	9.1	9.7	10.7	11.4																																																																																																																																																							
<p>f9 LED非常灯専用型リモコン自己点検機能付</p>  <p>非常灯評定番号: LALE-004</p> <p>φ100低天井・小空間用(〜3m)、30分間タイプ LED内蔵、非常時・非常灯用LED点灯/常時消灯 レンズ: ガラス、カバー: 銅板: (クールホワイトつや消し仕上) 電圧: 100~242V、蓄電池: ニッケル水素電池 点検スイッチ付、自己点検スイッチ付 充電モニタ(緑)付、リモコン: FSK90910K(別売)</p> <p>K1-LRS11-1 保守率: 0.92 K0143779</p> <table border="1"> <tr><th colspan="2">器具取付高さ</th><th>2.1m</th><th>2.4m</th><th>2.6m</th><th>3.0m</th></tr> <tr><th>単体配置</th><td>A1</td><td>3.8</td><td>4.0</td><td>4.0</td><td>2.8</td></tr> <tr><th>直線配置</th><td>A2</td><td>8.5</td><td>9.4</td><td>9.9</td><td>10.1</td></tr> <tr><th>四角配置</th><td>A4</td><td>6.9</td><td>7.6</td><td>8.1</td><td>8.9</td></tr> </table>	器具取付高さ		2.1m	2.4m	2.6m	3.0m	単体配置	A1	3.8	4.0	4.0	2.8	直線配置	A2	8.5	9.4	9.9	10.1	四角配置	A4	6.9	7.6	8.1	8.9	<p>f10 LED非常灯専用型リモコン自己点検機能付</p>  <p>非常灯評定番号: LALE-004</p> <p>φ100低天井用(〜3m)、30分間タイプ LED内蔵、非常時・非常灯用LED点灯/常時消灯 レンズ: ガラス、カバー: 銅板: (クールホワイトつや消し仕上) 電圧: 100~242V、蓄電池: ニッケル水素電池 点検スイッチ付、自己点検スイッチ付 充電モニタ(緑)付、リモコン: FSK90910K(別売)</p> <p>K1-LRS11-2 保守率: 0.92 K0143780</p> <table border="1"> <tr><th colspan="2">器具取付高さ</th><th>2.1m</th><th>2.4m</th><th>2.6m</th><th>3.0m</th><th>4.0m</th></tr> <tr><th>単体配置</th><td>A1</td><td>4.2</td><td>4.6</td><td>4.7</td><td>4.9</td><td>3.3</td></tr> <tr><th>直線配置</th><td>A2</td><td>9.3</td><td>10.2</td><td>10.8</td><td>11.9</td><td>12.9</td></tr> <tr><th>四角配置</th><td>A4</td><td>7.4</td><td>8.2</td><td>8.7</td><td>9.6</td><td>11.7</td></tr> </table>	器具取付高さ		2.1m	2.4m	2.6m	3.0m	4.0m	単体配置	A1	4.2	4.6	4.7	4.9	3.3	直線配置	A2	9.3	10.2	10.8	11.9	12.9	四角配置	A4	7.4	8.2	8.7	9.6	11.7	<p>f13 LED非常灯専用型リモコン自己点検機能付</p>  <p>非常灯評定番号: LALE-006</p> <p>φ100中天井用(〜6m)、30分間タイプ LED内蔵、非常時・非常灯用LED点灯/常時消灯 レンズ: ガラス、カバー: 銅板: (クールホワイトつや消し仕上) 電圧: 100~242V、蓄電池: ニッケル水素電池 点検スイッチ付、自己点検スイッチ付 充電モニタ(緑)付、リモコン: FSK90910K(別売)</p> <p>K1-LRS11-3 保守率: 0.92 K0143778</p> <table border="1"> <tr><th colspan="2">器具取付高さ</th><th>2.1m</th><th>2.4m</th><th>2.6m</th><th>3.0m</th><th>4.0m</th><th>5.0m</th><th>6.0m</th></tr> <tr><th>単体配置</th><td>A1</td><td>5.4</td><td>5.9</td><td>6.3</td><td>6.9</td><td>7.9</td><td>8.7</td><td>6.4</td></tr> <tr><th>直線配置</th><td>A2</td><td>11.3</td><td>12.7</td><td>13.5</td><td>15.2</td><td>18.6</td><td>21.0</td><td>22.8</td></tr> <tr><th>四角配置</th><td>A4</td><td>8.5</td><td>9.6</td><td>10.2</td><td>11.6</td><td>14.6</td><td>17.2</td><td>19.4</td></tr> </table>	器具取付高さ		2.1m	2.4m	2.6m	3.0m	4.0m	5.0m	6.0m	単体配置	A1	5.4	5.9	6.3	6.9	7.9	8.7	6.4	直線配置	A2	11.3	12.7	13.5	15.2	18.6	21.0	22.8	四角配置	A4	8.5	9.6	10.2	11.6	14.6	17.2	19.4	<p>g13 LED非常灯専用型リモコン自己点検機能付</p>  <p>非常灯評定番号: LALE-006</p> <p>直付中天井用(〜6m)、30分間タイプ LED内蔵、非常時・非常灯用LED点灯/常時消灯 レンズ: ガラス、カバー: 銅板: (クールホワイトつや消し仕上) 電圧: 100~242V、蓄電池: ニッケル水素電池 点検スイッチ付、自己点検スイッチ付 充電モニタ(緑)付、リモコン: FSK90910K(別売)</p> <p>K1-LSS11-3 保守率: 0.92 K0143778</p> <table border="1"> <tr><th colspan="2">器具取付高さ</th><th>2.1m</th><th>2.4m</th><th>2.6m</th><th>3.0m</th><th>4.0m</th><th>5.0m</th><th>6.0m</th></tr> <tr><th>単体配置</th><td>A1</td><td>5.4</td><td>5.9</td><td>6.3</td><td>6.9</td><td>7.9</td><td>8.7</td><td>6.4</td></tr> <tr><th>直線配置</th><td>A2</td><td>11.3</td><td>12.7</td><td>13.5</td><td>15.2</td><td>18.6</td><td>21.0</td><td>22.8</td></tr> <tr><th>四角配置</th><td>A4</td><td>8.5</td><td>9.6</td><td>10.2</td><td>11.6</td><td>14.6</td><td>17.2</td><td>19.4</td></tr> </table>	器具取付高さ		2.1m	2.4m	2.6m	3.0m	4.0m	5.0m	6.0m	単体配置	A1	5.4	5.9	6.3	6.9	7.9	8.7	6.4	直線配置	A2	11.3	12.7	13.5	15.2	18.6	21.0	22.8	四角配置	A4	8.5	9.6	10.2	11.6	14.6	17.2	19.4	<p>g13H LED非常灯専用型リモコン自己点検機能付</p>  <p>非常灯評定番号: LALE-006</p> <p>直付高天井用(〜10m)、30分間タイプ LED内蔵、非常時・非常灯用LED点灯/常時消灯 レンズ: ガラス、カバー: 銅板: (クールホワイトつや消し仕上) 電圧: 100~242V、蓄電池: ニッケル水素電池 点検スイッチ付、自己点検スイッチ付 充電モニタ(緑)付、リモコン: FSK90910K(別売)</p> <p>NNFB93007J 相当品 保守率: 0.92 K0143777</p> <table border="1"> <tr><th colspan="2">器具取付高さ</th><th>5.0m</th><th>6.0m</th><th>7.0m</th><th>8.0m</th><th>9.0m</th><th>10.0m</th></tr> <tr><th>単体配置</th><td>A1</td><td>6.5</td><td>7.4</td><td>8.1</td><td>8.4</td><td>8.5</td><td>4.0</td></tr> <tr><th>直線配置</th><td>A2</td><td>14.2</td><td>16.3</td><td>18.1</td><td>19.9</td><td>21.5</td><td>21.2</td></tr> <tr><th>四角配置</th><td>A4</td><td>11.2</td><td>12.8</td><td>14.3</td><td>15.7</td><td>17.1</td><td>18.4</td></tr> </table>	器具取付高さ		5.0m	6.0m	7.0m	8.0m	9.0m	10.0m	単体配置	A1	6.5	7.4	8.1	8.4	8.5	4.0	直線配置	A2	14.2	16.3	18.1	19.9	21.5	21.2	四角配置	A4	11.2	12.8	14.3	15.7	17.1	18.4
器具取付高さ		2.1m	2.4m	2.6m	3.0m																																																																																																																																																											
単体配置	A1	3.8	4.0	4.0	2.8																																																																																																																																																											
直線配置	A2	8.5	9.4	9.9	10.1																																																																																																																																																											
四角配置	A4	6.9	7.6	8.1	8.9																																																																																																																																																											
器具取付高さ		2.1m	2.4m	2.6m	3.0m	4.0m																																																																																																																																																										
単体配置	A1	4.2	4.6	4.7	4.9	3.3																																																																																																																																																										
直線配置	A2	9.3	10.2	10.8	11.9	12.9																																																																																																																																																										
四角配置	A4	7.4	8.2	8.7	9.6	11.7																																																																																																																																																										
器具取付高さ		2.1m	2.4m	2.6m	3.0m	4.0m	5.0m	6.0m																																																																																																																																																								
単体配置	A1	5.4	5.9	6.3	6.9	7.9	8.7	6.4																																																																																																																																																								
直線配置	A2	11.3	12.7	13.5	15.2	18.6	21.0	22.8																																																																																																																																																								
四角配置	A4	8.5	9.6	10.2	11.6	14.6	17.2	19.4																																																																																																																																																								
器具取付高さ		2.1m	2.4m	2.6m	3.0m	4.0m	5.0m	6.0m																																																																																																																																																								
単体配置	A1	5.4	5.9	6.3	6.9	7.9	8.7	6.4																																																																																																																																																								
直線配置	A2	11.3	12.7	13.5	15.2	18.6	21.0	22.8																																																																																																																																																								
四角配置	A4	8.5	9.6	10.2	11.6	14.6	17.2	19.4																																																																																																																																																								
器具取付高さ		5.0m	6.0m	7.0m	8.0m	9.0m	10.0m																																																																																																																																																									
単体配置	A1	6.5	7.4	8.1	8.4	8.5	4.0																																																																																																																																																									
直線配置	A2	14.2	16.3	18.1	19.9	21.5	21.2																																																																																																																																																									
四角配置	A4	11.2	12.8	14.3	15.7	17.1	18.4																																																																																																																																																									

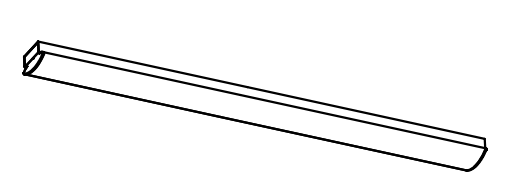
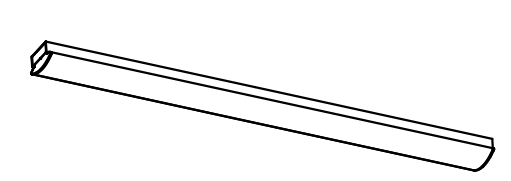
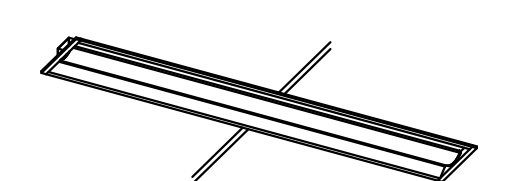
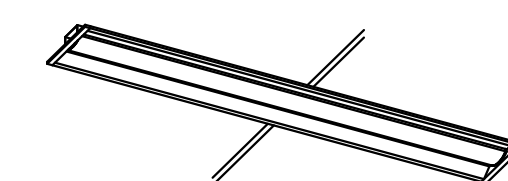
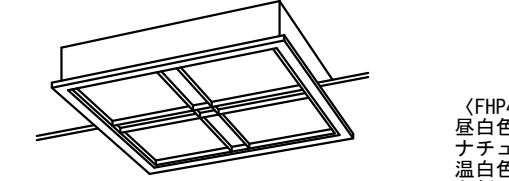
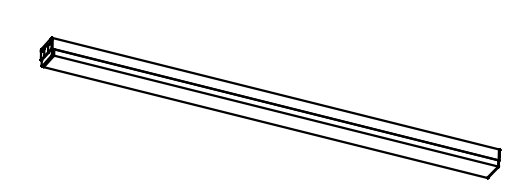
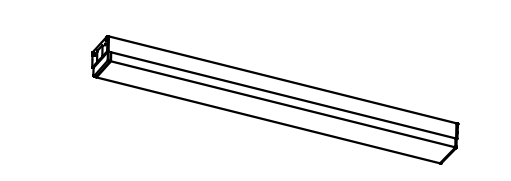
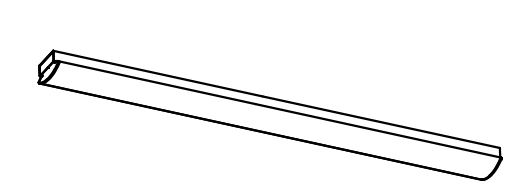
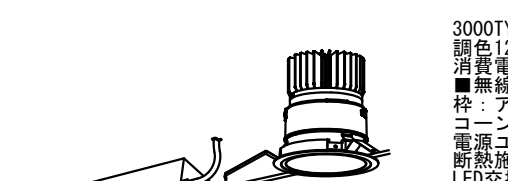
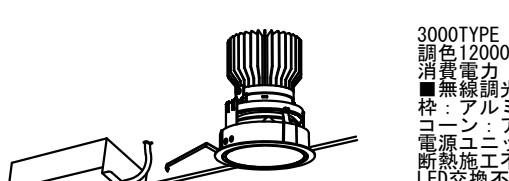
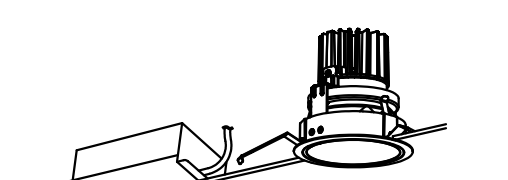
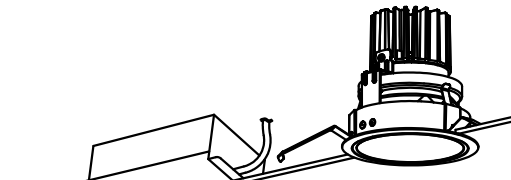
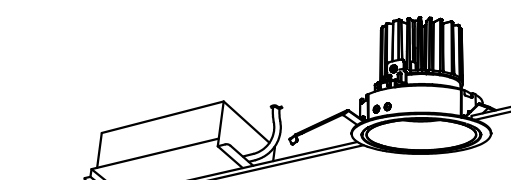
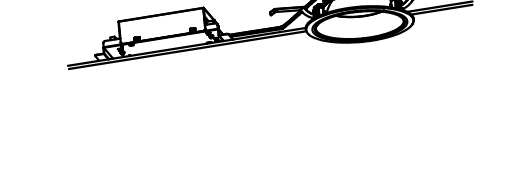

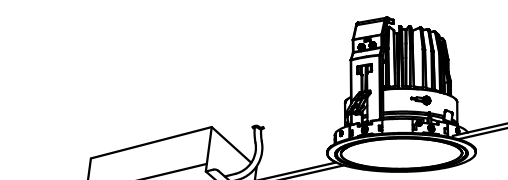
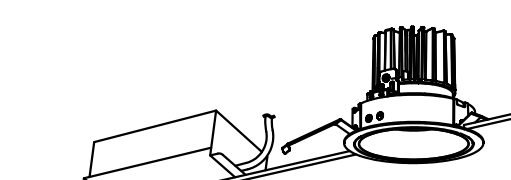
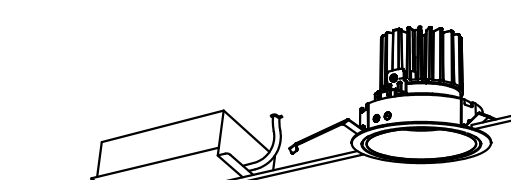
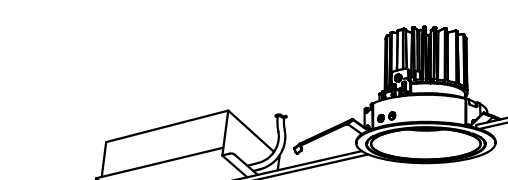
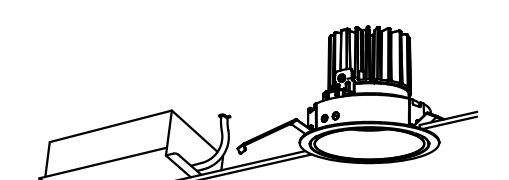
※ 別途建築工事の天井断熱材施工箇所について、照明器具等設置にあたり安全性を確認し、監督員の承諾を受けてから施工を行うこと。

工事名称	足利市斎場 待合棟2・式場棟建設工事(電気設備工事)	
図面名/縮尺	非常用照明誘導灯 機器姿図	図面番号
設計年月日	令和4年1月31日	E-010
設計者	一級建築士(第273244号) 甲斐 雅人	
発注者	足利市都市建設部建築住宅課	



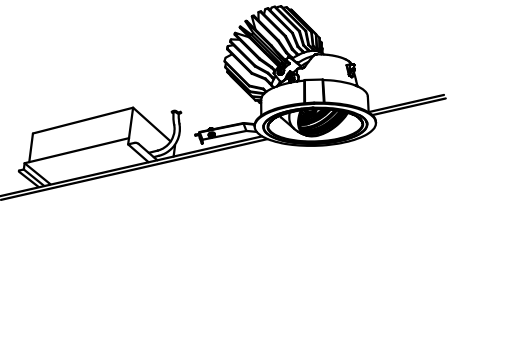
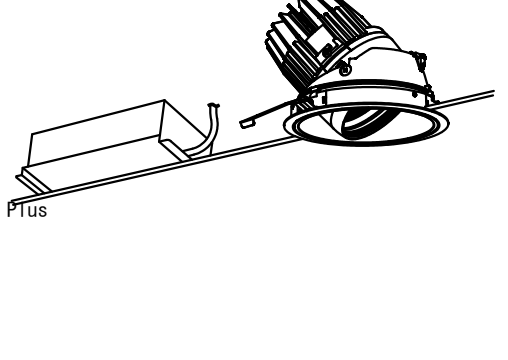
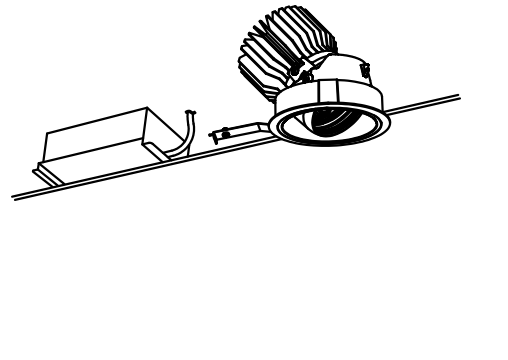
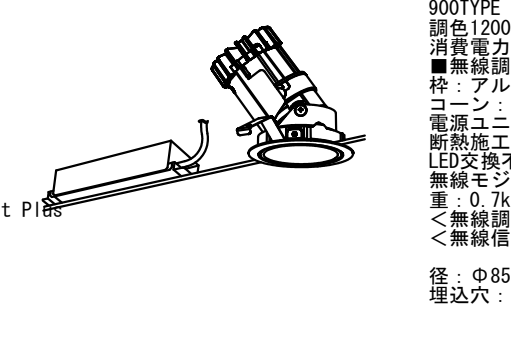
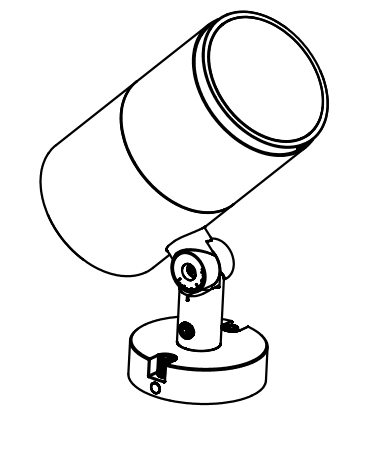
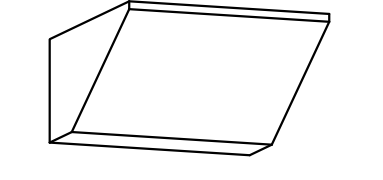
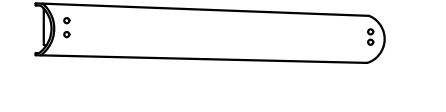
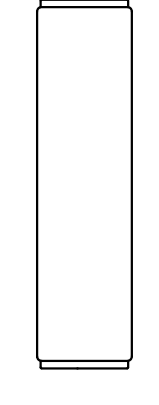
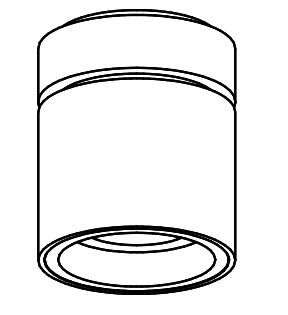

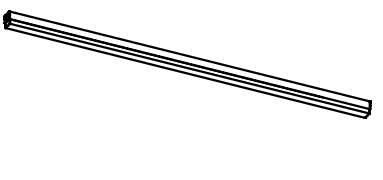
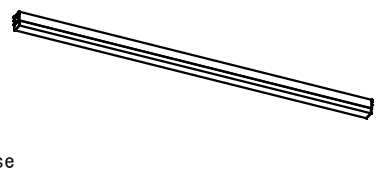
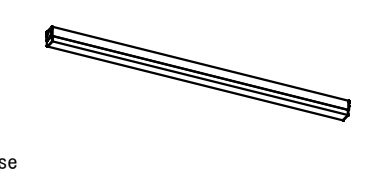

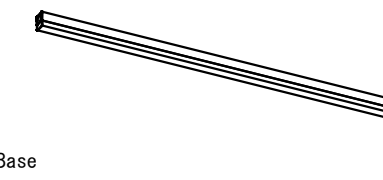
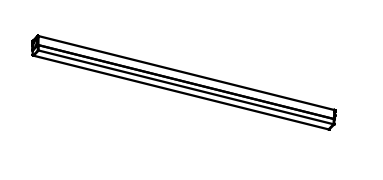
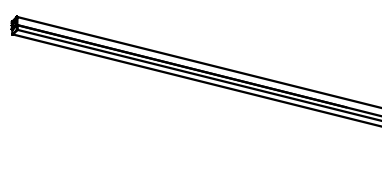
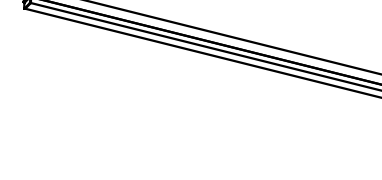
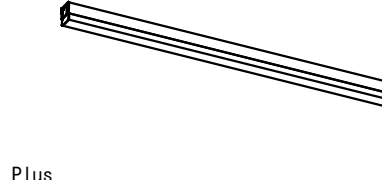
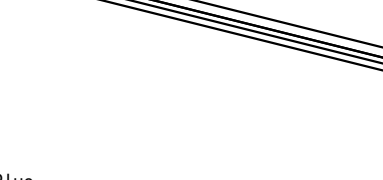
	EM-EEF1 6-2c 保護管PF (16)
	EM-EEF2 0-2c 保護管PF (22)
	EM-EEF1 6-2c PF (16)
	EM-EEF2 0-2c PF (22)
	EM-EEF1 6-2c 木造釘止
	防火区画貫通処理 (25)

工事名称	足利市斎場 待合棟 2・式場棟建設工事 (電気設備工事)	
図面名/縮尺	1階非常用照明誘導灯設備図 (A1:1/150.A3:1/300)	図面番号
設計年月日	令和 4年 1月31日	E-011
設計者	一級建築士 (第273244号) 甲斐 雅人	
発注者	足利市都市建設部建築住宅課	

F1	ERK9636W_RAD764N 40Wタイプ専用ユニット_5000K	F2	ERK9636W_RAD768N 40Wタイプ専用ユニット_5000K	F3	ERK9987W_FAD784N 40Wタイプ専用ユニット_5000K	F4	ERK9987W_RAD764N 40Wタイプ専用ユニット_5000K	F5	ERK9093N_1 W24N_1 FHP45Wタイプ専用ユニット×3_3500K[RAD415WW]
 <p>40Wタイプ専用ユニット×1 6900lmタイプ 昼白色(5000K) 消費電力 41.9W ■非調光タイプ 本体：白 調光不可 重：2.1kg 幅：70 長さ：1250 高さ：58 (mm)</p> <p>ベースライト L:1200 直付タイプ ERK9636W_RAD764N</p> <p>5000K</p>		 <p>40Wタイプ専用ユニット×1 2500lmタイプ 昼白色(5000K) 消費電力 15.4W ■非調光タイプ 本体：白 調光不可 重：2.1kg 幅：70 長さ：1250 高さ：58 (mm)</p> <p>ベースライト L:1200 直付タイプ ERK9636W_RAD768N</p> <p>5000K</p>		 <p>40Wタイプ専用ユニット×1 6900lmタイプ 昼白色(5000K) 消費電力 41.9W ■非調光タイプ 本体：白 調光不可 重：2.1kg 幅：70 長さ：1250 高さ：58 (mm)</p> <p>ベースライト 40W 下面開放形 W:190 空調ダクト回避型 ERK9987W_FAD784N</p> <p>5000K 埋込穴：□190x1257 H58</p>		 <p>40Wタイプ専用ユニット×1 6900lmタイプ 昼白色(5000K) 消費電力 41.9W ■非調光タイプ 本体：白 調光不可 重：2.1kg 幅：70 長さ：1250 高さ：58 (mm)</p> <p>ベースライト 40W 下面開放形 W:190 空調ダクト回避型 ERK9987W_RAD764N</p> <p>5000K 埋込穴：□190x1257 H58</p>		 <p>(FHP45Wタイプ専用ユニット19.1W) 昼白色タイプ(5000K) RAD-415WB ナチュラルホワイトタイプ(4000K) RAD-415WH 昼白色タイプ(3500K) RAD-415WB 和紙入りプラスチックシート(無地和紙) 重：0.5kg 調光不可</p> <p>和風照明 ERK9093N_1 W24N_1</p> <p>RAD415WW 埋込穴：□635 H135</p>	
F6	ERK9940W_RAD748LA リニア50 L:1200タイプ 専用ユニット	F7	ERK1001W_RAD807LA リニア50 L:600タイプ 専用ユニット	F8	ERK9636W_RAD770N 40Wタイプ専用ユニット_5000K	D1	SXD1052W_SX103N 3000TYPE LEDモジュール	D2	SXD1015W_SX103N 3000TYPE LEDモジュール
 <p>リニア50 40Wタイプ専用ユニット×1 L:1200タイプ(1500lmタイプ) 電球色(3000K) 消費電力 36.9W ■非調光タイプ 本体：アルミ(白) ユニット別売 調光不可 重：1.1kg(ランプ含) 幅：50 長さ：1240 高さ：55 (mm)</p> <p>リニア50 40Wタイプ専用ユニット×1 L:600タイプ(2600lmタイプ) 電球色(3000K) 消費電力 18.5W ■非調光タイプ 本体：アルミ(白) ユニット別売 調光不可 重：1.1kg(ランプ含) 幅：50 長さ：628 高さ：55 (mm)</p> <p>ベースライト L:1200 直付タイプ ERK9940W_RAD748LA</p> <p>3000K</p>		 <p>リニア50 40Wタイプ専用ユニット×1 L:600タイプ(2600lmタイプ) 電球色(3000K) 消費電力 18.5W ■非調光タイプ 本体：アルミ(白) ユニット別売 調光不可 重：1.1kg(ランプ含) 幅：50 長さ：628 高さ：55 (mm)</p> <p>ベースライト L:600 直付タイプ ERK1001W_RAD807LA</p> <p>3000K</p>		 <p>40Wタイプ専用ユニット×1 4000lmタイプ 昼白色(5000K) 消費電力 24.1W ■非調光タイプ 本体：白 調光不可 重：2.1kg 幅：70 長さ：1250 高さ：58 (mm)</p> <p>ベースライト L:1200 直付タイプ ERK9636W_RAD770N</p> <p>5000K</p>		 <p>3000TYPE LEDモジュール 電球色(3000K) 消費電力 27.9W ■非調光タイプ 枠：アルミダイキャスト(白艶消) コーン：アルミ(鏡面マット仕上) 電源ユニット別売(別置形) LED交換不可 断熱加工不可 埋込穴：φ100 埋込深さ：120 (mm)</p> <p>ベースダウンライト φ100 SXD1052W_SX103N</p> <p>12000~1800K 埋込穴：φ100 H120</p>		 <p>3000TYPE LEDモジュール 電球色(3000K) 消費電力 27.9W ■非調光タイプ 枠：アルミダイキャスト(白艶消) コーン：アルミ(鏡面マット仕上) 電源ユニット別売(別置形) LED交換不可 断熱加工不可 埋込穴：φ110 埋込深さ：157 (mm)</p> <p>ベースダウンライト φ100 SXD1015W_SX103N</p> <p>12000~1800K 埋込穴：φ100 H157</p>	
D3	ERD6517S_FX391N 1400TYPE LEDモジュール_3000K	D4	ERD8770S_RX361NA 900TYPE LEDモジュール_3000K	D5	ERD6588W_RX359N 2000TYPE LEDモジュール_4000K	D6	EFD9060W 1000TYPE LEDモジュール_3000K	D7	EFD9080W 700TYPE LEDモジュール_3000K
 <p>1400TYPE LEDモジュール 電球色(3000K) 消費電力 14.0W ■非調光タイプ 枠：アルミダイキャスト(白艶消) コーン：アルミ(鏡面マット仕上) 電源ユニット別売(別置形) LED交換不可 断熱加工不可 埋込穴：φ108 埋込深さ：107 (mm) FX391N(別置電源)</p> <p>ベースダウンライト 一般型鏡面マットコーン φ100 ERD6517S_FX391N</p> <p>3000K 埋込穴：φ100 H107</p>		 <p>900TYPE LEDモジュール 電球色(3000K) 消費電力 9.3W ■非調光タイプ 枠：アルミダイキャスト(白艶消) コーン：アルミ(鏡面マット仕上) 電源ユニット別売(別置形) LED交換不可 断熱加工不可 埋込穴：φ108 埋込深さ：109 (mm) RX361NA(別置電源)</p> <p>ベースダウンライト 一般型鏡面マットコーン φ100 ERD8770S_RX361NA</p> <p>3000K 埋込穴：φ100 H109</p>		 <p>2000TYPE LEDモジュール ナチュラルホワイト(4000K) 消費電力 20.3W ■非調光タイプ 枠：アルミダイキャスト(白艶消) コーン：アルミ(白艶消) 電源ユニット別売(別置形) LED交換不可 断熱加工不可 埋込穴：φ100 埋込深さ：84 (mm) RX359N(別置電源)</p> <p>ベースダウンライト 浅型白コーン φ100 ERD6588W_RX359N</p> <p>4000K 埋込穴：φ100 H84</p>		 <p>1000TYPE LEDモジュール 電球色(3000K) 消費電力 14.0W ■非調光タイプ 枠：アルミダイキャスト(白艶消) コーン：アルミ(鏡面マット仕上) 電源ユニット別売(別置形) LED交換不可 断熱加工不可 埋込穴：φ115 埋込深さ：50 (mm)</p> <p>浅型ベースダウンライト (高気密58形) φ100 EFD9060W</p> <p>3000K 埋込穴：φ100 H50</p>		 <p>700TYPE LEDモジュール 電球色(3000K) 消費電力 7.0W ■非調光タイプ 枠：アルミダイキャスト(白艶消) コーン：アルミ(鏡面マット仕上) 電源ユニット別売(別置形) LED交換不可 断熱加工不可 埋込穴：φ115 埋込深さ：50 (mm)</p> <p>浅型ベースダウンライト (高気密58形) φ100 EFD9080W</p> <p>3000K 埋込穴：φ100 H50</p>	
D8	ERD6581W_RX358N 2400TYPE LEDモジュール_3000K	D9	ERD6590W_RX359N 2000TYPE LEDモジュール_3000K	D10	ERD6596W_RX360NA 1400TYPE LEDモジュール_3000K	D11	ERD8799W_RX360NA 1400TYPE LEDモジュール_5000K	D12	ERD8794W_RX359N 2000TYPE LEDモジュール_5000K
 <p>2400TYPE LEDモジュール 電球色(3000K) 消費電力 27.4W ■非調光タイプ 枠：アルミダイキャスト(白艶消) コーン：アルミ(白艶消) 電源ユニット別売(別置形) LED交換不可 断熱加工不可 埋込穴：φ135 埋込深さ：117 (mm) RX358N(別置電源)</p> <p>ベースダウンライト 浅型白コーン φ125 ERD6581W_RX358N</p> <p>3000K 埋込穴：φ125 H117</p>		 <p>2000TYPE LEDモジュール 電球色(3000K) 消費電力 20.3W ■非調光タイプ 枠：アルミダイキャスト(白艶消) コーン：アルミ(白艶消) 電源ユニット別売(別置形) LED交換不可 断熱加工不可 埋込穴：φ108 埋込深さ：84 (mm) RX359N(別置電源)</p> <p>ベースダウンライト 浅型白コーン φ100 ERD6590W_RX359N</p> <p>3000K 埋込穴：φ100 H84</p>		 <p>1400TYPE LEDモジュール 電球色(3000K) 消費電力 14.0W ■非調光タイプ 枠：アルミダイキャスト(白艶消) コーン：アルミ(白艶消) 電源ユニット別売(別置形) LED交換不可 断熱加工不可 埋込穴：φ108 埋込深さ：84 (mm) RX360NA(別置電源)</p> <p>ベースダウンライト 浅型白コーン φ100 ERD6596W_RX360NA</p> <p>3000K 埋込穴：φ100 H84</p>		 <p>1400TYPE LEDモジュール 昼白色タイプ(5000K) 消費電力 14.0W ■非調光タイプ 枠：アルミダイキャスト(白艶消) コーン：アルミ(白艶消) 電源ユニット別売(別置形) LED交換不可 断熱加工不可 埋込穴：φ108 埋込深さ：84 (mm) RX360NA(別置電源)</p> <p>ベースダウンライト 浅型白コーン φ100 ERD8799W_RX360NA</p> <p>5000K 埋込穴：φ100 H84</p>		 <p>2000TYPE LEDモジュール 昼白色タイプ(5000K) 消費電力 20.3W ■非調光タイプ 枠：アルミダイキャスト(白艶消) コーン：アルミ(白艶消) 電源ユニット別売(別置形) LED交換不可 断熱加工不可 埋込穴：φ108 埋込深さ：84 (mm) RX359N(別置電源)</p> <p>ベースダウンライト 浅型白コーン φ100 ERD8794W_RX359N</p> <p>5000K 埋込穴：φ100 H84</p>	

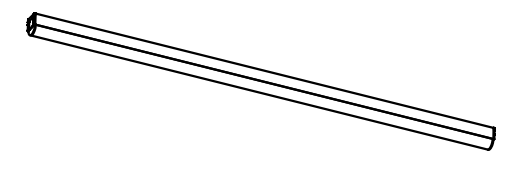
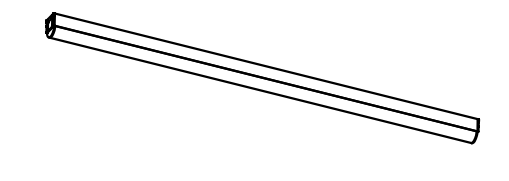
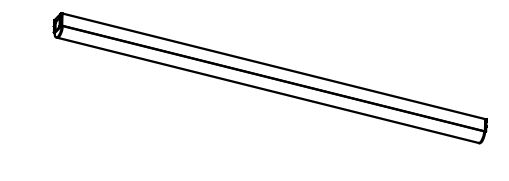
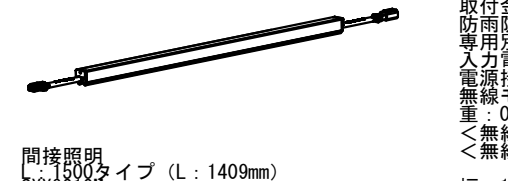
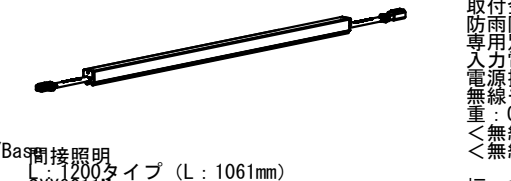
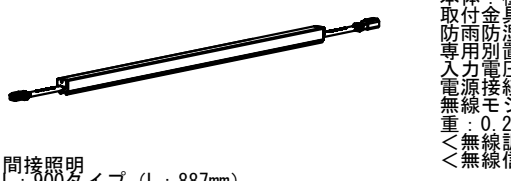
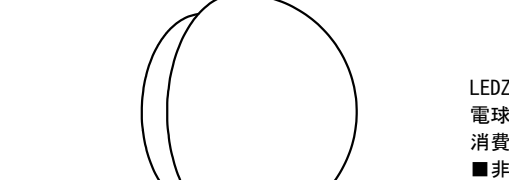
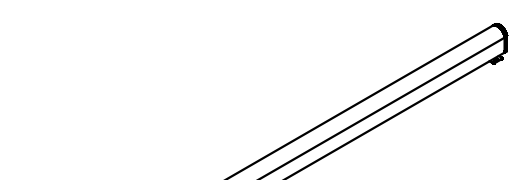
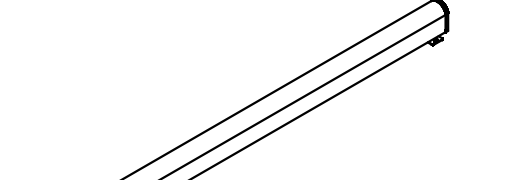
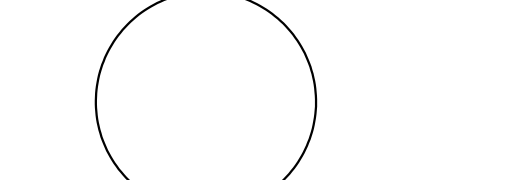
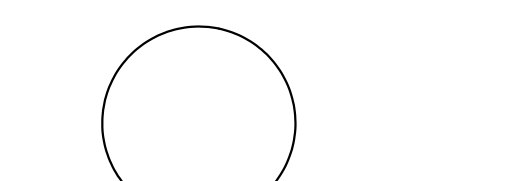
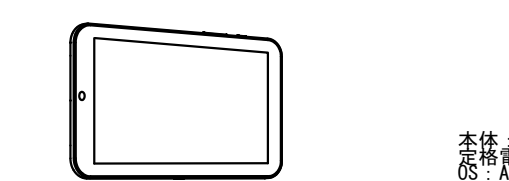


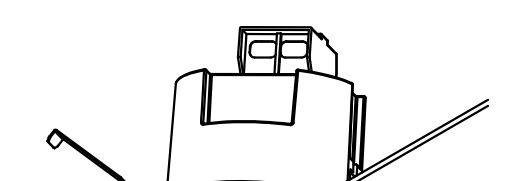
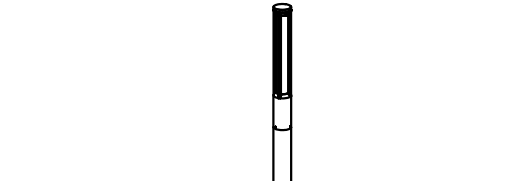
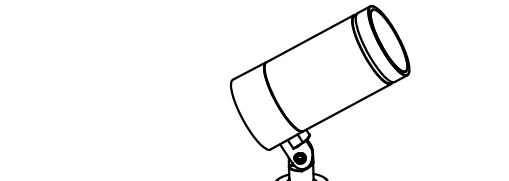
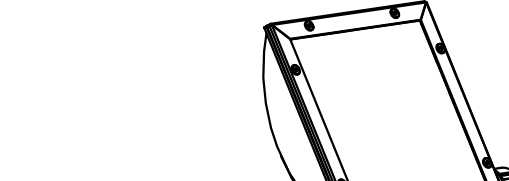
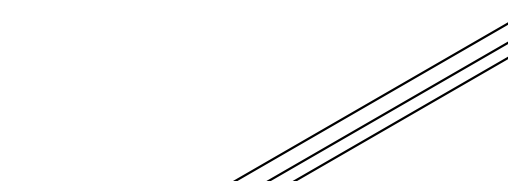
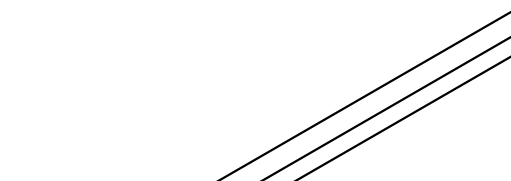
※ 別途建築工事の天井断熱材施工箇所について、照明器具等設置にあたり安全性を確認し、監督員の承諾を受けてから施工を行うこと。

工事名称	足利市斎場 待合棟2・式場棟建設工事(電気設備工事)	
図面名/縮尺	照明器具配置図(1)	図面番号
設計年月日	令和4年1月31日	E-012
設計者	一級建築士(第273244号) 甲斐 雅人	
発注者	足利市都市建設部建築住宅課	

U1	ERD7595W_FX433N 3000TYPE LEDモジュール	U2	ERD6664W_RX357N 3000TYPE LEDモジュール_3000K	U3	ERD7593W_FX433N 3000TYPE LEDモジュール	U4	SXD1011W_SX101N 900TYPE LEDモジュール	S2	ERS5246HA D300 LEDモジュール_3000K
 <p>3000TYPE LEDモジュール 調色色3000K(6500~2700K) 消費電力 34.7W ■無線調光タイプ ■非調光タイプ ■アルミダイキャスト(白艶消) ■ユニット別売(別直付) 電源ユニット別売(別直付) LED交換不可 ■無線信号制御方式>スマートレリーズ Fit/Fit Plus 径: φ108 (mm) 埋込穴: φ100 埋込深さ: 120 (mm) FX433N(別直電源)</p> <p>ユニバーサルダウンライト φ100 ERD7595W_FX433N</p> <p>6500~2700K 埋込穴: φ100 H120 ※傾斜取付方法要相談</p>		 <p>3000TYPE LEDモジュール 電球色(3000K) 消費電力 34.7W ■無線調光タイプ ■アルミダイキャスト(白艶消) ■ユニット別売(別直付) 電源ユニット別売(別直付) LED交換不可 ■無線信号制御方式>スマートレリーズ Fit/Fit Plus 径: φ135 (mm) 埋込穴: φ125 埋込深さ: 122 (mm) RX357N(別直電源)</p> <p>ユニバーサルダウンライト φ125 ERD6664W_RX357N</p> <p>3000K 埋込穴: φ125 H122 ※加工: 枠指定色塗装(黒) ※傾斜取付</p>		 <p>3000TYPE LEDモジュール 調色色3000K(6500~2700K) 消費電力 34.7W ■無線調光タイプ ■非調光タイプ ■アルミダイキャスト(白艶消) ■ユニット別売(別直付) 電源ユニット別売(別直付) LED交換不可 ■無線信号制御方式>スマートレリーズ Fit/Fit Plus 径: φ108 (mm) 埋込穴: φ100 埋込深さ: 120 (mm) FX433N(別直電源)</p> <p>ユニバーサルダウンライト φ100 ERD7593W_FX433N</p> <p>6500~2700K 埋込穴: φ100 H120</p>		 <p>900TYPE LEDモジュール 調色色12000K~1800K相当(12000~18000) 消費電力 15.9W ■無線調光タイプ ■非調光タイプ ■アルミダイキャスト(白艶消) ■ユニット別売(別直付) 電源ユニット別売(別直付) LED交換不可 ■無線信号制御方式>スマートレリーズ Fit/Fit Plus/Basic 径: φ85 (mm) 埋込穴: φ75 埋込深さ: 107 (mm)</p> <p>グレアアルミユニバーサルダウンライト φ75 SXD1011W_SX101N</p> <p>12000~1800K 埋込穴: φ75 H107</p>		 <p>D300 LEDモジュール 電球色(3000K) 消費電力 45.9W ■無線調光タイプ ■アルミダイキャスト(白艶消) ■ユニット別売(別直付) 電源ユニット別売(別直付) LED交換不可 ■無線信号制御方式>スマートレリーズ Fit/Fit Plus/Basic 径: φ125 長さ: 228 全高: 248 (mm)</p> <p>アウトドラスポットライト ARCHI series ERS5246HA</p> <p>3000K</p>	
B1	ERB6030WA Ss-24 LEDモジュール_3000K	B2	ERB6173K_RAD526WC 20Wタイプホワイトチューブユニット_4000K	B3	ERB6311KB LEDランプ[RAD909L]	P1	ERG5532W 4000TYPE LEDモジュール_3000K	P1	RB363W
 <p>Ss-24 LEDモジュール 電球色(3000K) 消費電力 41.5W 本体: 白艶消 重: 3.6kg 電源内蔵 調光不可 一般屋内専用</p> <p>テクニカルブラケット ERB6030WA</p> <p>幅: 270 高さ: 133 出: 295 (mm)</p> <p>3000K</p>		 <p>20Wタイプ専用ユニットx1 1000lmタイプ ナチュラルホワイト(4000K) 消費電力 6.7 W ■無線調光タイプ 本体: 白 カバー: 乳白マットアクリル 重: 2.5kg (ランプ込)</p> <p>テクニカルブラケット ERB6173K_RAD526WC</p> <p>幅: 670 高さ: 89 出: 108 (mm)</p> <p>4000K</p>		 <p>LEDランプ×1 E17 6500K~2700K相当(6500~2700K) 消費電力 9.4W (FAD-965X使用時) ゴーストヘアラインメッキ 乳白消ガラス 重: 1.5kg ■無線信号制御方式>スマートレリーズ Fit/Fit Plus ■機械取付可能 器具外結線専用型 (ボックス対応)</p> <p>ブラケット ERB6311KB</p> <p>幅: 103 高さ: 416 出: 86 (mm)</p> <p>RAD909L 6500~2700K</p>		 <p>4000TYPE LEDモジュール 電球色(3000K) 消費電力 35.9W ■無線調光タイプ ■非調光タイプ 本体: 白艶消 コーン: アルミ(白艶消) 重: 2.7kg 調光不可 一般屋内専用 IP20 周囲環境温度 5℃~35℃で ご使用ください。</p> <p>シーリングダウンライト ERG5532W</p> <p>径: φ175 高さ: 232 (mm)</p> <p>ペンダント使用(チェーン吊り具: RB-363W)</p> <p>3000K</p>		 <p>P1オプション</p>	
L1-15	ERK9864S_SAD403X リニア32 L:1500タイプ専用ユニット	L1-12	ERK9708S_SAD404X リニア32 L:1200タイプ専用ユニット	L1-06	ERK9710S_SAD406X リニア32 L:600タイプ専用ユニット	L2-15	ERK9864S_SAD411X リニア32 L:1500タイプ専用ユニット	L2-12	ERK9708S_SAD412X リニア32 L:1200タイプ専用ユニット
 <p>リニア32 L:1500タイプ専用ユニットx1 調色色12000K~1800K相当(12000~18000) 消費電力 23.9W ■無線調光タイプ ■非調光タイプ ■アルミ(アルマイト仕上) ユニット別売 入力電圧: 100~242V 給電コネクタ別売: RK-581N/566N 無線モジュール付 重: 1.5kg ■無線調光タイプ>調光率: 1~100% ■無線信号制御方式>スマートレリーズ Fit/Fit Plus/Basic 幅: 32 長さ: 1500 高さ: 43 (mm)</p> <p>間接照明 L:1500タイプ ERK9864S_SAD403X</p> <p>12000~1800K</p>		 <p>リニア32 L:1200タイプ専用ユニットx1 調色色12000K~1800K相当(12000~18000) 消費電力 23.9W ■無線調光タイプ ■非調光タイプ ■アルミ(アルマイト仕上) ユニット別売 入力電圧: 100~242V 給電コネクタ別売: RK-581N/566N 無線モジュール付 重: 1.5kg ■無線調光タイプ>調光率: 1~100% ■無線信号制御方式>スマートレリーズ Fit/Fit Plus/Basic 幅: 32 長さ: 1200 高さ: 43 (mm)</p> <p>間接照明 L:1200タイプ ERK9708S_SAD404X</p> <p>12000~1800K</p>		 <p>リニア32 L:600タイプ専用ユニットx1 調色色12000K~1800K相当(12000~18000) 消費電力 12.9W ■無線調光タイプ ■非調光タイプ ■アルミ(アルマイト仕上) ユニット別売 入力電圧: 100~242V 給電コネクタ別売: RK-581N/566N 無線モジュール付 重: 0.8kg ■無線調光タイプ>調光率: 1~100% ■無線信号制御方式>スマートレリーズ Fit/Fit Plus/Basic 幅: 32 長さ: 600 高さ: 43 (mm)</p> <p>間接照明 L:600タイプ ERK9710S_SAD406X</p> <p>12000~1800K</p>		 <p>リニア32 L:1500タイプ専用ユニットx1 調色色12000K~1800K相当(12000~18000) 消費電力 23.9W ■無線調光タイプ ■非調光タイプ ■アルミ(アルマイト仕上) ユニット別売 入力電圧: 100~242V 給電コネクタ別売: RK-581N/566N 無線モジュール付 重: 1.5kg ■無線調光タイプ>調光率: 1~100% ■無線信号制御方式>スマートレリーズ Fit/Fit Plus/Basic 幅: 32 長さ: 1500 高さ: 43 (mm)</p> <p>間接照明 L:1500タイプ ERK9864S_SAD411X</p> <p>12000~1800K</p>		 <p>リニア32 L:1200タイプ専用ユニットx1 調色色12000K~1800K相当(12000~18000) 消費電力 23.9W ■無線調光タイプ ■非調光タイプ ■アルミ(アルマイト仕上) ユニット別売 入力電圧: 100~242V 給電コネクタ別売: RK-581N/566N 無線モジュール付 重: 1.5kg ■無線調光タイプ>調光率: 1~100% ■無線信号制御方式>スマートレリーズ Fit/Fit Plus/Basic 幅: 32 長さ: 1200 高さ: 43 (mm)</p> <p>間接照明 L:1200タイプ ERK9708S_SAD412X</p> <p>12000~1800K</p>	
L2-06	ERK9710S_SAD414X リニア32 L:600タイプ専用ユニット	L3-15	ERK9864S_FAD913L リニア32 L:1500タイプ専用ユニット	L3-12	ERK9708S_FAD621L リニア32 40Wタイプ専用ユニット_3000K	L3-06	ERK9710S_FAD622L リニア32 20Wタイプ専用ユニット_3000K	L4-15	ERK9864S_FAD832L リニア32 L:1500タイプ専用ユニット_3000K
 <p>リニア32 L:600タイプ専用ユニットx1 調色色12000K~1800K相当(12000~18000) 消費電力 12.9W ■無線調光タイプ ■非調光タイプ ■アルミ(アルマイト仕上) ユニット別売 入力電圧: 100~242V 給電コネクタ別売: RK-581N/566N 無線モジュール付 重: 0.7kg ■無線調光タイプ>調光率: 1~100% ■無線信号制御方式>スマートレリーズ Fit/Fit Plus/Basic 幅: 32 長さ: 600 高さ: 43 (mm)</p> <p>間接照明 L:600タイプ ERK9710S_SAD414X</p> <p>12000~1800K</p>		 <p>リニア32 L:1500タイプ専用ユニットx1 電球色(3000K) 消費電力 21.7W ■無線調光タイプ ■非調光タイプ 器具本体: アルミ(アルマイト仕上) 専用LEDユニット別売 入力電圧: 100~242V 給電コネクタ別売: RK-581N/566N 無線モジュール付 重: 1.3kg (ランプ含) ■無線調光タイプ>調光率: 5~100% ■無線信号制御方式>スマートレリーズ Fit/Fit Plus 幅: 32 長さ: 1500 高さ: 43 (mm)</p> <p>間接照明 リニア32 L:1500 ERK9864S_FAD913L</p> <p>3000K</p>		 <p>リニア32 40Wタイプ専用ユニットx1 L:1200タイプ 電球色(3000K) 消費電力 30.7W ■無線調光タイプ ■非調光タイプ 器具本体: アルミ(アルマイト仕上) 専用LEDユニット別売 入力電圧: 100~242V 給電コネクタ別売: RK-581N/566N 無線モジュール付 重: 1.3kg ■無線調光タイプ>調光率: 5~100% ■無線信号制御方式>スマートレリーズ Fit/Fit Plus 幅: 32 長さ: 1200 高さ: 43 (mm)</p> <p>間接照明 L:1200タイプ ERK9708S_FAD621L</p> <p>3000K</p>		 <p>リニア32 20Wタイプ専用ユニットx1 L:600タイプ 電球色(3000K) 消費電力 11.7W ■無線調光タイプ ■非調光タイプ 器具本体: アルミ(アルマイト仕上) 専用LEDユニット別売 入力電圧: 100~242V 給電コネクタ別売: RK-581N/566N 無線モジュール付 重: 0.7kg ■無線調光タイプ>調光率: 5~100% ■無線信号制御方式>スマートレリーズ Fit/Fit Plus 幅: 32 長さ: 600 高さ: 43 (mm)</p> <p>間接照明 L:600タイプ ERK9710S_FAD622L</p> <p>3000K</p>		 <p>リニア32 L:1500タイプ専用ユニットx1 電球色(3000K) 消費電力 21.7W ■無線調光タイプ ■非調光タイプ 器具本体: アルミ(アルマイト仕上) 専用LEDユニット別売 入力電圧: 100~242V 給電コネクタ別売: RK-581N/566N 無線モジュール付 重: 1.3kg 調光率: 5~100% ■無線信号制御方式>スマートレリーズ Fit/Fit Plus 幅: 32 長さ: 1200 高さ: 43 (mm)</p> <p>間接照明 リニア32 L:1500 ERK9864S_FAD832L</p> <p>3000K ※非調光で使用</p>	

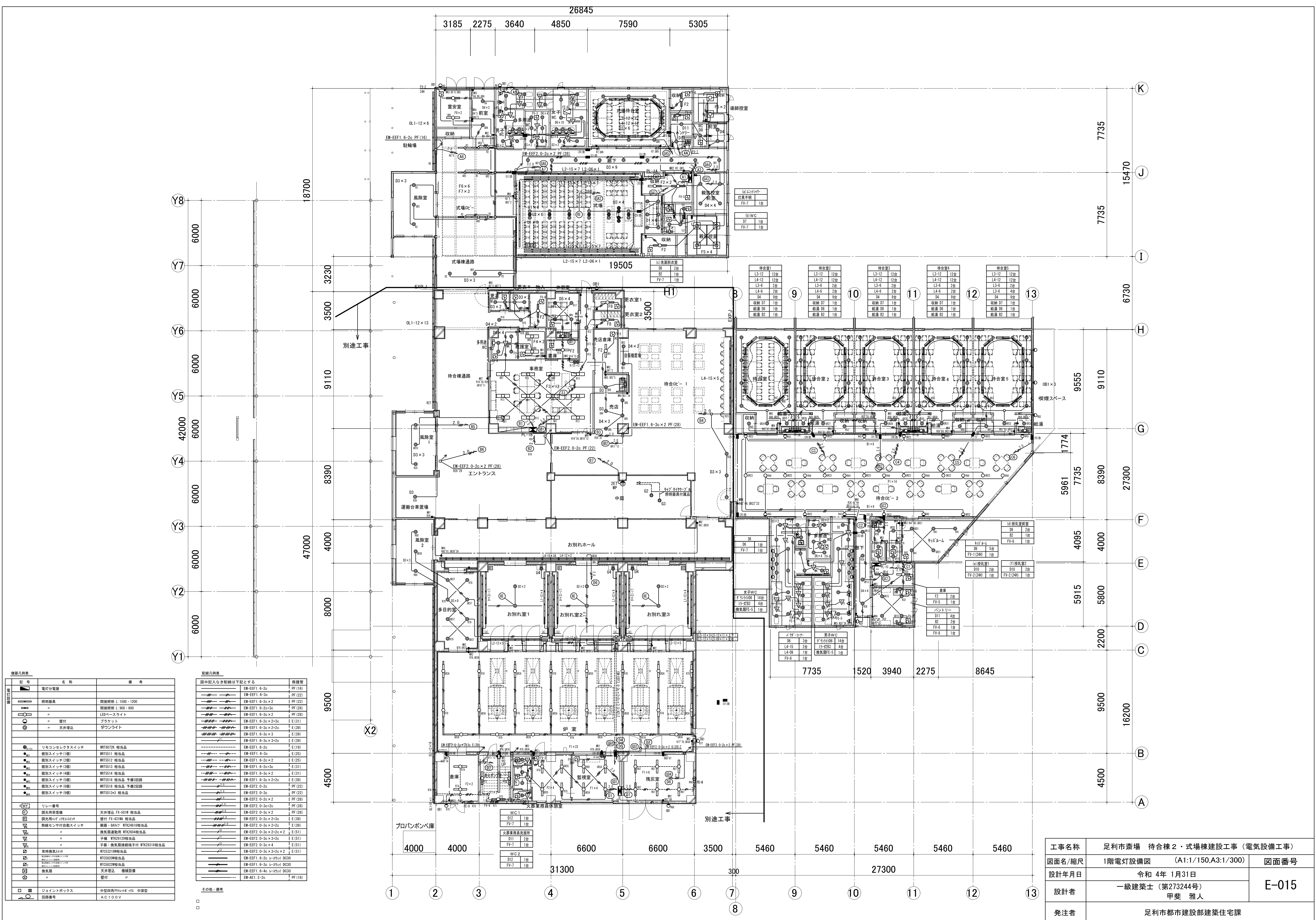
※ 別途建築工事の天井断熱材施工箇所について、照明器具等設置にあたり安全性を確認し、監督員の承認を受けてから施工を行うこと。

工事名称	足利市斎場 待合棟2・式場棟建設工事 (電気設備工事)		
図面名/縮尺	照明器具装図 (2)	図面番号	
設計年月日	令和 4年 1月31日		
設計者	一級建築士 (第273244号) 甲斐 雅人		
発注者	足利市都市建設部建築住宅課		
		E-013	

L4-12	ERK9708S_RAD676L リニア32 40Wタイプ専用ユニット_3000K	L4-09	ERK9709S_RAD677L リニア32 L:900タイプ専用ユニット_3000K	L4-06	ERK9710S_RAD678L リニア32 L:900タイプ専用ユニット_3000K	L5-15	SXX9010M LED モジュール	L5-12	SXX9011M LED モジュール
 <p>リニア32 40Wタイプ専用ユニットx1 L:1200タイプ 電球色タイプ(3000K) 消費電力 17.0W ■PWM信号制御方式 アルミ(アルミダイオード付) 給電コネクタ別売: RK-581N/566N 重: 1.1kg <PWM信号制御方式>調光率: 5-100% 重: 0.3kg <無線信号制御方式>スマートレゾス Fit/Fit Plus/Base 調光不可</p> <p>間接照明 リニア32 L:1200 ERK9708S_RAD676L</p> <p>3000K ※非調光で使用</p>		 <p>リニア32 L:900タイプ専用ユニットx1 電球色タイプ(3000K) 消費電力 17.0W ■PWM信号制御方式 アルミ(アルミダイオード付) 給電コネクタ別売: RK-581N/566N 重: 0.9kg <PWM信号制御方式>調光率: 5-100% 重: 0.3kg <無線信号制御方式>スマートレゾス Fit/Fit Plus/Base 調光不可</p> <p>間接照明 リニア32 L:900 ERK9709S_RAD677L</p> <p>3000K ※非調光で使用</p>		 <p>リニア32 20Wタイプ専用ユニットx1 L:600タイプ 電球色(3000K) 消費電力 11.5W ■PWM信号制御方式 アルミ(アルミダイオード付) 給電コネクタ別売: RK-581N/566N 重: 0.7kg <PWM信号制御方式>調光率: 5-100% 重: 0.3kg <無線信号制御方式>スマートレゾス Fit/Fit Plus/Base 調光不可</p> <p>間接照明 リニア32 L:600 ERK9710S_RAD678L</p> <p>3000K ※非調光で使用</p>		 <p>LED モジュール 12000~18000相当(12000-18000) 消費電力 21.1W ■非調光タイプ 器具本体: LED 交換不可 防湿防雨形 (IP65) 取付金具付 給電コネクタ別売: RB-745N 重: 0.5kg <無線信号制御方式>スマートレゾス Fit/Fit Plus/Base 調光不可</p> <p>間接照明 L:1200タイプ (L:1409mm) SXX9010M</p> <p>12000~1800K</p>		 <p>LED モジュール 12000~18000相当(12000-18000) 消費電力 17.2W ■非調光タイプ 器具本体: LED 交換不可 防湿防雨形 (IP65) 取付金具付 給電コネクタ別売: RB-745N 重: 0.5kg <無線信号制御方式>スマートレゾス Fit/Fit Plus/Base 調光不可</p> <p>間接照明 L:1200タイプ (L:1061mm) SXX9011M</p> <p>12000~1800K</p>	
L5-09	SXX9012M LED モジュール	OB1	ERB6082B_RAD847FB LEDZ ランプディスク 100_3000K	OL1-12	ERX9686S L:1200 タイプLEDモジュール_2700K	OL1-06	ERX9687S L:600 タイプLEDモジュール_2700K	G2	ERL8224W LEDランプ
 <p>LED モジュール 12000~18000相当(12000-18000) 消費電力 14.4W ■非調光タイプ 器具本体: LED 交換不可 防湿防雨形 (IP65) 取付金具付 給電コネクタ別売: RB-745N 重: 0.5kg <無線信号制御方式>スマートレゾス Fit/Fit Plus/Base 調光不可</p> <p>間接照明 L:1200タイプ (L:887mm) SXX9012M</p> <p>12000~1800K</p>		 <p>LEDZ ランプディスク 100 x1 6X53-1a 電球色(3000K) 消費電力 8.7W ■非調光タイプ 樹脂 乳白消ガラス 重: 2.8kg 壁面・天井面取付兼用型 防湿防雨形 調光不可</p> <p>アウトドアブラケット ERB6082B_RAD847FB</p> <p>3000K</p>		 <p>L:1200 タイプ LEDモジュール 電球色(2700K) 消費電力 19.6W ■非調光タイプ 器具本体: アクリル(乳白・グレー) 防湿防雨形 (IP64) 入力電圧: 100-242V 取付金具付 給電コネクタ別売: RB-567N 調光不可 LED交換可能 一般天井・壁取付可能 重: 1.3kg 幅: 32 長さ: 1200 高さ: 47 (mm)</p> <p>間接照明 アウトドア リニア32 L:1200 ERX9686S</p> <p>2700K</p>		 <p>L:600 タイプ LEDモジュール 電球色(2700K) 消費電力 9.8W ■非調光タイプ 器具本体: アクリル(乳白・グレー) 防湿防雨形 (IP64) 入力電圧: 100-242V 取付金具付 給電コネクタ別売: RB-567N 調光不可 LED交換可能 一般天井・壁取付可能 重: 0.6kg 幅: 32 長さ: 621 高さ: 47 (mm)</p> <p>間接照明 アウトドア リニア32 L:600 ERX9687S</p> <p>2700K</p>		 <p>LEDランプx1 E26 6500K-2700K相当(6500-2700K) 消費電力 8.2W (FAD-963X使用時) 樹脂(乳白) 重: 2.3kg キャプタイヤケーブル・Uキャップ付 (5m) 防湿防雨形 光源寿命40,000時間</p> <p>アウトドアブラケット ERL8224W</p> <p>6500~2700K</p>	
G3	ERL8225W LEDランプ	TAB	FX442N	HR	FX431WA	GW	FX425W	RE	FX501W
 <p>LEDランプx1 E26 6500K-2700K相当(6500-2700K) 消費電力 8.2W (FAD-963X使用時) 樹脂(乳白) 重: 1.5kg キャプタイヤケーブル・Uキャップ付 (5m) 防湿防雨形 光源寿命40,000時間</p> <p>アウトドアブラケット ERL8225W</p> <p>6500~2700K</p>		 <p>本体: 樹脂(黒) 重: 0.3kg スピーカー: 有 定格電圧: AC100V ジョリアップ不可、正常に動作しません。 OS対応、Bluetooth、USBケーブル 付属品: 電源アダプター、USBケーブル 連続使用時間: 約1時間(連続使用) 充電時間: 約2.5時間 充電モード: 充電モード、充電モード 無線LAN: IEEE802.11b/g/n 無線LAN: IEEE802.11b/g/n</p> <p>Fit専用 タブレット型コントローラ (APアダプター付) タブレット型コントローラ (APアダプター付) FX442N</p>		 <p>本体: 樹脂(白) 無線モジュール内蔵 電源: 単4電池2本 壁付け用ホルダー付 LED交換可能 重: 0.1kg</p> <p>Smart LEDZ Fit/Fit Plus兼用 シーンセレクターハンデッド FX431WA</p>		 <p>本体: 樹脂(白艶消) 重: 0.2kg 定格電圧: AC100-242V 埋込穴: φ100 無線LAN: IEEE802.11b/g 断熱遮断不可</p> <p>Smart LEDZ Fit ゲートウェイ φ100 Fit専用 FX425W</p>		 <p>本体: 樹脂(白艶消) 重: 0.2kg 定格電圧: AC100-242V 埋込穴: φ75 無線モジュール内蔵 断熱遮断不可 SG1形: ブローイング工法不可 重: 0.2kg 埋込穴: φ75 埋込深さ: 72 (mm)</p> <p>Smart LEDZ Fit/Fit Plus/Base兼用 中継機(軒下兼用) FX501W</p>	
G1	ERL8228H_1 RL849H_1 LEDZ LAMP JDR-mini E11	OS1	ERS6916H_RAD729W LEDZランプJDR E11_2700K	OS2	ERS5204HA+L199N+RL836S+RL803S 10000TYPE LEDモジュール_3000K	OL2-12	ERX9453S L:1200 タイプLEDモジュール_3000K	OL2-06	ERX9456S L:600 タイプLEDモジュール_3000K
 <p>LEDZ LAMP JDR-mini x1 E11 電球色(2700K) 消費電力 5.9W ■非調光タイプ メタリック仕上(ガンメタリック) 重耐塩害仕様 アルミダイキャスト・アルミパイプ 樹脂(付リカーボネート・乳白) 防雨形 (IP44) 重: 3.7kg 調光率: 5-100%</p> <p>スリムローボール ERL8228H_1 RL849H_1</p> <p>4000K</p>		 <p>LEDZランプJDRx1 E11 電球色(2700K) 消費電力 5.9W ■非調光タイプ アルミダイキャスト メタリック仕上(ガンメタリック) ステンレス(スチール) 透明強化ガラス 重: 0.8kg キャプタイヤケーブル・コンセントプラグ付 (5m) アース工事が必要です。 防湿防雨形 (IP65) 調光不可</p> <p>アウトドアスポットライト スチールタイプ ERS6916H_RAD729W</p> <p>径: φ58 長さ: 101 全高: 140 (mm)</p> <p>2700K</p>		 <p>10000TYPE LEDモジュール 電球色(3000K) 消費電力 97.8W ■非調光タイプ アルミダイキャスト レザークラッド(ダークグレー) 樹脂(ポリカーボネート・透明清) 重: 4.5kg 防湿防雨形 (IP65) LED交換不可 重: 0.8kg 幅: 269 L: 85 H: 426 (mm)</p> <p>アウトドアスポットライト (看板灯) ERS5204HA</p> <p>3000K</p>		 <p>L:1200 タイプ LEDモジュール 電球色タイプ(3000K) 消費電力 19.6W ■非調光タイプ 器具本体: アクリル(乳白・グレー) 防湿防雨形 (IP64) 入力電圧: 100-242V 取付金具付 給電コネクタ別売: RB-567N 調光不可 LED交換可能 一般天井・壁取付可能 重: 0.8kg 幅: 32 長さ: 1200 高さ: 47 (mm)</p> <p>間接照明 アウトドア リニア32 L:1200 ERX9453S</p> <p>3000K</p>		 <p>L:600 タイプ LEDモジュール 電球色タイプ(3000K) 消費電力 9.8W ■非調光タイプ 器具本体: アクリル(乳白・グレー) 防湿防雨形 (IP64) 入力電圧: 100-242V 取付金具付 給電コネクタ別売: RB-567N 調光不可 LED交換可能 一般天井・壁取付可能 重: 0.5kg 幅: 32 長さ: 621 高さ: 47 (mm)</p> <p>間接照明 アウトドア リニア32 L:600 ERX9456S</p> <p>3000K</p>	

※ 別途建築工事の天井断熱材施工箇所について、照明器具等設置にあたり安全性を確認し、監督員の承諾を受けてから施工を行うこと。

工事名称	足利市斎場 待合棟2・式場棟建設工事(電気設備工事)	
図面名/縮尺	照明器具配置図(3)	図面番号
設計年月日	令和4年1月31日	E-014
設計者	一級建築士(第273244号) 甲斐 雅人	
発注者	足利市都市建設部建築住宅課	

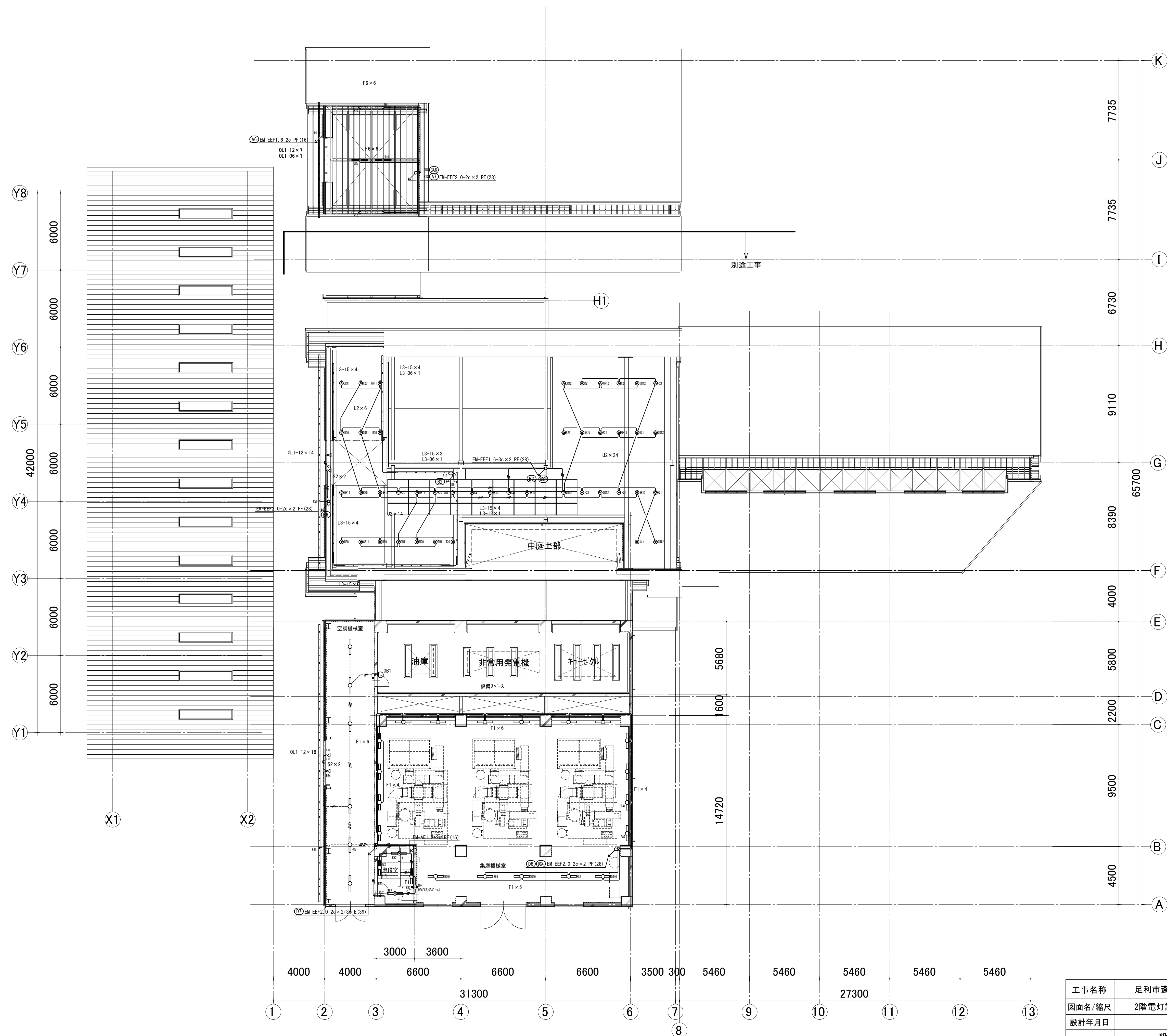


記号	名称	備考
⚡	電灯分電盤	
☎	照明器具	間接照明 L:1500・1200
☎	LEDベースライト	L:900・600
☎	天井埋込	ダウンライト
☎	リモコンセレクトスイッチ	NR16072K 相当品
☎	個別スイッチ(1個)	NR15511 相当品
☎	個別スイッチ(2個)	NR15512 相当品
☎	個別スイッチ(3個)	NR15513 相当品
☎	個別スイッチ(4個)	NR15514 相当品
☎	個別スイッチ(5個)	NR15515 相当品
☎	個別スイッチ(6個)	NR15516 相当品
☎	個別スイッチ(7個)	NR15517 相当品
☎	個別スイッチ(8個)	NR15518 相当品
☎	個別スイッチ(9個)	NR15519 相当品
☎	個別スイッチ(10個)	NR15520 相当品
☎	リレー番号	
☎	調光用受電機	天井埋込 FX-501M 相当品
☎	調光用ソケット	壁付 FX-431MA 相当品
☎	熱線センサー付自動スイッチ	観音 - SA177 NR724818相当品
☎	緊急通報装置	NR72504相当品
☎	子機	NR72512相当品
☎	子機・集電機接続端子付	NR72518相当品
☎	常時通電スイッチ	NR72521相当品
☎	常時通電装置	NR72522相当品
☎	換気扇	天井埋込 機械設備
☎	壁付	
☎	ジョイントボックス	中深型
☎	図面番号	AC10GV

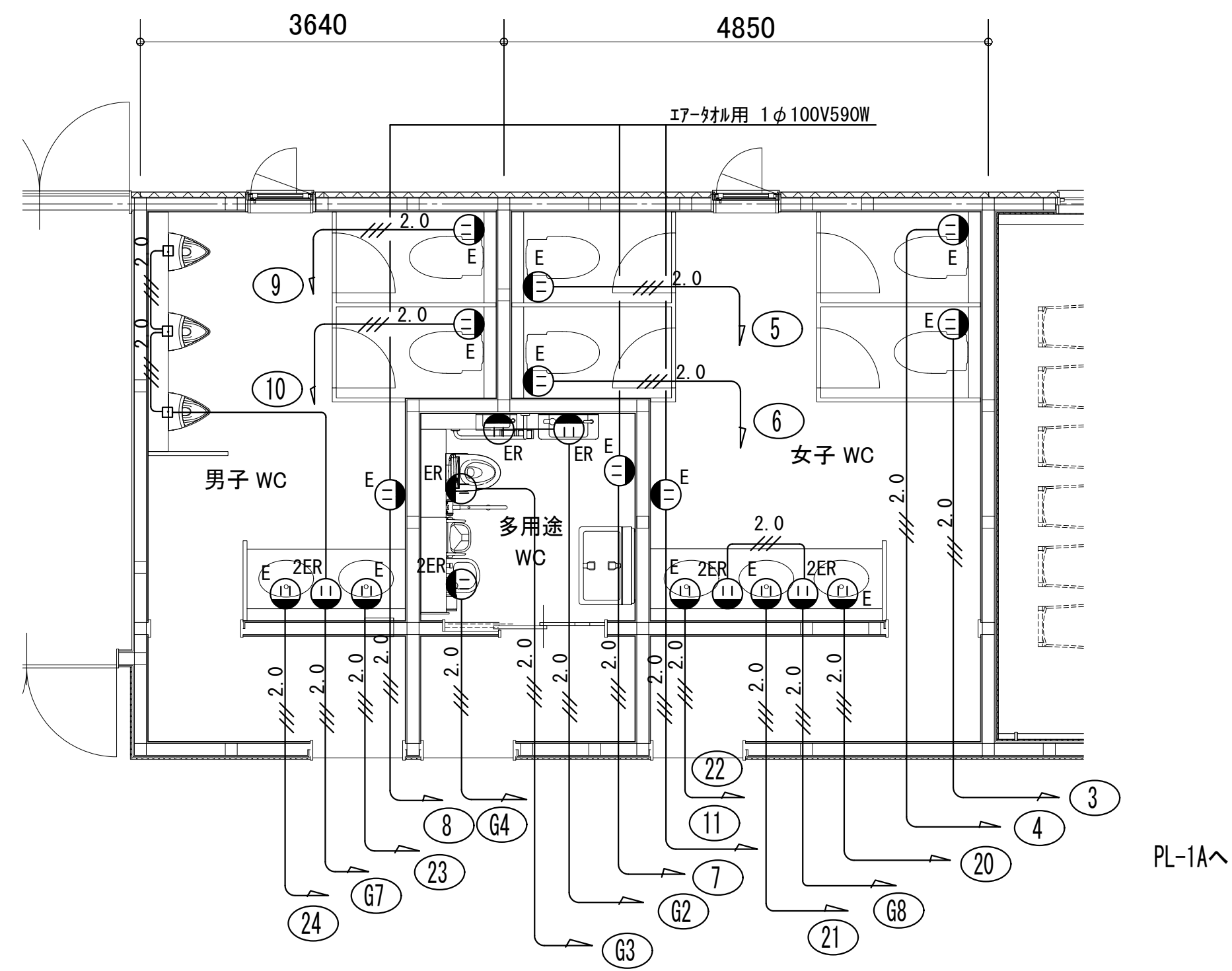
記号	名称	備考
—●—	EM-EFF1 6-2c	PF (16)
—●—	EM-EFF1 6-3c	PF (22)
—●—	EM-EFF1 6-2c×2	PF (22)
—●—	EM-EFF1 6-2c×3c	PF (28)
—●—	EM-EFF1 6-3c×2	E (31)
—●—	EM-EFF1 6-3c×2+2c	E (39)
—●—	EM-EFF1 6-3c×3	E (39)
—●—	EM-EFF1 6-3c×3+2c	E (39)
—●—	EM-EFF1 6-2c	E (19)
—●—	EM-EFF1 6-3c	E (25)
—●—	EM-EFF1 6-2c×2	E (25)
—●—	EM-EFF1 6-2c×3c	E (31)
—●—	EM-EFF1 6-3c×2	E (31)
—●—	EM-EFF1 6-3c×2+2c	E (39)
—●—	EM-EFF2 0-2c	PF (22)
—●—	EM-EFF2 0-3c	PF (22)
—●—	EM-EFF2 0-2c×2	PF (28)
—●—	EM-EFF2 0-3c×2c	PF (28)
—●—	EM-EFF2 0-3c×2	PF (28)
—●—	EM-EFF2 0-2c×2+2c	E (39)
—●—	EM-EFF2 0-3c×2+2c	E (31)
—●—	EM-EFF2 0-3c×3+2c	E (31)
—●—	EM-EFF2 0-3c×4	E (31)
—●—	EM-EFF2 0-3c×3+2c×2	E (31)
—●—	EM-EFF1 6-2c L-2x1f DC30	
—●—	EM-EFF1 6-3c L-2x1f DC30	
—●—	EM-EFF1 6-4c L-2x1f DC30	
—●—	EM-AE1 2-2c	PF (16)

図中記入なき配線は下記とする

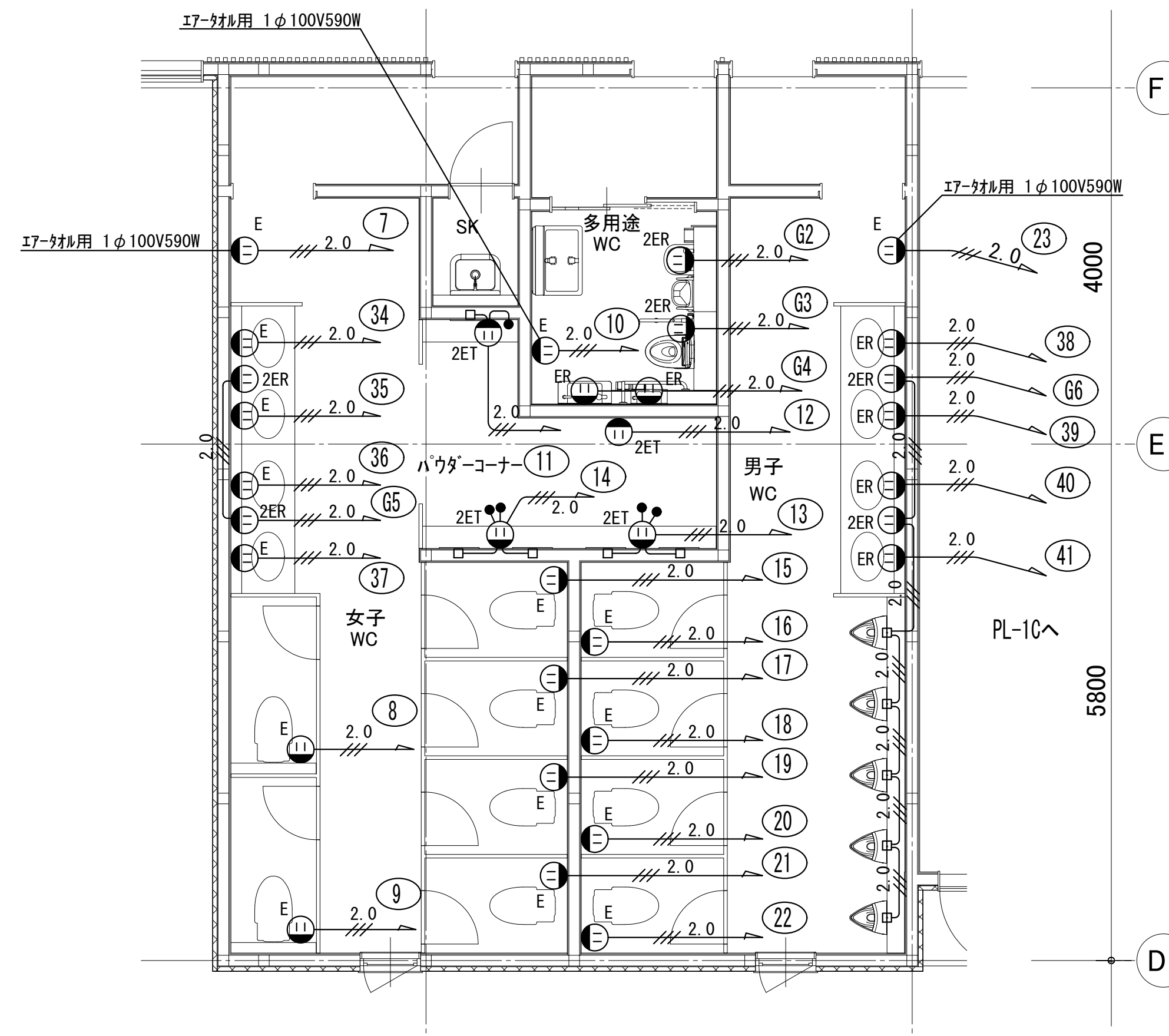
工事名称	足利市斎場 待合棟 2・式場棟建設工事 (電気設備工事)	
図面名/縮尺	1階電灯設備図 (A1:1/150,A3:1/300)	図面番号
設計年月日	令和 4年 1月31日	E-015
設計者	一級建築士 (第273244号) 甲斐 雅人	
発注者	足利市都市建設部建築住宅課	



工事名称	足利市斎場 待合棟2・式場棟建設工事（電気設備工事）	
図面名/縮尺	2階電灯設備図 (A1:1/150,A3:1/300)	図面番号
設計年月日	令和 4年 1月31日	E-016
設計者	一級建築士（第273244号） 甲斐 雅人	
発注者	足利市都市建設部建築住宅課	



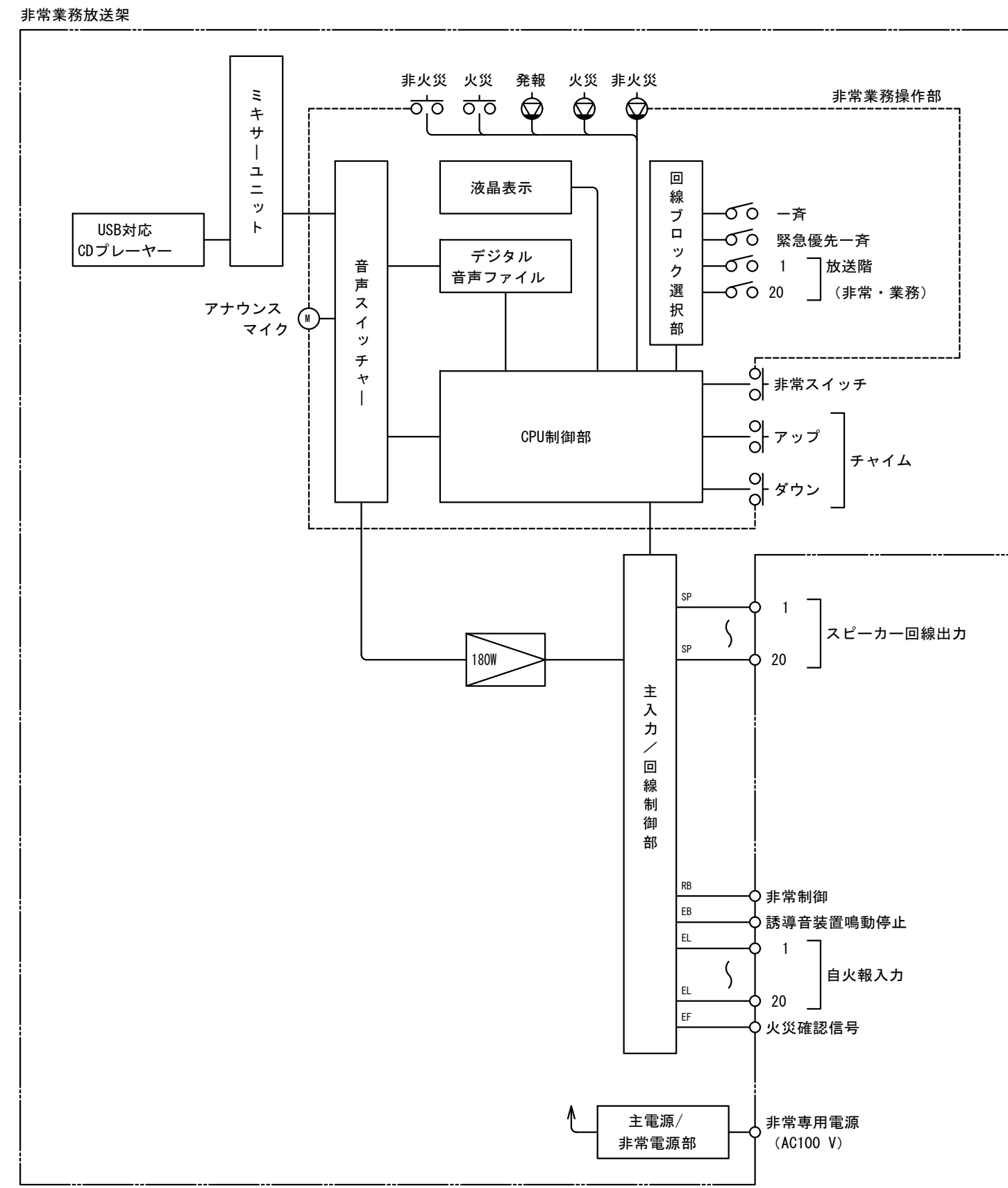
式場棟トイレ詳細図 S=1/50 防火区画貫通処理(25) 8箇所



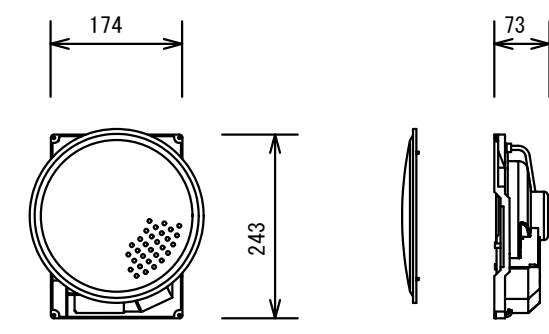
待合棟トイレ詳細図 S=1/50 防火区画貫通処理(32) 4箇所

工事名称	足利市斎場 待合棟2・式場棟建設工事(電気設備工事)	
図面名/縮尺	トイレ詳細図(コンセント設備)(A1:1/50,A3:1/100)	図面番号
設計年月日	令和4年1月31日	E-019
設計者	一級建築士(第273244号) 甲斐 雅人	
発注者	足利市都市建設部建築住宅課	

非常業務放送設備 ブロック図

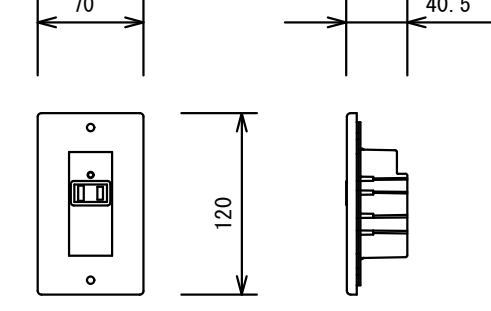


天井埋込型スピーカー (ATT無)



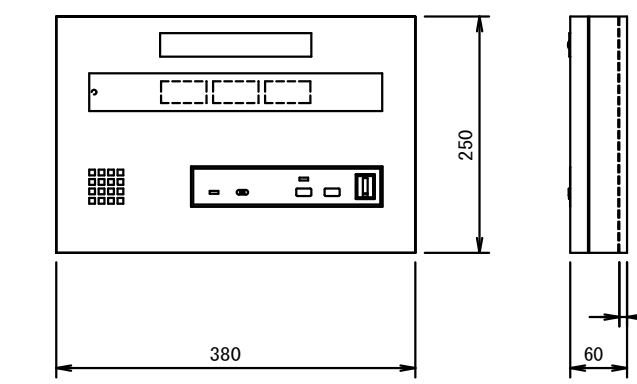
スピーカーユニット	16 cmコーン型
定格入力	6 W/3 W/1 W
出力音圧レベル	93 dB/W (1 m)
周波数特性	80 Hz~14 kHz
入力インピーダンス	1.7 kΩ/3.3 kΩ/10 kΩ
本体仕上	黒色モールド成型
パネル	アルミバンテング
アッテネータ	4段階 (大/中/小/切)

電源遮断ユニット



コンセント	AC100 V、50/60 Hz
電力容量	最大800 W
電流容量	最大10 A (ACアウトレット1個)
制御電源	DC24 V、10 mA (非常制御信号RB)
制御方法	RB端子0 Vで商用電源出力をOFF
表示灯 (LED)	1 (通常時: 緑色点灯、非常時: 消灯)
プレート	付

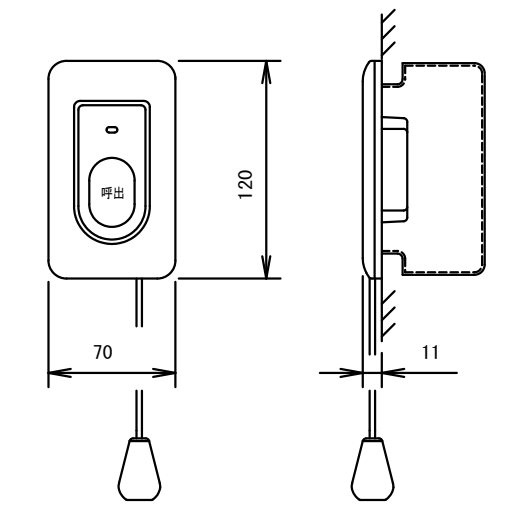
3窓用呼出表示器



電源電圧	AC100V 50/60Hz (内部電源DC12V)
形状	壁取付形
材質	SPCC t1.2
窓数	1窓
表示方式	呼出音と表示点灯

CBN-3C+CBN-FK5相当品

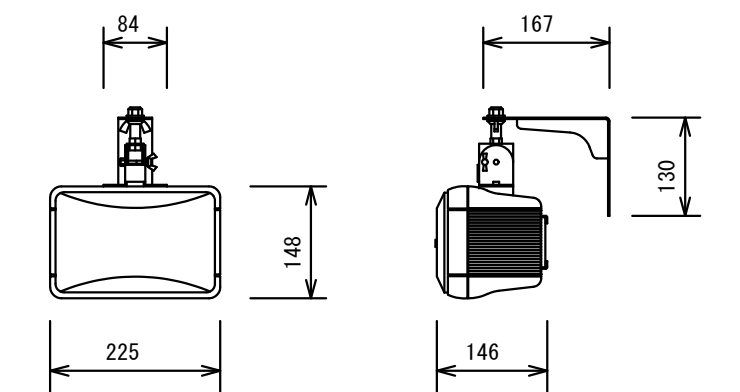
呼出ボタン (引きひも付)



形状	壁埋込型 (JIS1種用スイッチボックス)
材質	自己消火性樹脂
備考	引きひも式、押ボタン式両用

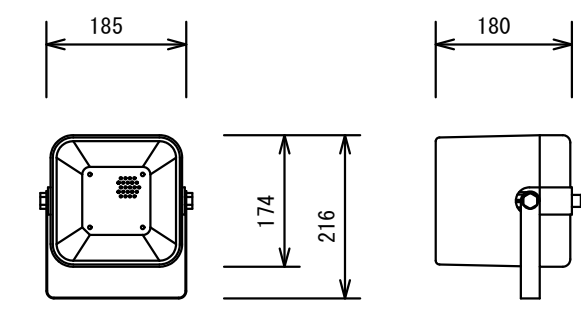
NBR-7 HWA相当品

壁付スピーカー



形式	バスレフ型
スピーカーユニット	高音用: 25 mm ドーム型、低音用: 10 cm コーン型
定格入力	1 W/3 W/6 W
出力音圧レベル	88 dB/W (1 m)
周波数特性	70 Hz~20 kHz
角度調節	水平: 360°、垂直: 0°~45°
質量	約2.5 kg (取付金具含む)

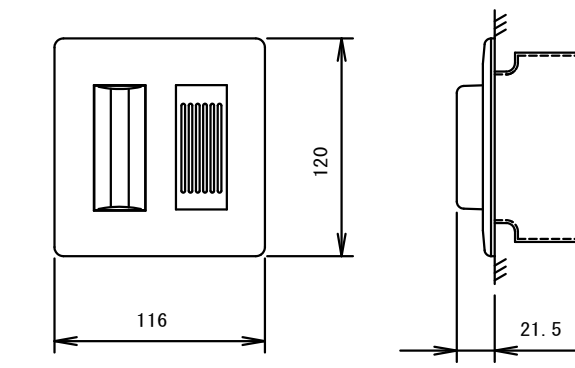
ソフトホーンスピーカー (6W)



スピーカーユニット	12 cm防滴型
定格入力	6 W/3 W/1 W
出力音圧レベル	96 dB/W (1 m)
周波数特性	150 Hz~15 kHz
入力インピーダンス	1.7 kΩ/3.3 kΩ/10 kΩ
防水保護等級	IPX4準拠 (JIS C 0920-2003)

SB-H206相当品

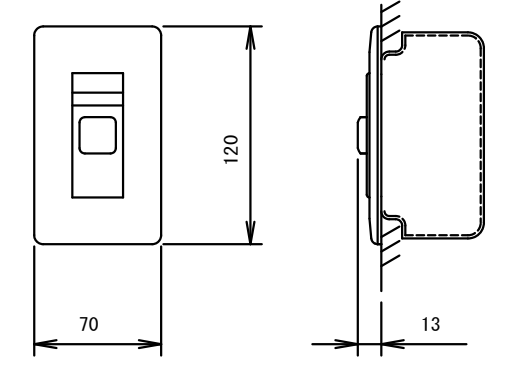
ブザー付廊下灯



形状	壁埋込型 (JIS2種用スイッチボックス)
材質	プレート: 自己消火性樹脂 ランプカバー: ポリカーボネート
備考	ブザー付

NR-BZLB27相当品

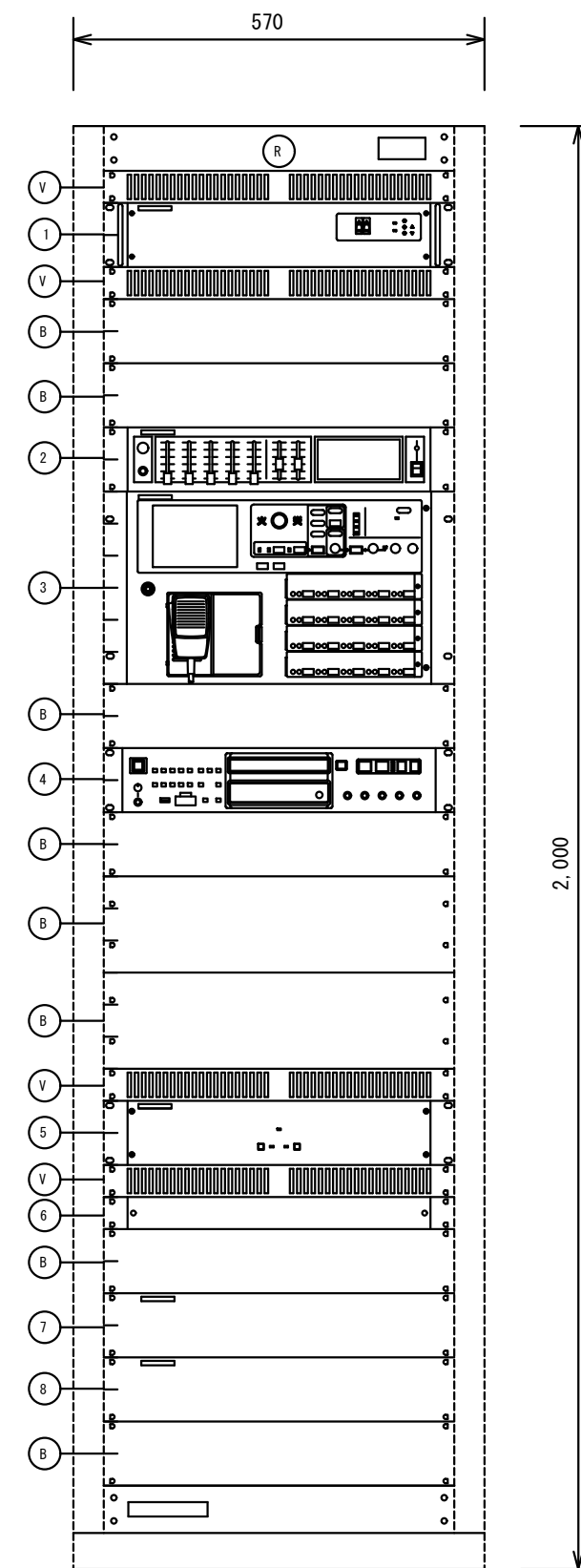
復旧ボタン



形状	壁埋込型 (JIS1種用スイッチボックス)
材質	樹脂
備考	非防水形

NBR-2A-C相当品

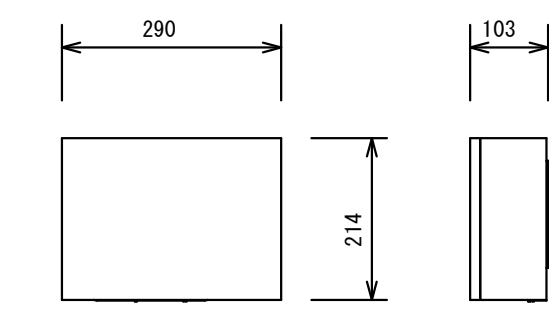
非常業務放送架 (別途工事)



- 1 デジタルパワーアンプ
 - 2 ミキサーユニット
 - 3 非常業務操作部
 - 4 USB対応CDプレーヤー
 - 5 非常業務予備電源ユニット
 - 6 主電源ユニット
 - 7 主入力制御ユニット
 - 8 回線制御ユニット
- B ブランクパネル
V ベンチレートパネル
R ラック

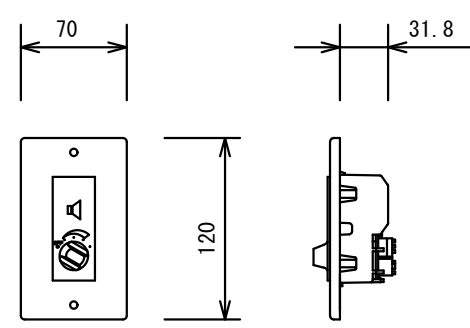
定格出力	180 W
出力制御部	スピーカー出力回線: 20回線一斉
緊急地震放送	非常放送より優先可 (規定メッセージのみ)
音声警報・出火情報	日本語/英語、494種類標準搭載
操作スイッチ	非常起動、非常復旧、火災放送、非火災放送、緊急地震放送停止、緊急優先一斉、一斉、放送復旧、チャイム x2、表示切換、照明
表示	火災、発報放送、火災放送、非火災放送、連動、連動一斉、発報連動停止、地震放送、緊急優先、緊急、主電源、非常電源、出火警、作動/スピーカー回線短絡
液晶表示	5.7型 (10文字x7行)
業務放送内容、異常、システム設定、履歴確認表示	
内蔵チャイム	4音チャイム (アップ/ダウン、速い/遅い)
モニタースピーカー	出力0.45 W、音量調節器、ハウリング防止回路付
非常電源部	DC24 V (ニッケル蓄電池)、トリクル充電方式
起動入力	25 (拡張ユニット増設時最大45) +地震放送 x2
状態出力	12種類
異常検出	蓄電池異常、パワーアンプ異常、スピーカー回線短絡異常、通信異常など
USB対応CDプレーヤー	
対応メディア	CD/CD-R/CD-RW、USB、SD/SDHC
再生ファイル形式	CD-DA/MP2/MP3/WAV/AAC/WMA

壁掛型スピーカー (ATT付)



スピーカーユニット	16 cmコーン型
定格入力	6 W/3 W/1 W
出力音圧レベル	92 dB/W (1 m)
周波数特性	120 Hz~13 kHz
入力インピーダンス	1.7 kΩ/3.3 kΩ/10 kΩ
アッテネータ	4段階 (大/中/小/切)
キャビネット	木製

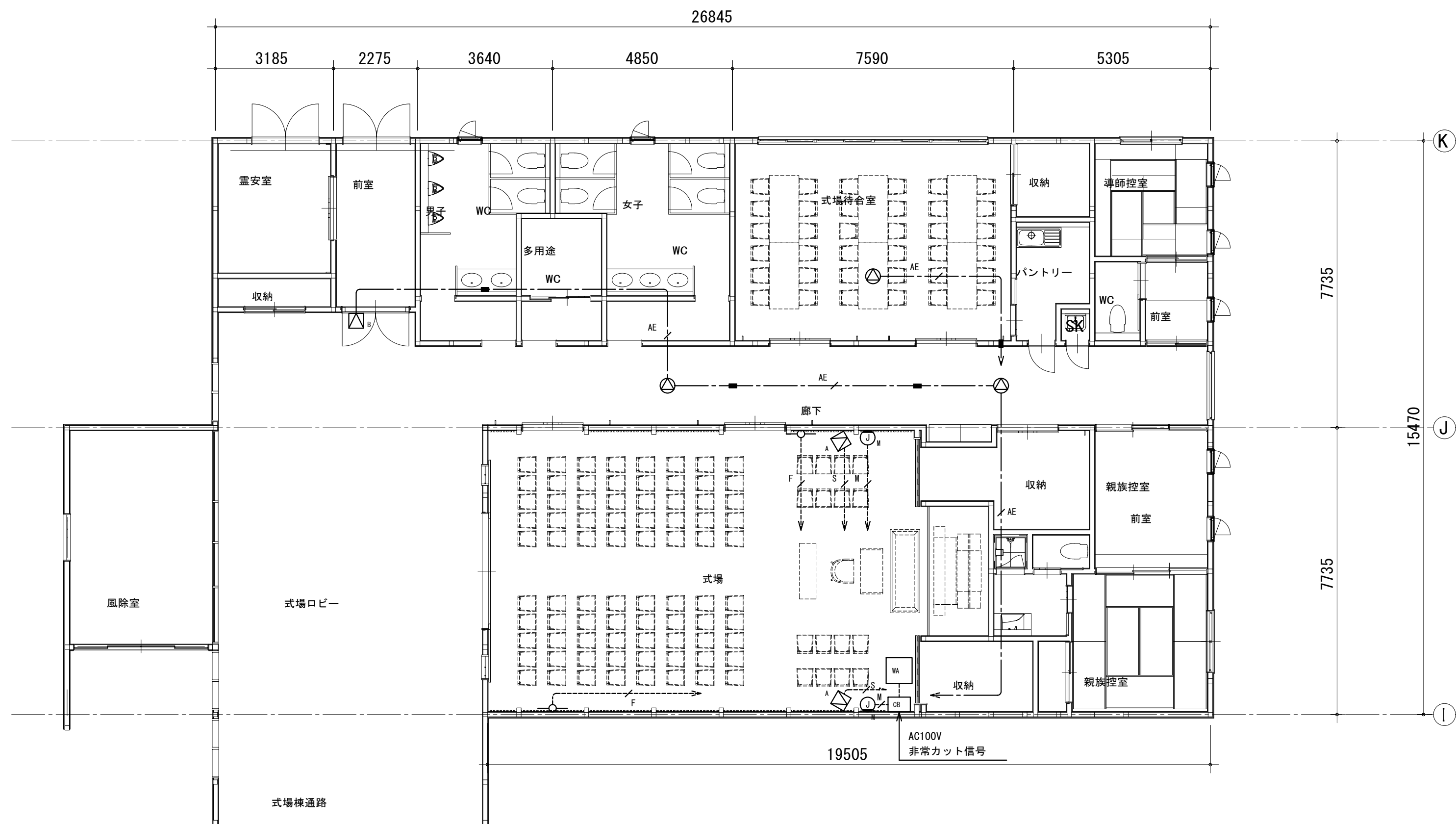
アッテネータ



入力容量	6 W (0.5 W~6 W適合)
入力インピーダンス	1.7 kΩ~20 kΩ
音量調節	5段階 (OFF、-18、-12、-6、0 dB)

工事名称	足利市斎場 待合棟2・式場棟建設工事 (電気設備工事)	
図面名/縮尺	弱電設備 機器姿図	図面番号
設計年月日	令和 4年 1月31日	E-020
設計者	一級建築士 (第273244号) 甲斐 雅人	
発注者	足利市都市建設部建築住宅課	

式場 音響設備 平面図 (S=1/100)



凡例

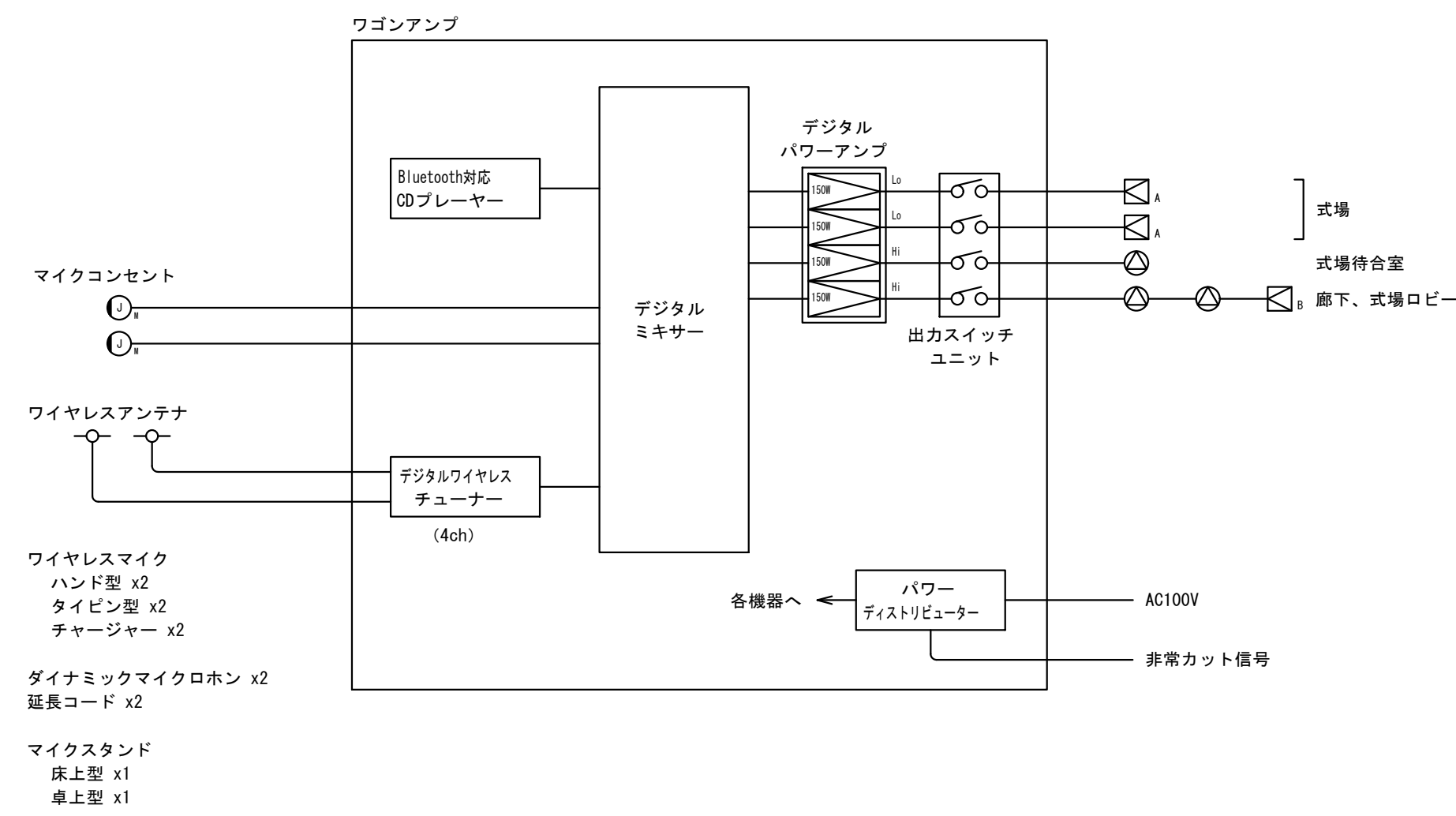
シンボル	品名
WA	ワゴンアンプ
WB	ワゴン接続盤
SA	壁付スピーカー-A
SB	壁付スピーカー-B
SC	シーリングスピーカー
SD	ワイヤレスアンテナ
SE	マイクコンセント

配管・配線

特記無き配管配線は下記による。

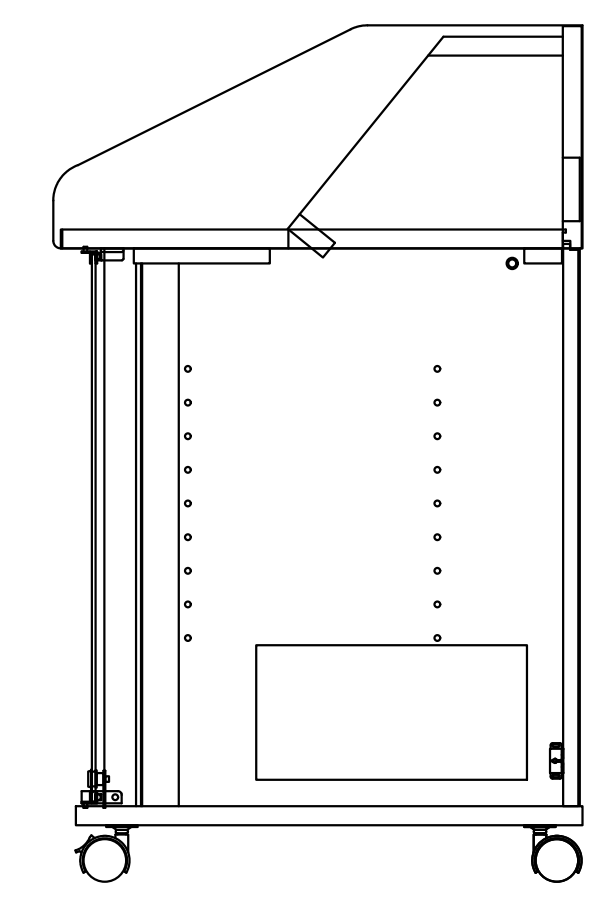
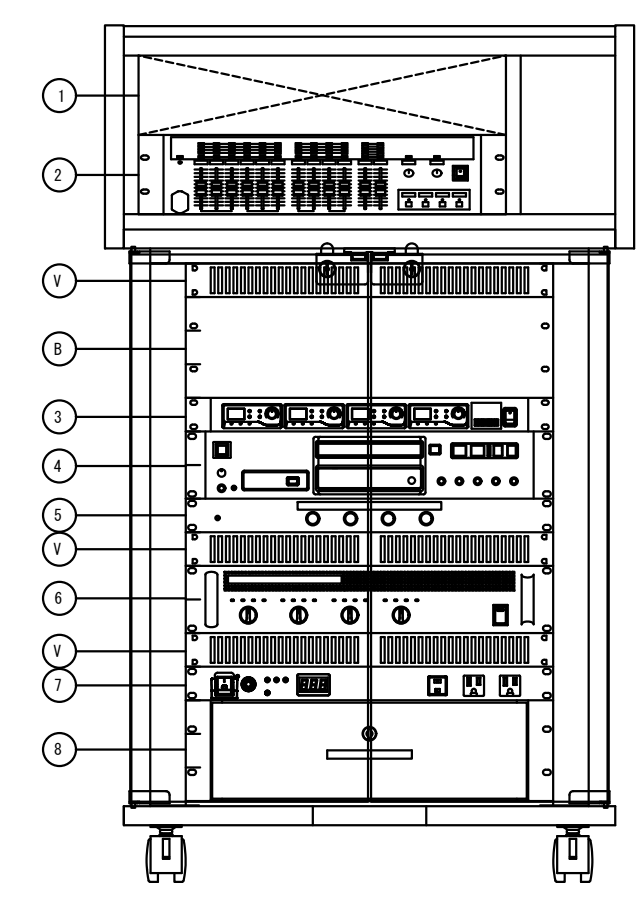
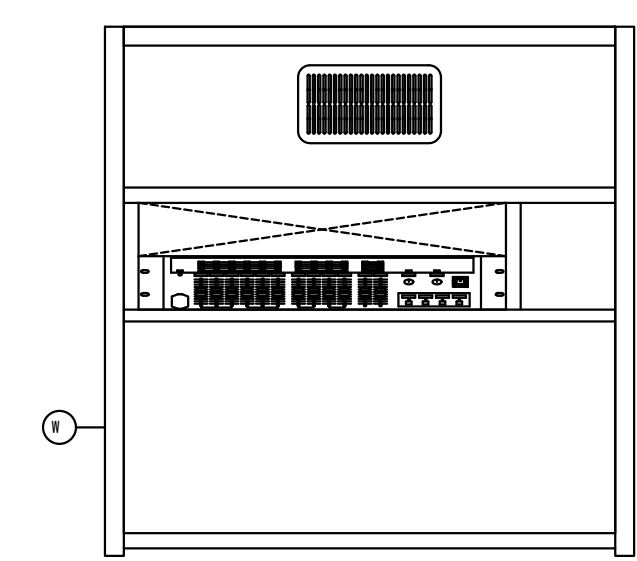
S	4SG-EM	保護管 (PF16)
AE	EM-AE1. 2-2C	保護管 (PF16)
F	EM-5C-FB	保護管 (PF16)
M	EM-MEES0. 75-2C	(PF16)

式場 音響設備 ブロック図



- マイクコンセント
- ワイヤレスアンテナ
- ワイヤレスマイク
ハンド型 x2
タイピン型 x2
チャージャー x2
- ダイナミックマイクホン x2
延長コード x2
- マイクスタンド
床上型 x1
卓上型 x1

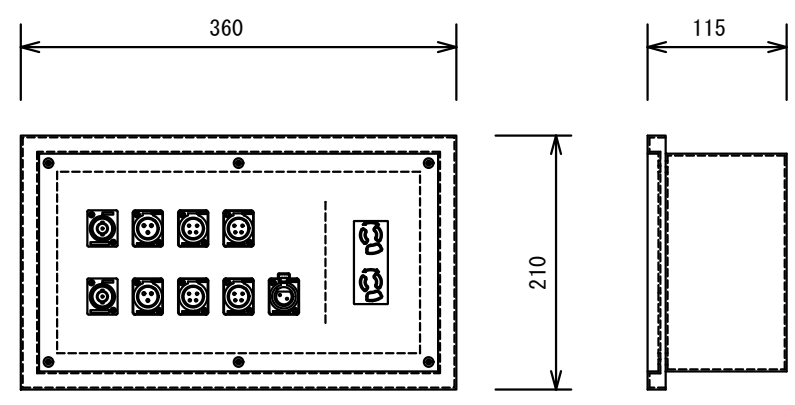
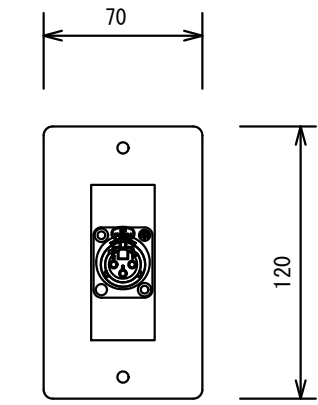
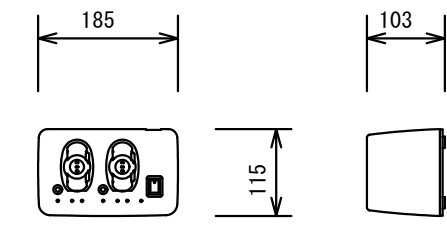
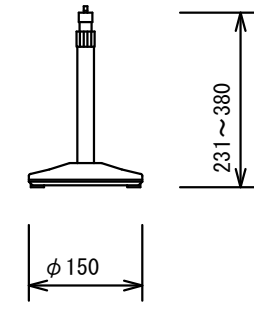
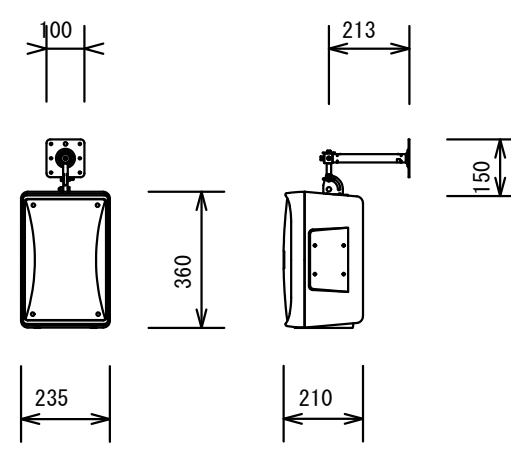
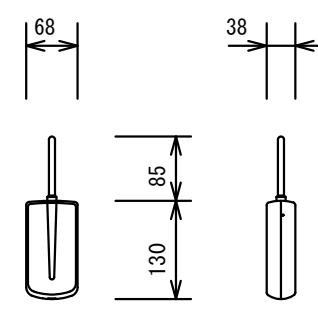
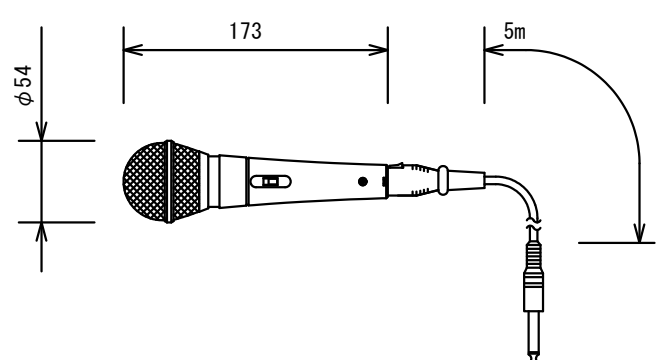
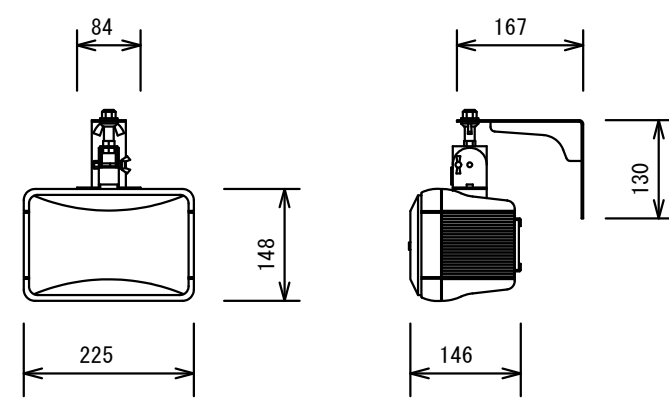
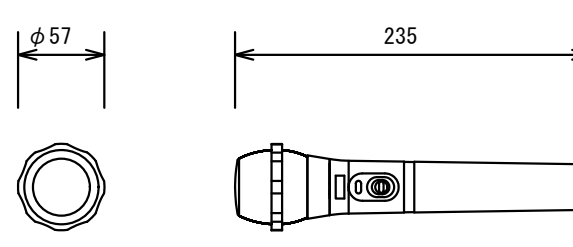
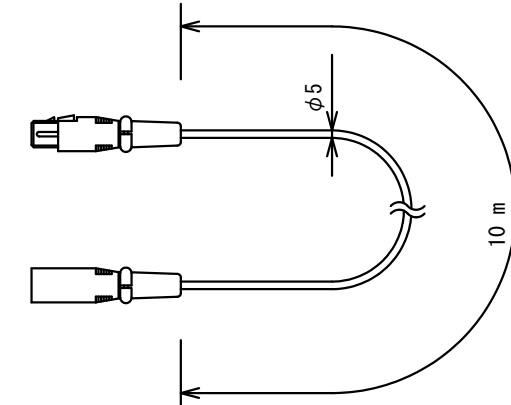
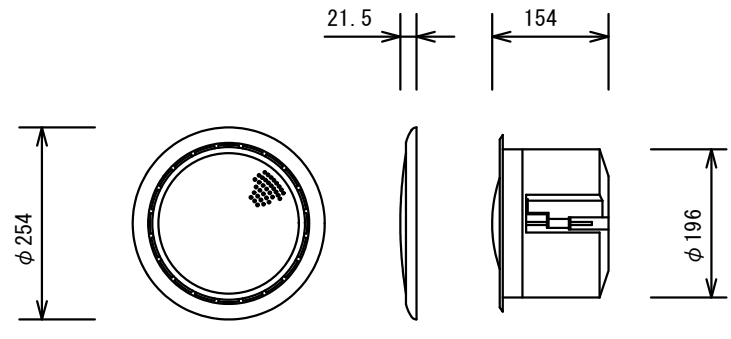
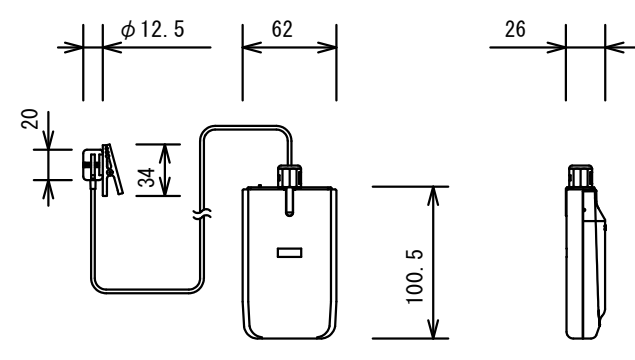
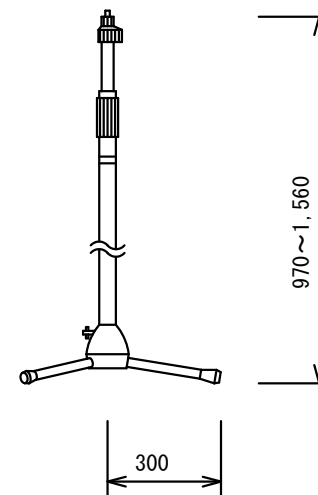
ワゴンアンプ



1	照明リモコン (別途)
2	デジタルミキサー
3	デジタルワイヤレスチューナー
4	Bluetooth対応CDプレーヤー
5	出力スイッチユニット
6	デジタルパワーアンプ
7	パワーディストリビューター
8	EIA引き出し
B	プランクパネル
V	ベンチレートパネル
W	ワゴン

デジタルミキサー	
入 力	モノラル x6、ステレオ (L/R) x4、サブ (専用コントローラー用)
出 力	ステレオ (L/R) x2、モノラル x2、録音 (L/R) x1
付属機能	マトリクス、ハウリングサプレッサー、入出力コイライザー、ディレイ
パターンメモリー	16 (内4パターンは前面スイッチで選択可能)
外部制御	RS-232CまたはUSB
デジタルワイヤレスチューナー	
受信方式	ダイバシティ・ダブルスーパーヘテロダイン
受信周波数	800 MHz帯の30波から4波を受信
入 力	アンテナ (α・β各2)、混合
出 力	チューナー x4、混合
機 能	セキュリティ、チャンネルサーチ
Bluetooth対応のプレーヤー	
対応ディスク	CD、CD-R、CD-RW (12cm/8cm)
再生ファイル形式	CD-DA/MP2/MP3/WAV
Bluetooth	対応A2DPコーデック: SBC、AAC、aptX
外部入力	ベアリング設定登録: 最大8台
外部入力	ステレオミニジャック (前面)
出力スイッチユニット	
入出力回路	入力 x4 (アンプ)、出力 x4 (スピーカー)
最大制御電流	5 A (200 W、8 Ω/oh当り)
スイッチ	自照式
デジタルパワーアンプ	
定格出力	150 W x4 (8 Ω)
	150 W x4 (100 V、ハイインピーダンス)
周波数特性	50 Hz~20 kHz
S/N	100 dB以上 (IHF-A、入力短絡)
パワーディストリビューター	
AC100 V入力	15 Aサーキットブレーカー x1
コンセント	3P、非接地コンセント (前面/背面) 付
その他	非常放送信号入力、外部リモート端子
ワゴン	キャスター、縦付強化ガラス扉 (270° 開閉可)
材 質	木製 (EIAマウントタイプ)

工事名称	足利市斎場 待合棟2・式場棟建設工事 (電気設備工事)	
図面名/縮尺	音響設備 機器姿図 (1)	図面番号
設計年月日	令和 4年 1月31日	E-021
設計者	一級建築士 (第273244号) 甲斐 雅人	
発注者	足利市都市建設部建築住宅課	

<p>ワゴン接続盤</p>  <table border="1"> <tr><td>コネクタ</td><td>BNCx2</td></tr> <tr><td></td><td>XLR-3-32-F77相当 x2</td></tr> <tr><td></td><td>XLR-4-32-F77相当 x4</td></tr> <tr><td></td><td>XLR-2A-31-F77相当 x1</td></tr> <tr><td></td><td>AC100 V x2</td></tr> <tr><td>材質</td><td>銅板</td></tr> <tr><td>仕上</td><td>指定色、焼付塗装</td></tr> </table>	コネクタ	BNCx2		XLR-3-32-F77相当 x2		XLR-4-32-F77相当 x4		XLR-2A-31-F77相当 x1		AC100 V x2	材質	銅板	仕上	指定色、焼付塗装	<p>マイクコンセント</p>  <table border="1"> <tr><td>コネクタ</td><td>XLR-3-31-F77相当 x1</td></tr> <tr><td>プレート</td><td>新金属</td></tr> </table>	コネクタ	XLR-3-31-F77相当 x1	プレート	新金属	<p>チャージャー</p>  <table border="1"> <tr><td>充電方式</td><td>デジタルマイク：急速充電（満充電検出式）</td></tr> <tr><td></td><td>アナログマイク：タイマー式</td></tr> <tr><td>標準充電時間</td><td>デジタルマイク：約2時間</td></tr> <tr><td></td><td>アナログマイク：約5時間</td></tr> <tr><td>電源</td><td>DC6 V（専用ACアダプター付）</td></tr> <tr><td>付属品</td><td>専用充電式電池 x2</td></tr> </table>	充電方式	デジタルマイク：急速充電（満充電検出式）		アナログマイク：タイマー式	標準充電時間	デジタルマイク：約2時間		アナログマイク：約5時間	電源	DC6 V（専用ACアダプター付）	付属品	専用充電式電池 x2	<p>卓上型マイクスタンド</p>  <table border="1"> <tr><td>マイク取付高さ</td><td>最高380 mm～最低231 mm</td></tr> <tr><td>マイク取付ネジ</td><td>3/8-16 UNC</td></tr> <tr><td>付属交換ネジ</td><td>5/16-18 UNC、5/8-27 UNS</td></tr> <tr><td>ロック方式</td><td>スリーブ・ロック方式</td></tr> <tr><td>質量</td><td>約1.1 kg</td></tr> </table>	マイク取付高さ	最高380 mm～最低231 mm	マイク取付ネジ	3/8-16 UNC	付属交換ネジ	5/16-18 UNC、5/8-27 UNS	ロック方式	スリーブ・ロック方式	質量	約1.1 kg				
コネクタ	BNCx2																																														
	XLR-3-32-F77相当 x2																																														
	XLR-4-32-F77相当 x4																																														
	XLR-2A-31-F77相当 x1																																														
	AC100 V x2																																														
材質	銅板																																														
仕上	指定色、焼付塗装																																														
コネクタ	XLR-3-31-F77相当 x1																																														
プレート	新金属																																														
充電方式	デジタルマイク：急速充電（満充電検出式）																																														
	アナログマイク：タイマー式																																														
標準充電時間	デジタルマイク：約2時間																																														
	アナログマイク：約5時間																																														
電源	DC6 V（専用ACアダプター付）																																														
付属品	専用充電式電池 x2																																														
マイク取付高さ	最高380 mm～最低231 mm																																														
マイク取付ネジ	3/8-16 UNC																																														
付属交換ネジ	5/16-18 UNC、5/8-27 UNS																																														
ロック方式	スリーブ・ロック方式																																														
質量	約1.1 kg																																														
<p>壁付スピーカーA</p>  <table border="1"> <tr><td>スピーカーユニット</td><td>高音用：定指向性ホーン型</td></tr> <tr><td></td><td>低音用：16 cmコーン型</td></tr> <tr><td>定格/最大入力</td><td>90 W (RMS) / 180W (連続プログラム)</td></tr> <tr><td>出力音圧レベル</td><td>90 dB/W (1m)</td></tr> <tr><td>周波数特性</td><td>65 Hz～20 kHz</td></tr> <tr><td>入力インピーダンス</td><td>8 Ω (ハイインピーダンススピーカーライン対応)</td></tr> <tr><td>その他</td><td>壁面取付金具付</td></tr> </table>	スピーカーユニット	高音用：定指向性ホーン型		低音用：16 cmコーン型	定格/最大入力	90 W (RMS) / 180W (連続プログラム)	出力音圧レベル	90 dB/W (1m)	周波数特性	65 Hz～20 kHz	入力インピーダンス	8 Ω (ハイインピーダンススピーカーライン対応)	その他	壁面取付金具付	<p>ワイヤレスアンテナ（壁取付型）</p>  <table border="1"> <tr><td>受信周波数範囲</td><td>806 MHz～810 MHz</td></tr> <tr><td>ダイポール相対利得</td><td>10 dB（ブースターアンテナ含む）</td></tr> <tr><td>推奨同軸ケーブル</td><td>5C-FB (BS用)</td></tr> <tr><td>防水性</td><td>IPX4準拠 (JIS C 0920-2003)</td></tr> <tr><td>アッテネーター</td><td>3段階切換（広、中、狭）</td></tr> <tr><td>電源</td><td>DC8 V～15 V（同軸ケーブルに重畳）、10 mA</td></tr> <tr><td>質量</td><td>145 g</td></tr> </table>	受信周波数範囲	806 MHz～810 MHz	ダイポール相対利得	10 dB（ブースターアンテナ含む）	推奨同軸ケーブル	5C-FB (BS用)	防水性	IPX4準拠 (JIS C 0920-2003)	アッテネーター	3段階切換（広、中、狭）	電源	DC8 V～15 V（同軸ケーブルに重畳）、10 mA	質量	145 g	<p>ダイナミックマイクロホン</p>  <table border="1"> <tr><td>形式</td><td>ムービングコイルマイクロホン（ダイナミック型）</td></tr> <tr><td>指向性</td><td>単一指向性</td></tr> <tr><td>周波数特性</td><td>50 Hz～16 kHz</td></tr> <tr><td>出力インピーダンス</td><td>600 Ω平衡</td></tr> <tr><td>感度</td><td>-55 dB (0 dB=1 V/Pa, 1 kHz)</td></tr> <tr><td>その他</td><td>トークスイッチ、マイクコード (5 m) 付</td></tr> <tr><td>質量</td><td>240 g</td></tr> </table>	形式	ムービングコイルマイクロホン（ダイナミック型）	指向性	単一指向性	周波数特性	50 Hz～16 kHz	出力インピーダンス	600 Ω平衡	感度	-55 dB (0 dB=1 V/Pa, 1 kHz)	その他	トークスイッチ、マイクコード (5 m) 付	質量	240 g			
スピーカーユニット	高音用：定指向性ホーン型																																														
	低音用：16 cmコーン型																																														
定格/最大入力	90 W (RMS) / 180W (連続プログラム)																																														
出力音圧レベル	90 dB/W (1m)																																														
周波数特性	65 Hz～20 kHz																																														
入力インピーダンス	8 Ω (ハイインピーダンススピーカーライン対応)																																														
その他	壁面取付金具付																																														
受信周波数範囲	806 MHz～810 MHz																																														
ダイポール相対利得	10 dB（ブースターアンテナ含む）																																														
推奨同軸ケーブル	5C-FB (BS用)																																														
防水性	IPX4準拠 (JIS C 0920-2003)																																														
アッテネーター	3段階切換（広、中、狭）																																														
電源	DC8 V～15 V（同軸ケーブルに重畳）、10 mA																																														
質量	145 g																																														
形式	ムービングコイルマイクロホン（ダイナミック型）																																														
指向性	単一指向性																																														
周波数特性	50 Hz～16 kHz																																														
出力インピーダンス	600 Ω平衡																																														
感度	-55 dB (0 dB=1 V/Pa, 1 kHz)																																														
その他	トークスイッチ、マイクコード (5 m) 付																																														
質量	240 g																																														
<p>壁付スピーカーB</p>  <table border="1"> <tr><td>形式</td><td>バスレフ型</td></tr> <tr><td>スピーカーユニット</td><td>高音用：25 mm ドーム型、低音用：10 cm コーン型</td></tr> <tr><td>定格入力</td><td>1 W/3 W/6 W</td></tr> <tr><td>出力音圧レベル</td><td>88 dB/W (1 m)</td></tr> <tr><td>周波数特性</td><td>70 Hz～20 kHz</td></tr> <tr><td>角度調節</td><td>水平：360°、垂直：0°～45°</td></tr> <tr><td>質量</td><td>約2.5 kg（取付金具含む）</td></tr> </table> <p>3W/6W：L線</p>	形式	バスレフ型	スピーカーユニット	高音用：25 mm ドーム型、低音用：10 cm コーン型	定格入力	1 W/3 W/6 W	出力音圧レベル	88 dB/W (1 m)	周波数特性	70 Hz～20 kHz	角度調節	水平：360°、垂直：0°～45°	質量	約2.5 kg（取付金具含む）	<p>デジタルワイヤレスマイクロホン（ハンド型）</p>  <table border="1"> <tr><td>送信周波数</td><td>800 MHz帯の30波から1波選択</td></tr> <tr><td>電波形式</td><td>G1E/G1D</td></tr> <tr><td>マイクロホン形式</td><td>単一指向性エレクトレットコンデンサー型</td></tr> <tr><td>空中線電力</td><td>5 mW/1 mW 切換式</td></tr> <tr><td>電源</td><td>DC1.5 V（単3乾電池 x1）又は専用充電式電池</td></tr> <tr><td>セキュリティ機能</td><td>あり</td></tr> <tr><td>同時使用本数</td><td>10本（標準モード）、15本（多チャンネルモード）</td></tr> </table>	送信周波数	800 MHz帯の30波から1波選択	電波形式	G1E/G1D	マイクロホン形式	単一指向性エレクトレットコンデンサー型	空中線電力	5 mW/1 mW 切換式	電源	DC1.5 V（単3乾電池 x1）又は専用充電式電池	セキュリティ機能	あり	同時使用本数	10本（標準モード）、15本（多チャンネルモード）	<p>延長コード</p>  <table border="1"> <tr><td>コード</td><td>ビニール被覆2芯シールド線</td></tr> <tr><td>コネクタ</td><td>XLR-3-11C（相当品）</td></tr> <tr><td></td><td>XLR-3-12C（相当品）</td></tr> </table>	コード	ビニール被覆2芯シールド線	コネクタ	XLR-3-11C（相当品）		XLR-3-12C（相当品）											
形式	バスレフ型																																														
スピーカーユニット	高音用：25 mm ドーム型、低音用：10 cm コーン型																																														
定格入力	1 W/3 W/6 W																																														
出力音圧レベル	88 dB/W (1 m)																																														
周波数特性	70 Hz～20 kHz																																														
角度調節	水平：360°、垂直：0°～45°																																														
質量	約2.5 kg（取付金具含む）																																														
送信周波数	800 MHz帯の30波から1波選択																																														
電波形式	G1E/G1D																																														
マイクロホン形式	単一指向性エレクトレットコンデンサー型																																														
空中線電力	5 mW/1 mW 切換式																																														
電源	DC1.5 V（単3乾電池 x1）又は専用充電式電池																																														
セキュリティ機能	あり																																														
同時使用本数	10本（標準モード）、15本（多チャンネルモード）																																														
コード	ビニール被覆2芯シールド線																																														
コネクタ	XLR-3-11C（相当品）																																														
	XLR-3-12C（相当品）																																														
<p>シーリングスピーカー</p>  <table border="1"> <tr><td>スピーカーユニット</td><td>13.5 cmフルレンジコーン型</td></tr> <tr><td>定格入力</td><td>3 W/5 W/15 W、40 W (RMS)</td></tr> <tr><td>出力音圧レベル</td><td>91 dB/W (1m)</td></tr> <tr><td>周波数特性</td><td>80 Hz～20 kHz</td></tr> <tr><td>入力インピーダンス</td><td>3.3 kΩ/2 kΩ/670 Ω又は8 Ω</td></tr> <tr><td>質量</td><td>2.4 kg</td></tr> </table> <p>L線</p>	スピーカーユニット	13.5 cmフルレンジコーン型	定格入力	3 W/5 W/15 W、40 W (RMS)	出力音圧レベル	91 dB/W (1m)	周波数特性	80 Hz～20 kHz	入力インピーダンス	3.3 kΩ/2 kΩ/670 Ω又は8 Ω	質量	2.4 kg	<p>デジタルワイヤレスマイクロホン（タイピン型）</p>  <table border="1"> <tr><td>送信周波数</td><td>800 MHz帯の30波から1波選択</td></tr> <tr><td>電波形式</td><td>G1E/G1D</td></tr> <tr><td>マイクロホン形式</td><td>単一指向性エレクトレットコンデンサー型</td></tr> <tr><td>空中線電力</td><td>5 mW/1 mW 切換式</td></tr> <tr><td>電源</td><td>DC1.5 V（単3乾電池 x1）又は専用充電式電池</td></tr> <tr><td>セキュリティ機能</td><td>あり</td></tr> <tr><td>同時使用本数</td><td>10本（標準モード）、15本（多チャンネルモード）</td></tr> <tr><td>付属品</td><td>ストラップ、マイク用ネックホルダー</td></tr> </table>	送信周波数	800 MHz帯の30波から1波選択	電波形式	G1E/G1D	マイクロホン形式	単一指向性エレクトレットコンデンサー型	空中線電力	5 mW/1 mW 切換式	電源	DC1.5 V（単3乾電池 x1）又は専用充電式電池	セキュリティ機能	あり	同時使用本数	10本（標準モード）、15本（多チャンネルモード）	付属品	ストラップ、マイク用ネックホルダー	<p>床型マイクスタンド</p>  <table border="1"> <tr><td>マイク取付高さ</td><td>最高1,560 mm～最低970 mm</td></tr> <tr><td>マイク取付ネジ</td><td>3/8-16 UNC</td></tr> <tr><td>付属交換ネジ</td><td>5/16-18 UNC、5/8-27 UNS</td></tr> <tr><td>ロック方式</td><td>スリーブ・ロック方式</td></tr> <tr><td>質量</td><td>約2.6 kg</td></tr> </table>	マイク取付高さ	最高1,560 mm～最低970 mm	マイク取付ネジ	3/8-16 UNC	付属交換ネジ	5/16-18 UNC、5/8-27 UNS	ロック方式	スリーブ・ロック方式	質量	約2.6 kg							
スピーカーユニット	13.5 cmフルレンジコーン型																																														
定格入力	3 W/5 W/15 W、40 W (RMS)																																														
出力音圧レベル	91 dB/W (1m)																																														
周波数特性	80 Hz～20 kHz																																														
入力インピーダンス	3.3 kΩ/2 kΩ/670 Ω又は8 Ω																																														
質量	2.4 kg																																														
送信周波数	800 MHz帯の30波から1波選択																																														
電波形式	G1E/G1D																																														
マイクロホン形式	単一指向性エレクトレットコンデンサー型																																														
空中線電力	5 mW/1 mW 切換式																																														
電源	DC1.5 V（単3乾電池 x1）又は専用充電式電池																																														
セキュリティ機能	あり																																														
同時使用本数	10本（標準モード）、15本（多チャンネルモード）																																														
付属品	ストラップ、マイク用ネックホルダー																																														
マイク取付高さ	最高1,560 mm～最低970 mm																																														
マイク取付ネジ	3/8-16 UNC																																														
付属交換ネジ	5/16-18 UNC、5/8-27 UNS																																														
ロック方式	スリーブ・ロック方式																																														
質量	約2.6 kg																																														

工事名称	足利市斎場 待合棟2・式場棟建設工事（電気設備工事）	
図面名/縮尺	音響設備 機器姿図（2）	図面番号
設計年月日	令和 4年 1月31日	E-022
設計者	一級建築士（第273244号） 甲斐 雅人	
発注者	足利市都市建設部建築住宅課	

凡例

シンボル	品名
AMP	非常業務放送架
⊙	天井埋込型スピーカー (ATT無)
⊙	天井埋込型スピーカー (ATT付)
⊙	壁付スピーカー
⊙	壁掛型スピーカー (ATT付)
⊙	ソフトホーンスピーカー
⊙	アッテネータ
⊙	電源遮断ユニット

配管・配線

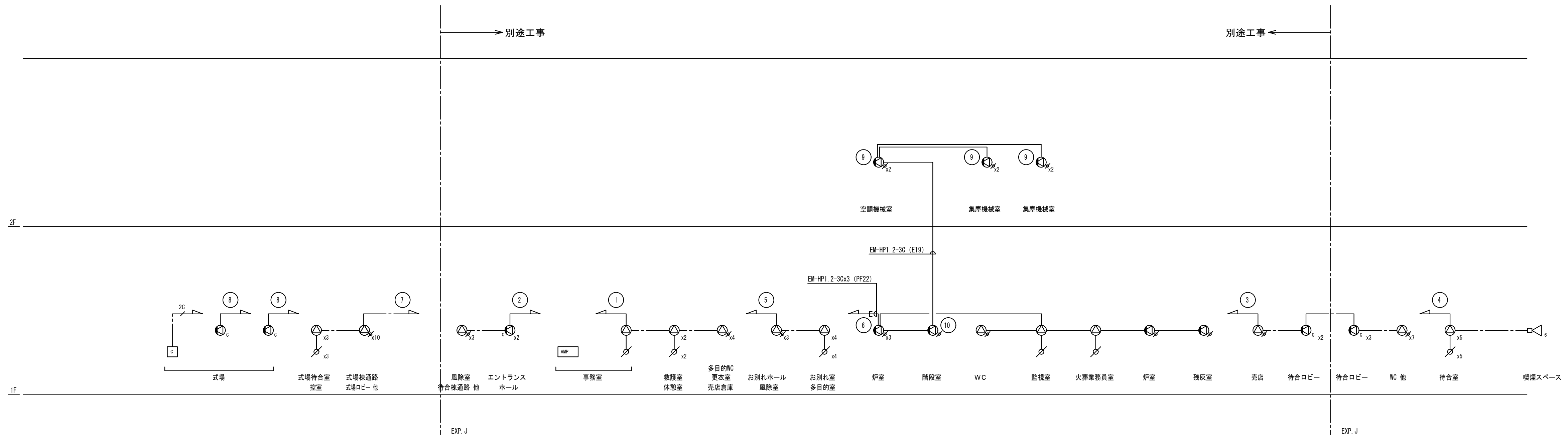
※特記なき配管配線は下記とする。

—	EM-HP1.2-30	保護管 (PF16)
—	EM-HP1.2-20	保護管 (PF16)
—	EM-HP1.2-30	(PF16)

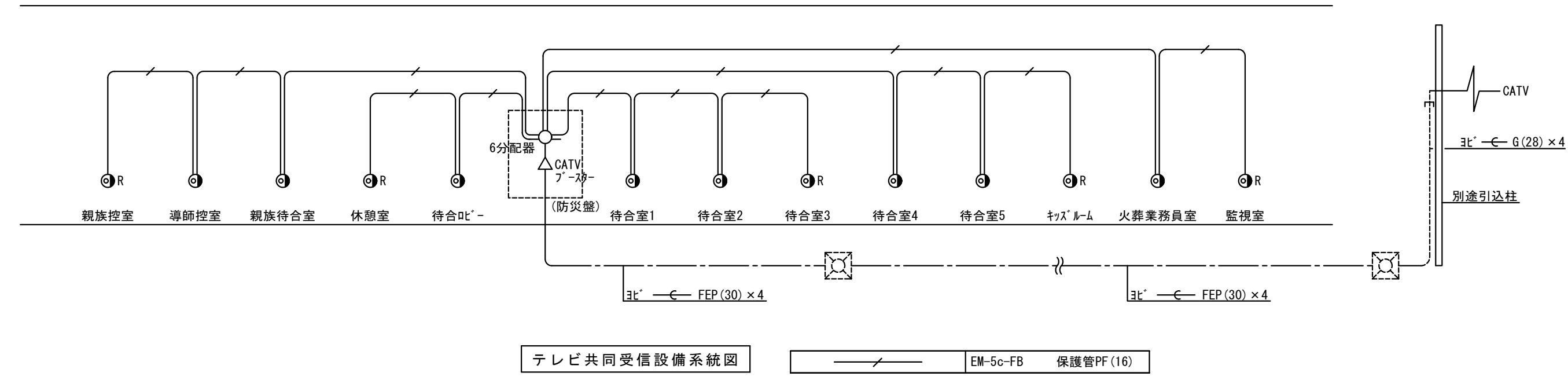
※二重天井内はコログシ配線とし、立上げ・引き下げ
壁・梁貫通部は上記保護管により保護のこと。
※ケーブルの防火区画及び防火上主要な間仕切の貫通部は、
国土交通大臣認定工法により、耐火処理を施す事とする。

放送設備回線区分表

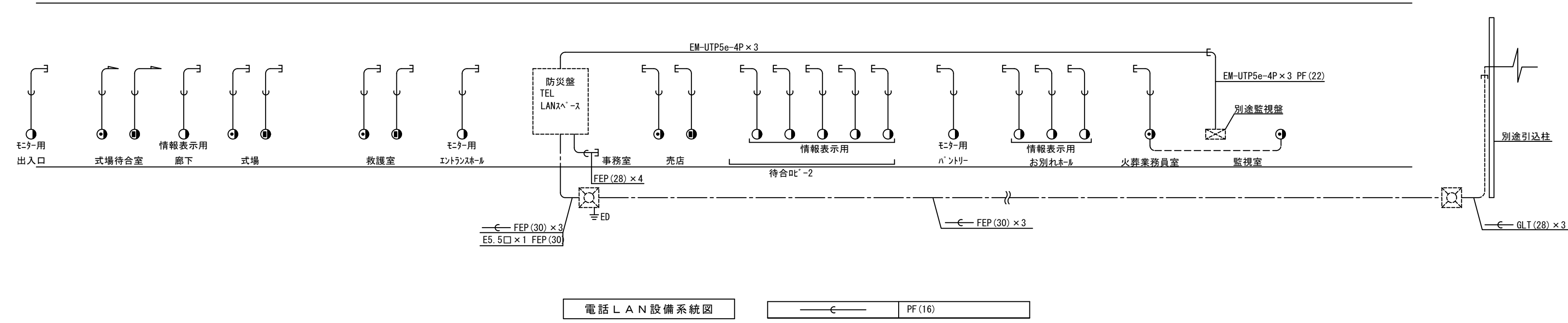
非常 No.	業務 No.	階	放送区域	使用スピーカー種類・入力 (W)・数量					ATT	CR	合計 (W)
				天井	天井	壁付	壁掛	壁付			
				1 W	1 W	3 W	1 W	6 W			
1	IF	1	事務室、休憩室 他	3	4					3	7 W
		2	エントランスホール、待合棟通路 他		3	2					9 W
		3	待合ロビー、WC 他		8	5					23 W
		4	待合室、喫煙スペース	5				1	5		11 W
		5	お別れホール、多目的室 他	4	3				4		7 W
		6	監視室、炉室 他	2	1		6		2		9 W
		7	式場棟通路、控室 他	3	10				3		13 W
		8	式場			2				1	6 W
2	9	2F	集塵機械室、空調機械室				6			6 W	
3	10		階段				1			1 W	
	11		予備								
	12		予備								
	13		予備								
	14		予備								
	15		予備								
	16		予備								
	17		予備								
	18		予備								
	19		予備								
	20		予備								
			合計	17	29	9	13	1	17	1	92 W



工事名称	足利市斎場 待合棟2・式場棟建設工事 (電気設備工事)	
図面名/縮尺	放送設備系統図	図面番号
設計年月日	令和 4年 1月31日	E-023
設計者	一級建築士 (第273244号) 甲斐 雅人	
発注者	足利市都市建設部建築住宅課	

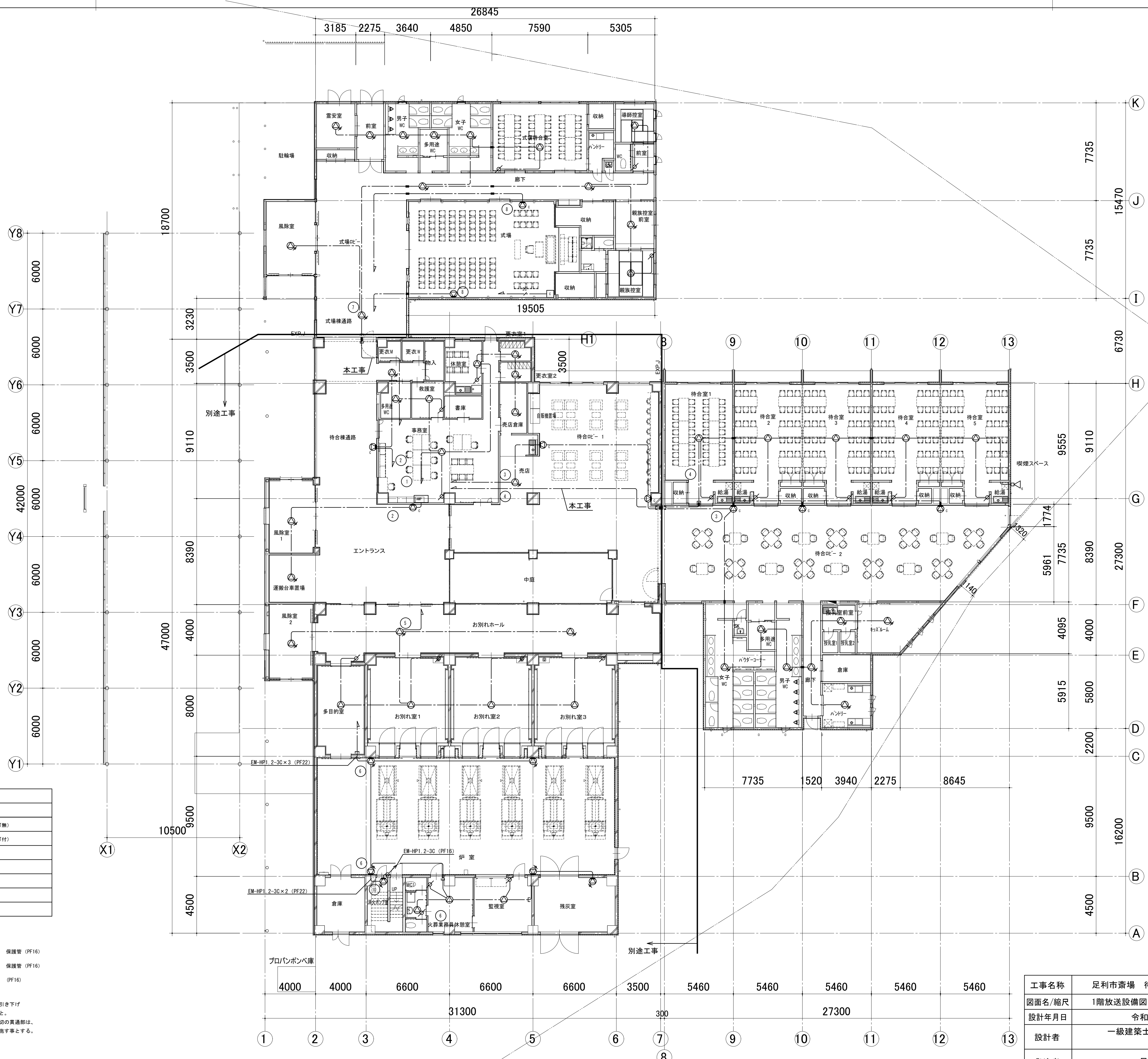


※休憩室、待合叫'-、火葬業務員室、監視室回路は別途工事



※救護室、エントランスホール、事務室、売店回路は別途工事
 ※お別れホール、火葬業務員室、監視室回路は別途工事

工事名称	足利市斎場 待合棟2・式場棟建設工事（電気設備工事）	
図面名/縮尺	弱电設備系統図	図面番号
設計年月日	令和 4年 1月31日	E-024
設計者	一級建築士（第273244号） 甲斐 雅人	
発注者	足利市都市建設部建築住宅課	



凡例

シンボル	品名
■	非常業務放送架
⊙	天井埋込型スピーカー (ATT無)
⊙	天井埋込型スピーカー (ATT付)
⊙	壁付スピーカー
⊙	壁掛型スピーカー (ATT付)
⊙	ソフトホーンスピーカー
⊙	アッチネータ
⊙	電源遮断ユニット

配管・配線

※特記なき配管配線は下記とする。

EM-HP1. 2-3C 保護管 (PF16)

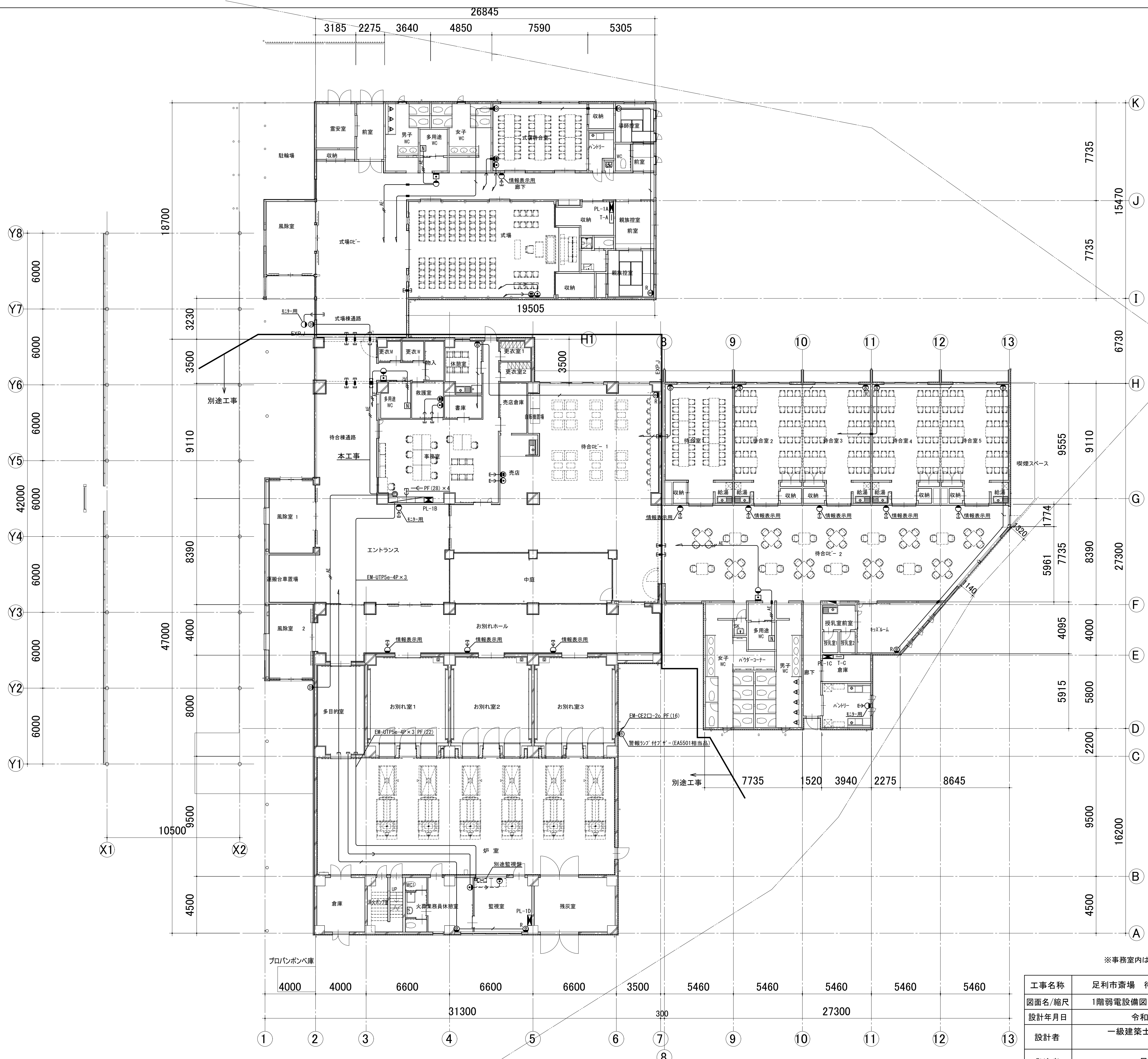
EM-HP1. 2-2C 保護管 (PF16)

EM-HP1. 2-3C (PF16)

防火区画貫通処理 (25)

※二重天井内はコログン配線とし、立上げ・引き下げ
壁・梁貫通部は上記保護管により保護のこと。
※ケーブルの防火区画及び防火上主要な間仕切の貫通部は、
国土交通大臣認定工法により、耐火処理を施す事とする。

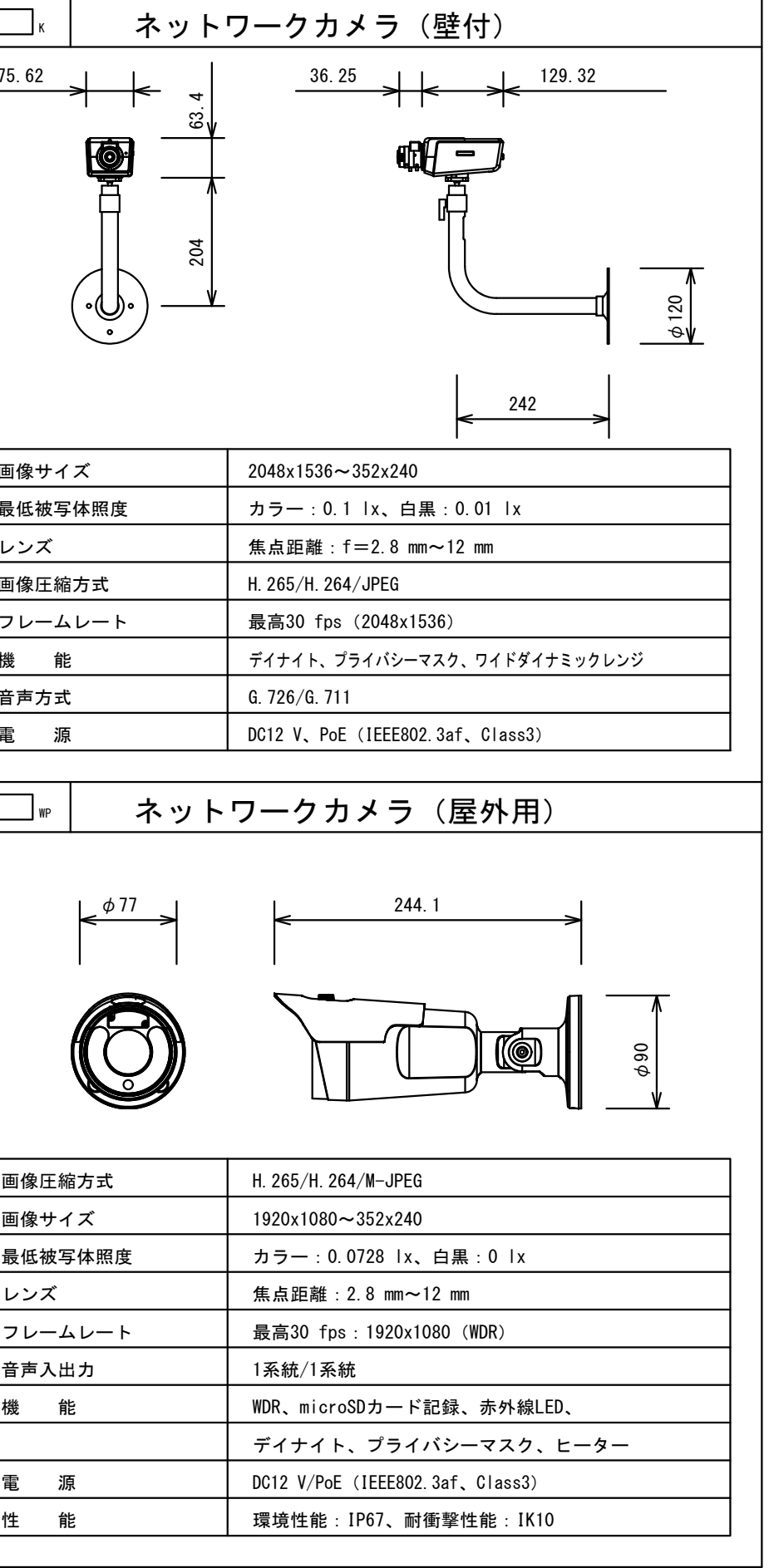
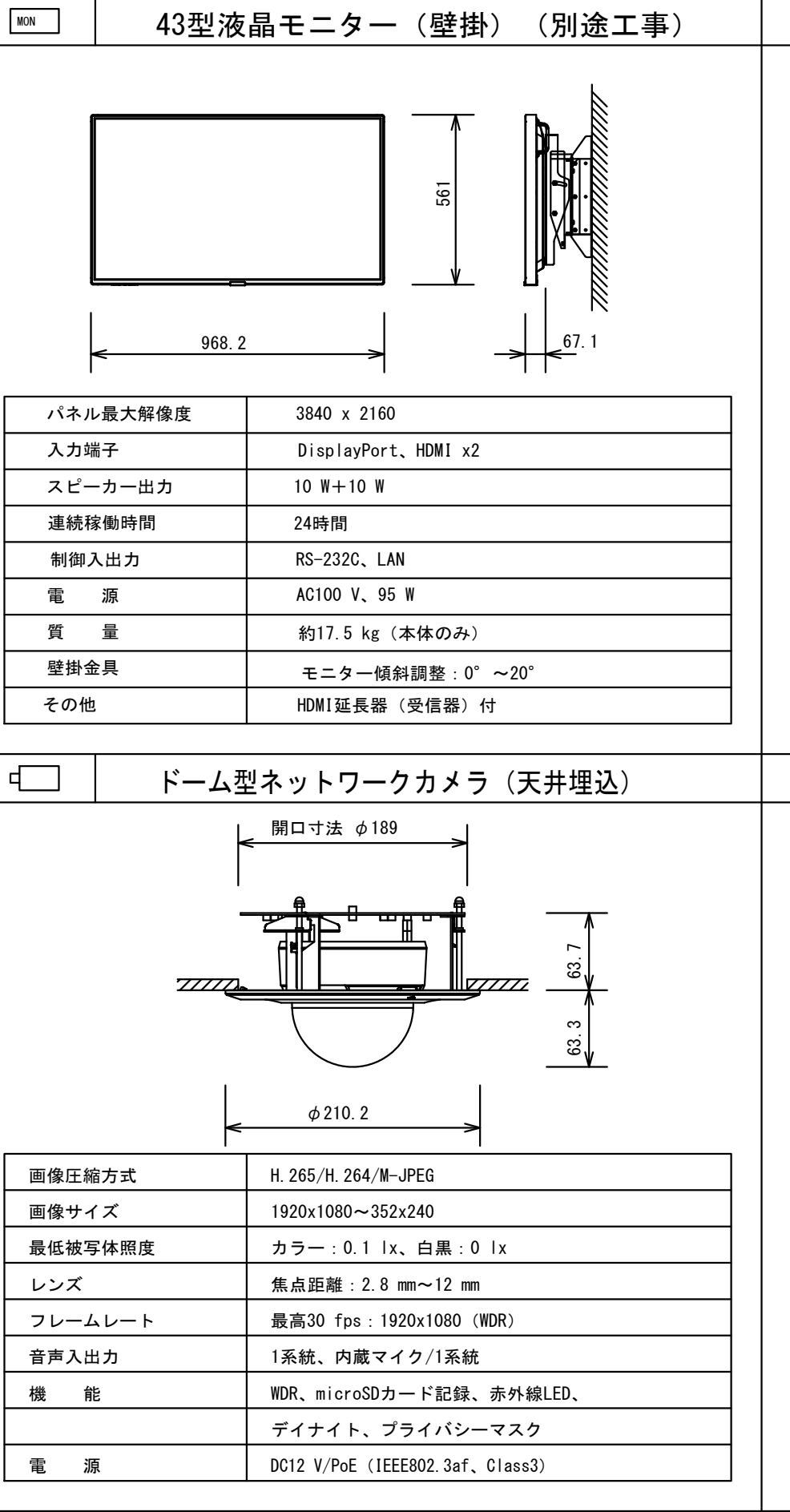
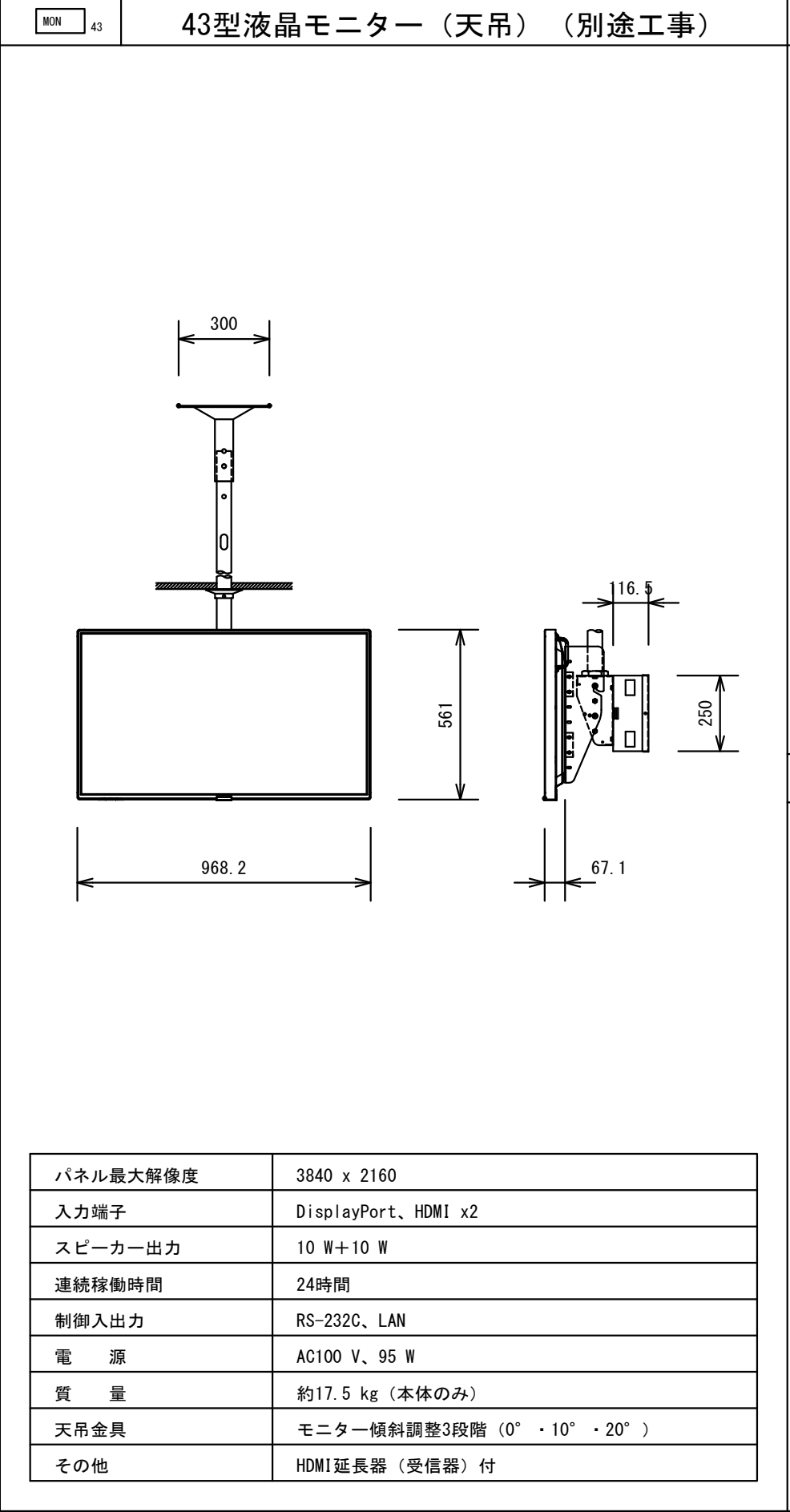
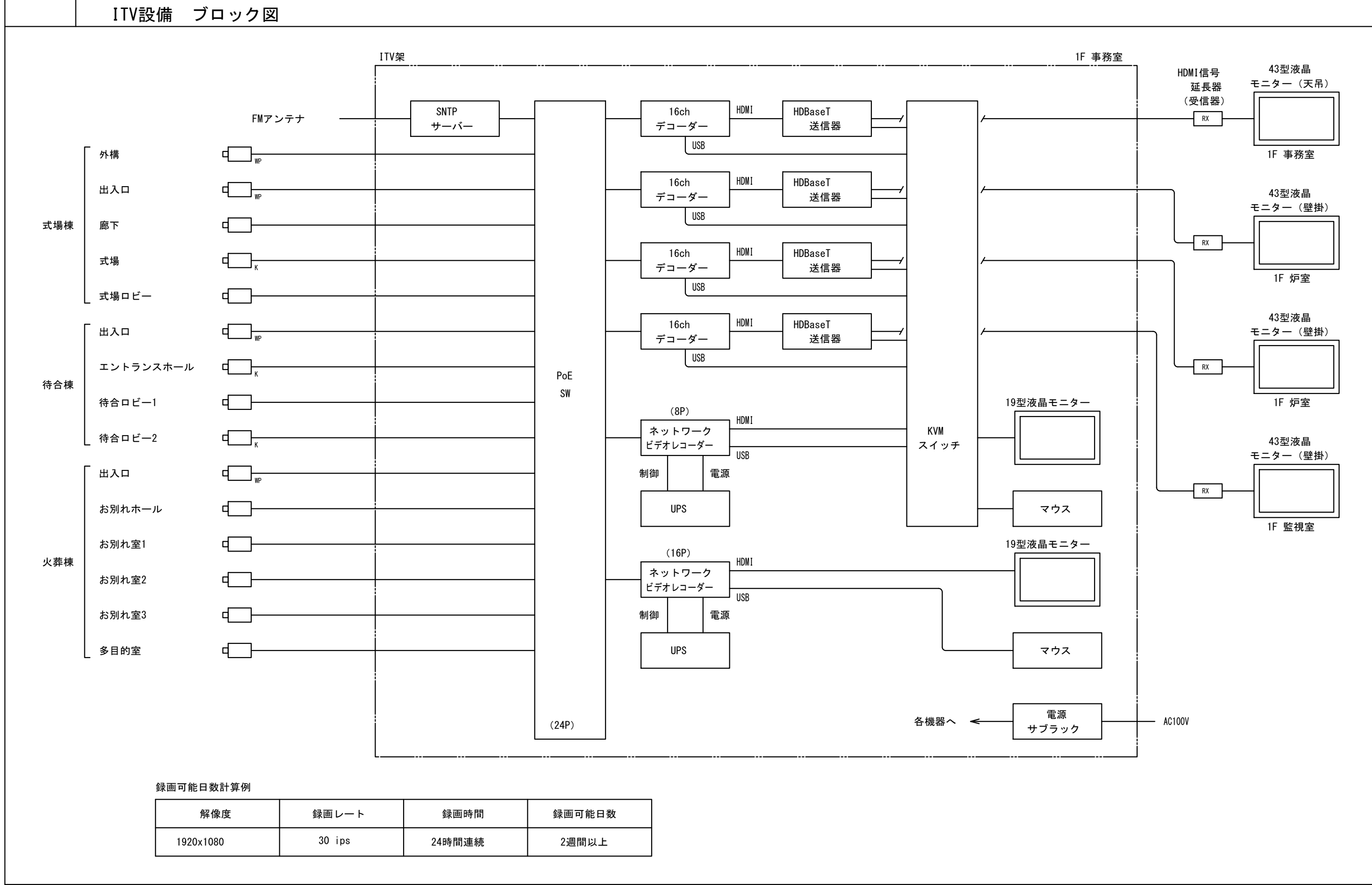
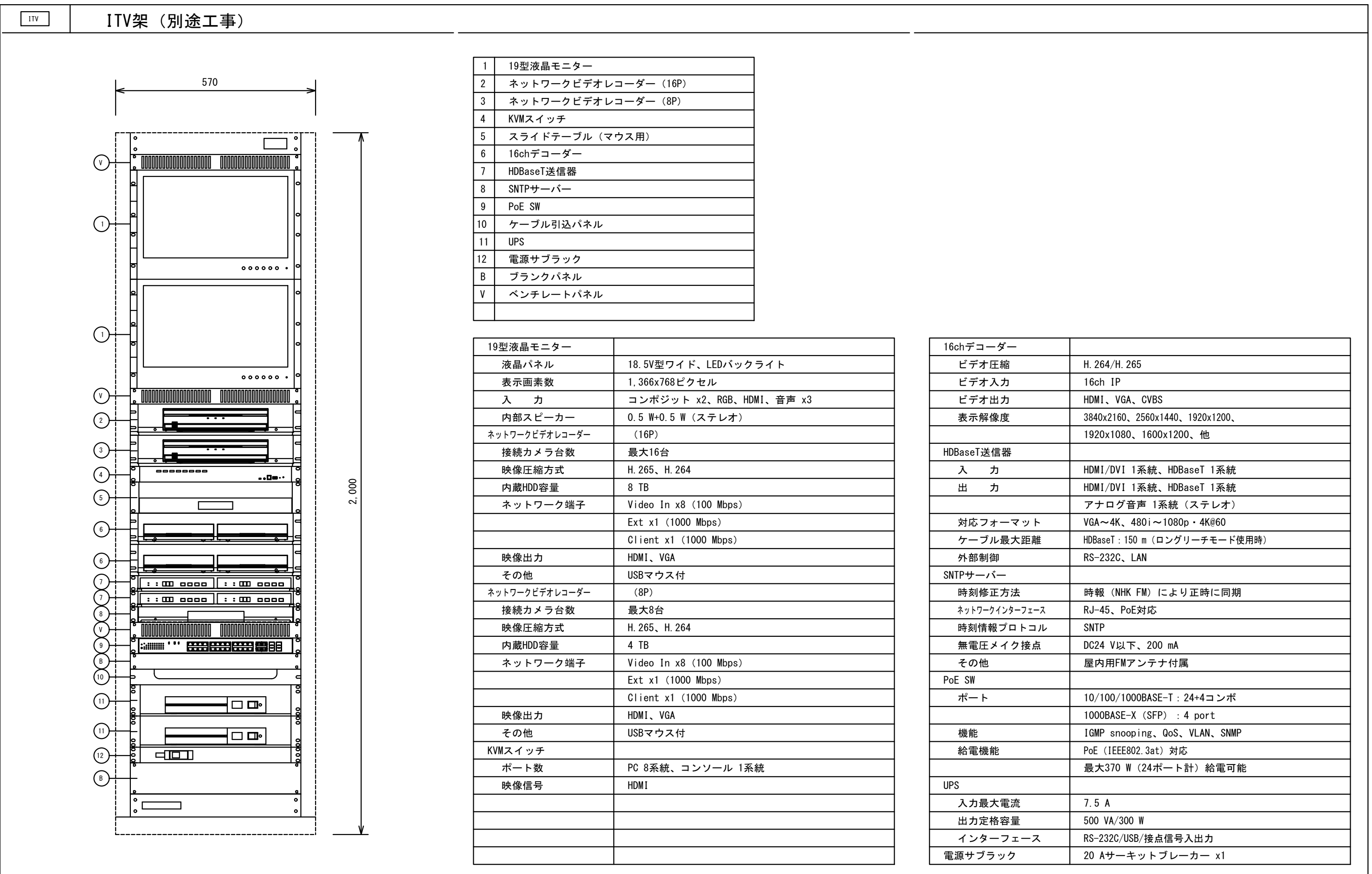
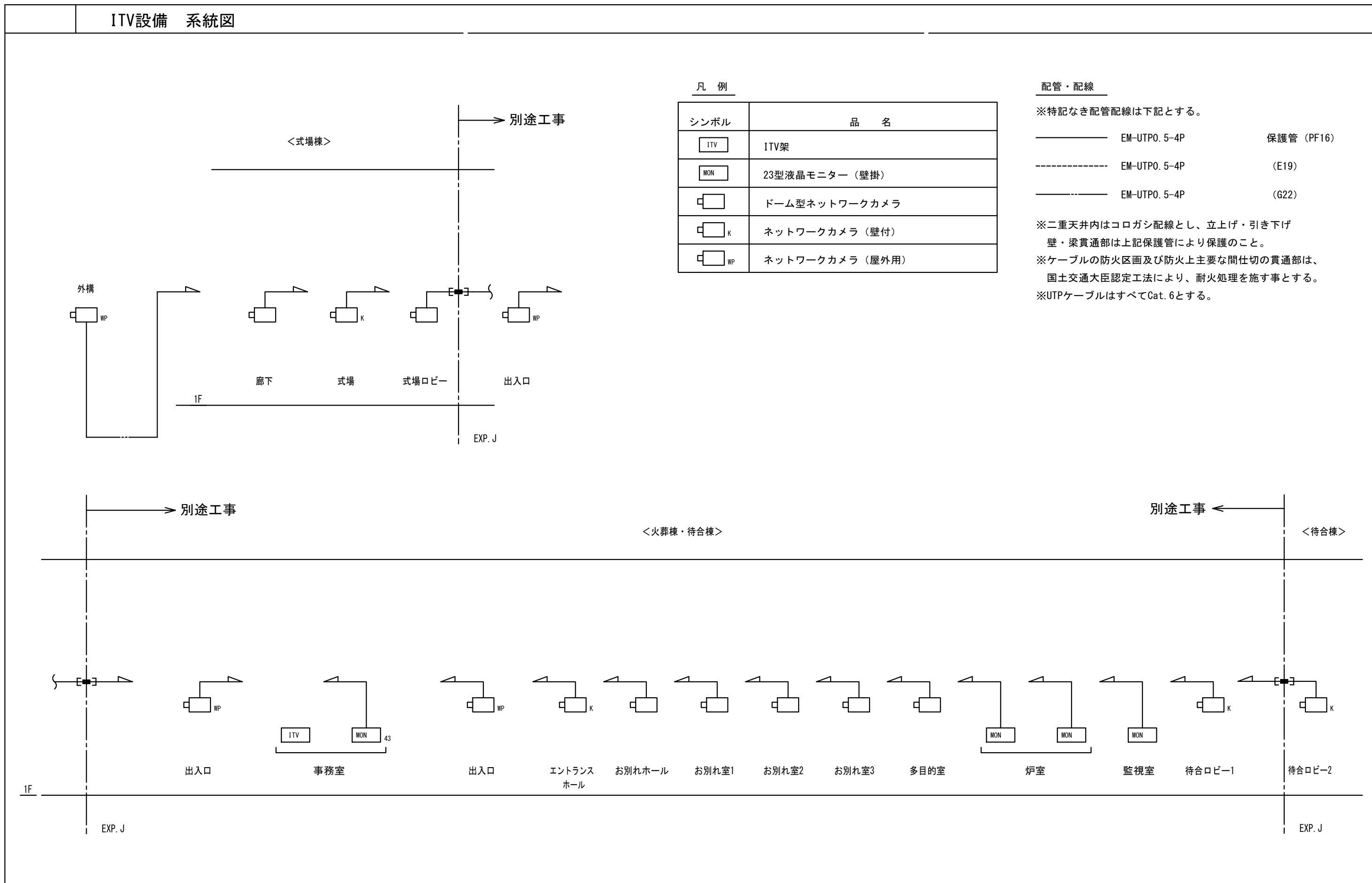
工事名称	足利市斎場 待合棟2・式場棟建設工事 (電気設備工事)	
図面名/縮尺	1階放送設備図 (A1:1/150,A3:1/300)	図面番号
設計年月日	令和4年1月31日	E-025
設計者	一級建築士 (第273244号) 甲斐 雅人	
発注者	足利市都市建設部建築住宅課	



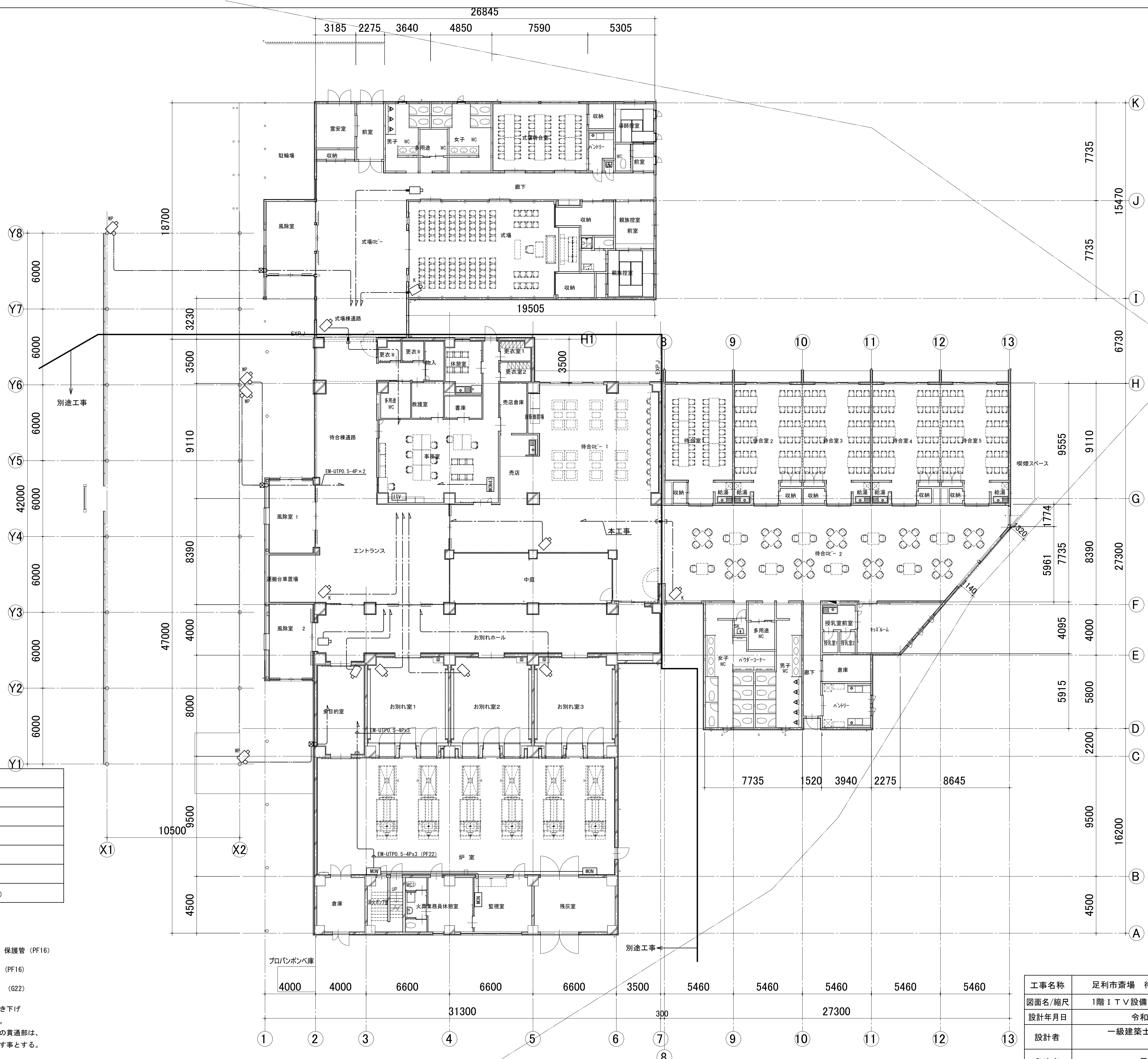
- | | |
|--|-------------------------|
| | EM-S-5c-FB 保護管PF (16) |
| | EM-AE1, 2-2c 保護管PF (16) |
| | EM-AE1, 2-3c 保護管PF (16) |
| | PF (16) |
- 防火区画貫通処理 (25)
 防火区画貫通処理 (25)
- テレビドアホン (VL-SE50KP相当品)
 - カメラ付玄関子機 (VL-V30L-S相当品)
 - トイレ呼出ボタン
 - プザー付廊下灯
 - 復旧ボタン
 - 電話用モジュラージャック
 - 情報用モジュラージャック
 - 情報表示用・モニター用ブラックプレート
 - テレビ用直列ユニット

※事務室内は0A7D7につき電話LANの引出しは自由に行える

工事名称	足利市斎場 待合棟2・式場棟建設工事 (電気設備工事)	
図面名/縮尺	1階弱電設備図 (A1:1/150,A3:1/300)	図面番号
設計年月日	令和 4年 1月31日	E-026
設計者	一級建築士 (第273244号) 甲斐 雅人	
発注者	足利市都市建設部建築住宅課	



工事名称	足利市斎場 待合棟2・式場棟建設工事（電気設備工事）	
図面名/縮尺	ITV設備系統図・機器姿図	図面番号
設計年月日	令和 4年 1月31日	E-027
設計者	一級建築士（第273244号） 甲斐 雅人	
発注者	足利市都市建設部建築住宅課	



凡例

シンボル	品名
ITV	ITV架
MON	43型液晶モニター (壁掛)
MON43	43型液晶モニター (天吊)
ドーム型ネットワークカメラ	ドーム型ネットワークカメラ
ネットワークカメラ (壁付)	ネットワークカメラ (壁付)
ネットワークカメラ (屋外用)	ネットワークカメラ (屋外用)

配管・配線

※特記なき配管配線は下記とする。

EM-UTPO. 5-4P 保護管 (PF16)

EM-UTPO. 5-4P (PF16)

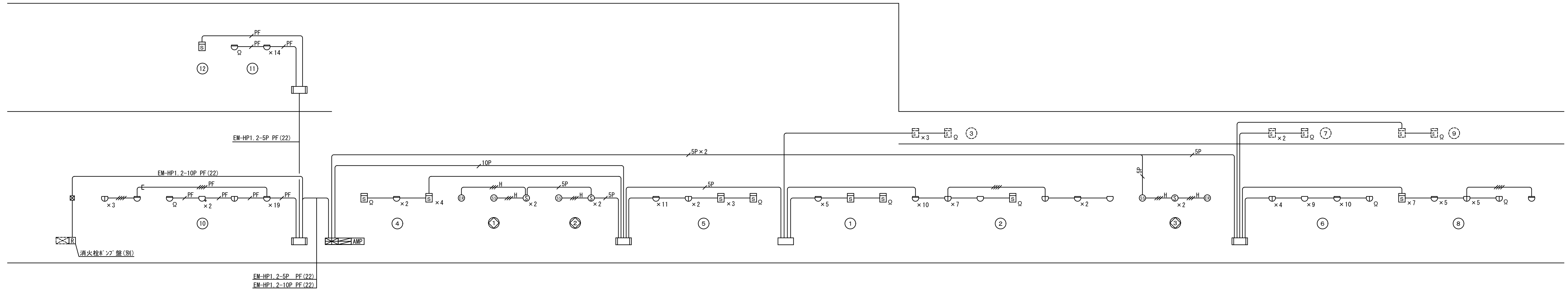
EM-UTPO. 5-4P (G22)

※二重天井内はコログン配線とし、立上げ・引き下げ壁・梁貫通部は上記保護管により保護のこと。

※ケーブルの防火区画及び防火上主要な間仕切の貫通部は、国土交通大臣認定工法により、耐火処理を施す事とする。

※UTPケーブルはすべてCat. 6とする。

工事名称	足利市斎場 待合棟2・式場棟建設工事 (電気設備工事)	
図面名/縮尺	1階ITV設備図 (A1:1/150,A3:1/300)	図面番号
設計年月日	令和 4年 1月31日	E-028
設計者	一級建築士 (第273244号) 甲斐 雅人	
発注者	足利市都市建設部建築住宅課	



系統図

	EM-AEO 9-2c 保護管PF (16)
	EM-AEO 9-4c 保護管PF (16)
	EM-HP1 2-5P 保護管PF (22)
	EM-HP1 2-5P 保護管PF (22) × 2
	EM-HP1 2-10P 保護管PF (22)
	EM-HP1 2-3c 保護管PF (16)
	EM-AEO 9-2c PF (16)
	EM-AEO 9-4c PF (16)

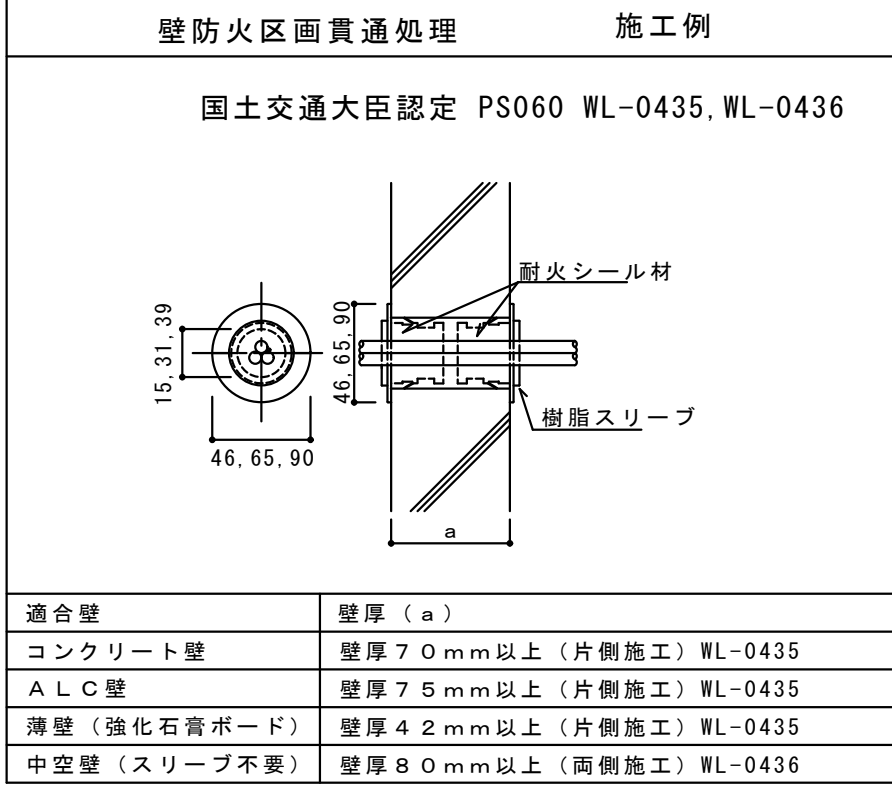
※ ①②③⑥⑦⑧⑨回路以外は別途工事

凡例

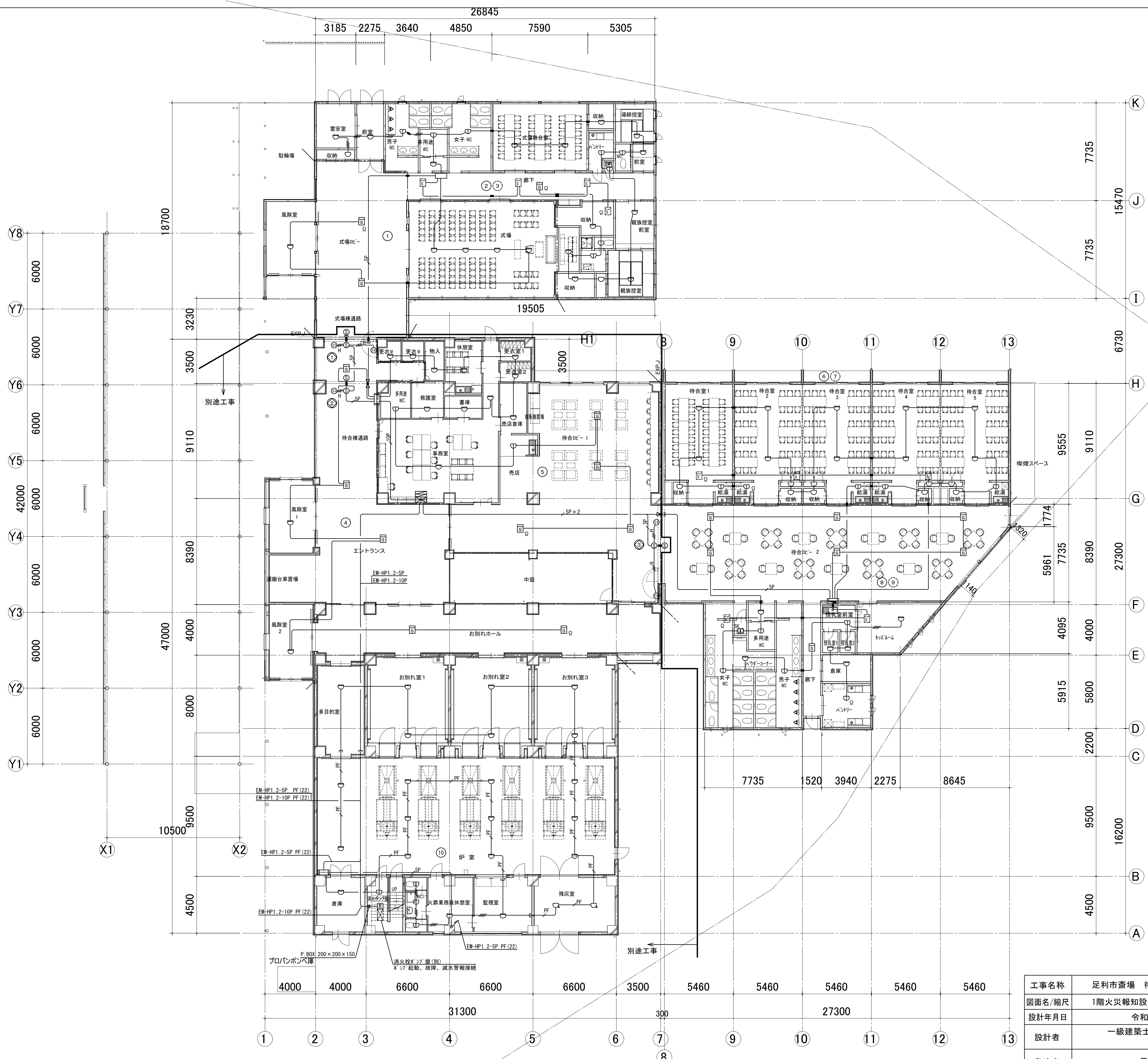
記号	名称	摘要	記号	名称	摘要
	複合盤	注記参照		煙感知器	光電式3種 防排煙連動用
	機器収容箱	消火栓組込型 ①②内蔵		自動閉鎖装置	防火扉用
	機器収容箱	①②内蔵		自動閉鎖装置	防火シャッター用
	発信機	P型1級			
	表示灯	LED2.4V			
	スポット型感知器	差動式2種			
	スポット型感知器	定温式1種防水型		屋内消火栓起動リレー	移報器 2A内蔵
	スポット型感知器	定温式1種		警戒区域境界線	
	スポット型感知器	定温式特種		警戒区域番号	
	煙感知器	光電式2種露出型		警戒区域番号	
	煙感知器	光電式2種露出型 小屋裏取付		終端器	

注記

- 複合盤は防災室内組込とし、表示内訳は下記とする。
 受信機 P型1級30回線
 火報受信機 15回線 (実装12L 予備3L)
 防災連動制御盤 5回線 (実装3L 予備2L)
 警報 10回線 (実装6L 予備4L)
 屋内消火栓 (ポンプ起動 1L 故障 1L 消火水槽減水 1L 消火補給水槽減水 1L)
 キュービクル異常 1L
 発電機異常 1L
- 防災アンプ連動とする。
- 連動機器制御方式
 防火扉、防火シャッター専用感知器連動



工事名称	足利市斎場 待合棟2・式場棟建設工事 (電気設備工事)	
図面名/縮尺	火災報知設備系統図・凡例	図面番号
設計年月日	令和4年1月31日	E-029
設計者	一級建築士 (第273244号) 甲斐 雅人	
発注者	足利市都市建設部建築住宅課	



	EM-AEO 9-2c 保護管PF (16)
	EM-AEO 9-4c 保護管PF (16)
	EM-HP1 2-5P 保護管PF (22)
	EM-HP1 2-5P 保護管PF (22) x 2
	EM-HP1 2-10P 保護管PF (22)
	EM-HP1 2-3c 保護管PF (16)
	EM-AEO 9-2c PF (16)
	EM-AEO 9-4c PF (16)
	防火区画貫通処理 (25)

工事名称	足利市斎場 待合棟2・式場棟建設工事 (電気設備工事)	
図面名/縮尺	1階火災報知設備図 (A1:1/150,A3:1/300)	図面番号
設計年月日	令和 4年 1月31日	E-030
設計者	一級建築士 (第273244号) 甲斐 雅人	
発注者	足利市都市建設部建築住宅課	